

## Excellent Integrated System Limited

Stocking Distributor

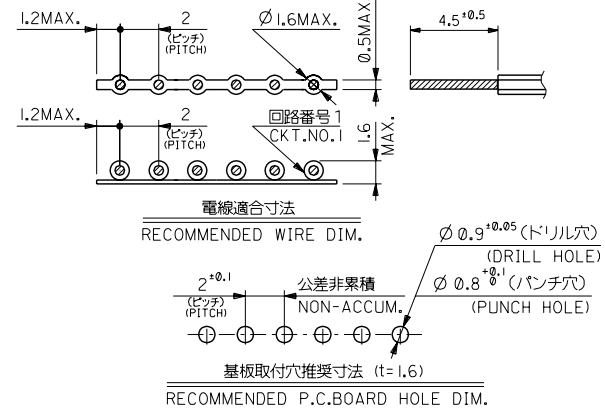
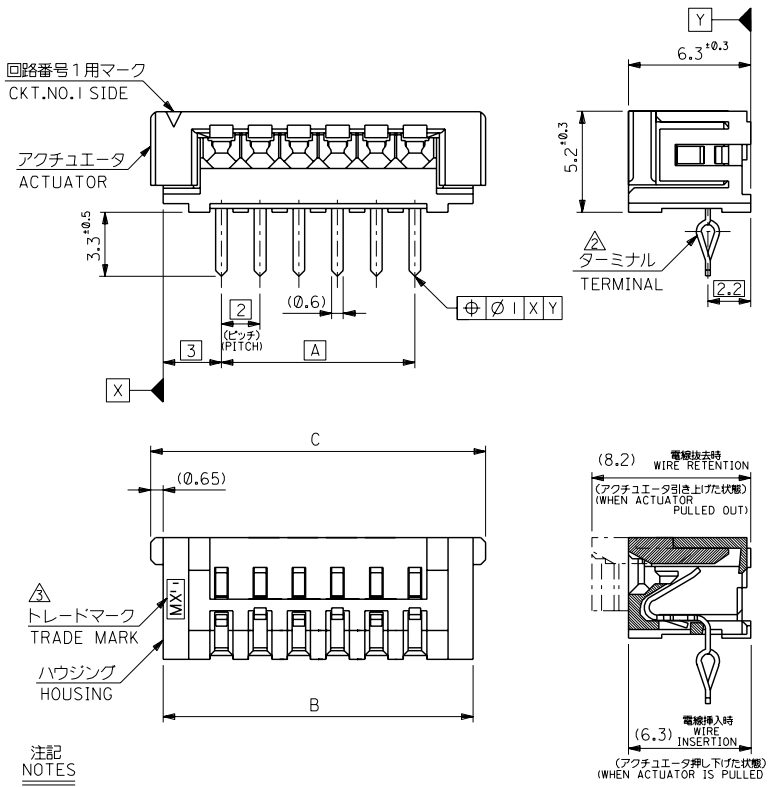
Click to view price, real time Inventory, Delivery & Lifecycle Information:

[Molex Connector Corporation](#)  
[0521511210](#)

For any questions, you can email us directly:

[sales@integrated-circuit.com](mailto:sales@integrated-circuit.com)

DWG. NO. SD-52151-1-10  
E  
D  
C  
B  
A  
DIMENSIONS IN METRIC DO NOT SCALE DRAWING



39.3	38	32	52151-1710	17
37.3	36	30	-1610	16
35.3	34	28	-1510	15
33.3	32	26	-1410	14
31.3	30	24	-1310	13
29.3	28	22	-1210	12
27.3	26	20	-1110	11
25.3	24	18	-1010	10
23.3	22	16	-0910	9
21.3	20	14	-0810	8
19.3	18	12	-0710	7
17.3	16	10	-0610	6
15.3	14	8	-0510	5
13.3	12	6	-0410	4
11.3	10	4	-0310	3
9.3	8	2	52151-0210	2
C	B	A	ENG.NO.	極致

材料 MATERIAL	注記参照 SEE NOTES	MOLEX-JAPAN CO.,LTD. 日本モレックス株式会社
仕上げ FINISH	適用電線範囲 WIRE RANGE	REVISE ONLY ON CAD SYSTEM
角度 ANGLE	INC. RANGE	TITLE 名称
30°以上 OVER	AWG #26 (銅トコ) (TOP-COAT WIRE)	2.0 NEW MINI
10°以上 30°以下 OVER UNDER	被覆外径 INS. RANGE	WIRE TRAP CONN.(R/A)
10°以下 UNDER	SEE DRAWING	DWG. NO.
一般公差 GENERAL TOLERANCES	DRAWN BY 95/08/29 S.MATSUZAKI	SD-52151-1-10
記号 LTR	CHK'D BY 01/09/29 T.YAMAGUCHI	REV E
変更内容 REVISION RECORD	DATE	尺度 SCALE 5:1
変更 REVISED (J2002-0663)	R.S. S.K	
再作 REVISED (JC80230)	S.N M.F	
再作 REDRAWN (JC60127)	S.M H.H	

THIS DRAWING CONTAINS INFORMATION THAT IS PROPRIETARY TO MOLEX(JAPAN) AND SHOULD NOT BE USED WITHOUT WRITTEN PERMISSION  
本図面は日本モレックス(株)の所有する情報を含むもので当社の許可なく複製を禁止する。 EN-01C(032)MXJ-32