



Distributor of Molex Connector Corporation: Excellent Integrated System Limited

Datasheet of 0521511510 - 15CKT MINI WIRE TRAP CONN

Contact us: sales@integrated-circuit.com Website: www.integrated-circuit.com

Excellent Integrated System Limited

Stocking Distributor

Click to view price, real time Inventory, Delivery & Lifecycle Information:

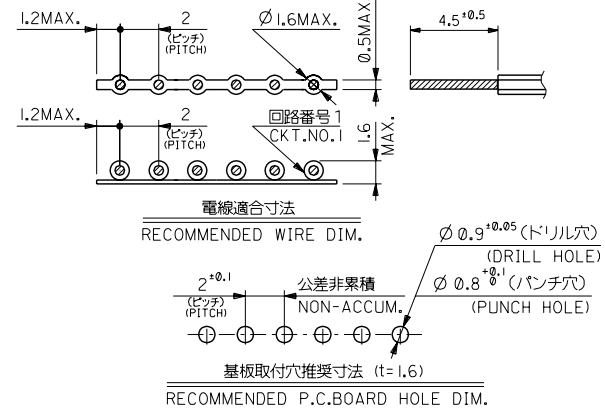
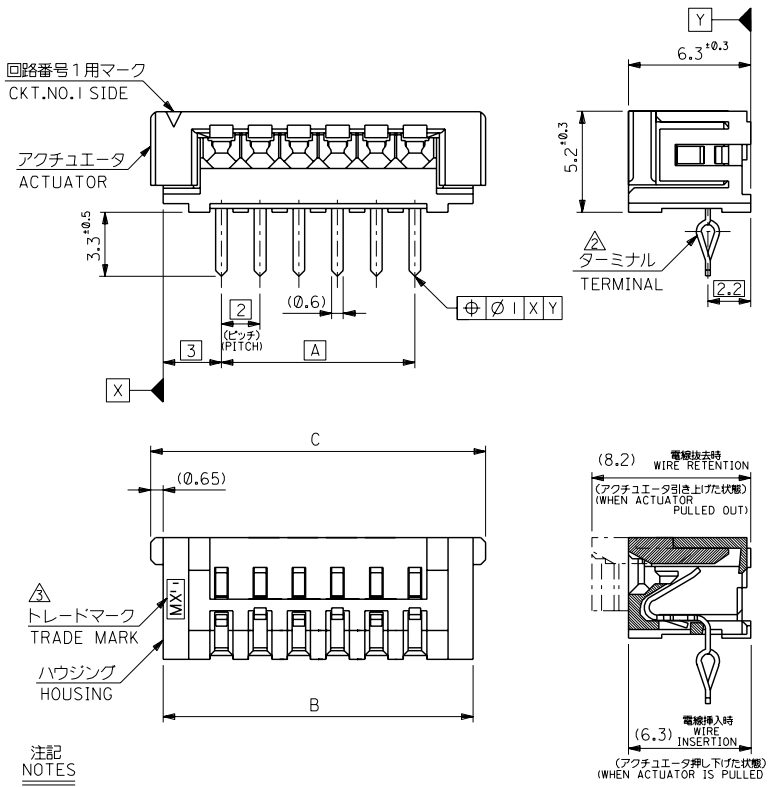
[Molex Connector Corporation](#)

[0521511510](#)

For any questions, you can email us directly:

sales@integrated-circuit.com

DWG. NO. SD-52151-1-10
DIMENSIONS IN METRIC DO NOT SCALE DRAWING



39.3	38	32	52151-1710	17
37.3	36	30	-1610	16
35.3	34	28	-1510	15
33.3	32	26	-1410	14
31.3	30	24	-1310	13
29.3	28	22	-1210	12
27.3	26	20	-1110	11
25.3	24	18	-1010	10
23.3	22	16	-0910	9
21.3	20	14	-0810	8
19.3	18	12	-0710	7
17.3	16	10	-0610	6
15.3	14	8	-0510	5
13.3	12	6	-0410	4
11.3	10	4	-0310	3
9.3	8	2	52151-0210	2
C	B	A	ENG.NO.	極致

注記 NOTES

1 使用材料 : MATERIAL
 ハウジング : PBT (ガラス繊維入), UL94V-0.(白)
 HOUSING : PBT (GLASS FILLED), UL94V-0.(WHITE)
 アクチュエータ : PBT (ガラス繊維入), UL94V-0.(白)
 ACTUATOR : PBT (GLASS FILLED), UL94V-0.(WHITE)
 ターミナル : リン青銅, 鍍メッキ (t=0.25)
 TERMINAL : PHOS-BRO, TIN-PLATED (t=0.25)
 2種のみキック無しとする。
 NO KINK APPLIED FOR 2 CKTS ONLY.
 生産国 (トレードマーク) : 日本 (MXJ-大和)
 MALAYSIA (MXL)
 PLACE OF MANUFACTURE (TRADE-MARK):
 JAPAN (MXJ-YAMATO)
 MALAYSIA (MXL)

角度 ANGLE	+3°						
30°以上 OVER	+0.3	E	変更 REVISD (J2002-0663)	R.S.	S.K	初版	
10°以上 30° UNDER	+0.25	D	変更 REVISD (JC80230)	S.N	M.F	91/09/02	
10° UNDER	+0.2	C	再作 REDRAWN (JC60127)	S.M	H.H	90/09/02	
一般公差 GENERAL TOLERANCES				記号 LTR	変更内容 REVISION RECORD	日付 DATE	尺度 SCALE 5:1

材料 MATERIAL 注記参照 SEE NOTES

仕上げ FINISH

適用電線範囲 WIRE RANGE AWG #26 (黒トコ) (TOP-COAT WIRE) INC. RANGE 被覆外径 図中参照

DRAWN BY 95/08/29 CHKD BY 91/09/29 S.MATSUZAKI S.KUNISHI

MOLEX JAPAN CO., LTD. 日本モレックス株式会社

REVISE ONLY ON CAD SYSTEM

TITLE 名称 2.0 NEW MINI WIRE TRAP CONN.(R/A)

DWG. NO. SD-52151-1-10 REV E

THIS DRAWING CONTAINS INFORMATION THAT IS PROPRIETARY TO MOLEX(JAPAN) AND SHOULD NOT BE USED WITHOUT WRITTEN PERMISSION
 本図面は日本モレックス(株)の所有する情報を含むもので当社の許可なく複製を禁止する。 EN-01C(032)MXJ-32