

Excellent Integrated System Limited

Stocking Distributor

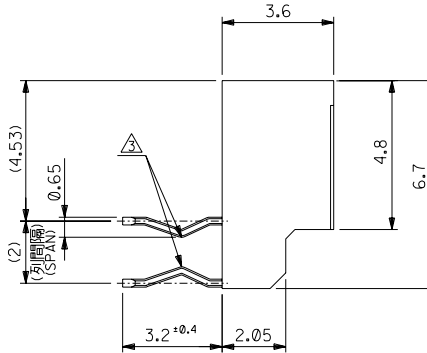
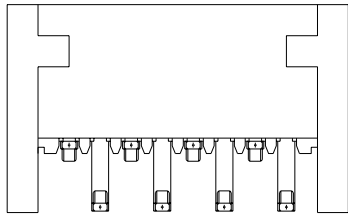
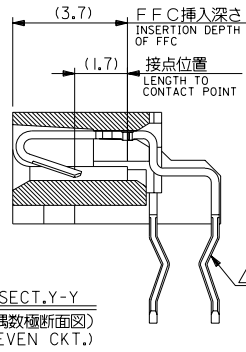
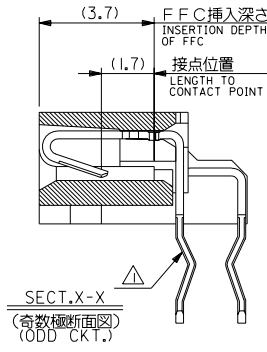
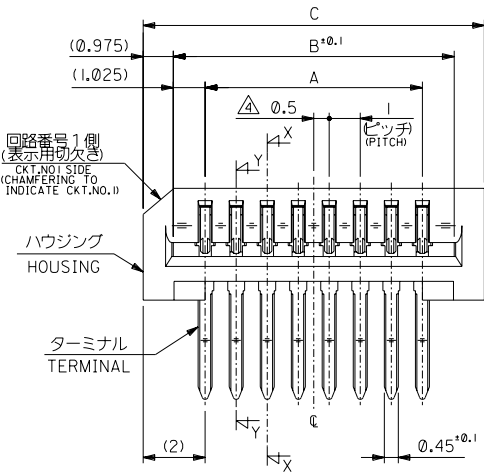
Click to view price, real time Inventory, Delivery & Lifecycle Information:

[Molex Connector Corporation](#)
[0528070710](#)

For any questions, you can email us directly:

sales@integrated-circuit.com

DWG. NO. SD-52807-***10
 E
 D
 C
 B
 A



33	31.05	29	52807-3010	30
32	30.05	28	-2910	29
31	29.05	27	-2810	28
30	28.05	26	-2710	27
29	27.05	25	-2610	26
28	26.05	24	-2510	25
27	25.05	23	-2410	24
26	24.05	22	-2310	23
25	23.05	21	-2210	22
24	22.05	20	-2110	21
23	21.05	19	-2010	20
22	20.05	18	-1910	19
21	19.05	17	-1810	18
20	18.05	16	-1710	17
19	17.05	15	-1610	16
18	16.05	14	-1510	15
17	15.05	13	-1410	14
16	14.05	12	-1310	13
15	13.05	11	-1210	12
14	12.05	10	-1110	11
13	11.05	9	-1010	10
12	10.05	8	-0910	9
11	9.05	7	-0810	8
10	8.05	6	-0710	7
9	7.05	5	-0610	6
8	6.05	4	-0510	5
7	5.05	3	-0410	4
6	4.05	2	52807-0310	3
C	B	A	ENG. NO	極数 CIRCUIT

注記 NOTES

- △ 回路番号1を基準に奇数番目の極におけるソルダーテール。
ODD NUMBER SOLDER TAIL FROM THE CKT.NO.1.
- △ 回路番号1を基準に偶数番目の極におけるソルダーテール。
EVEN NUMBER SOLDER TAIL FROM THE CKT.NO.1.
- △ キングはソルダーテール全極にもうける。
SOLDER TAIL KINK SHALL BE PROVIDED ON ALL TAILS.
- △ 偶数極に適用。
APPLY FOR EVEN CKT.

無鉛
LEAD FREE

角度 ANGLE	+3°
30以上 OVER	+0.5
10以上 30未満 UNDER	+0.25
10未満 UNDER	+0.2
一般公差 GENERAL TOLERANCES	

材料 MATERIAL	ハウジング: PPS	UL 94V-0	ターミナル: りん青銅, 鍍メッキ t=0.25	TERMINAL: PHOS-BRO. TIN-PLATED																
仕上げ FINISH	-																			
適用電線範囲 WIRE RANGE	-																			
被覆外径 INS. RANGE	-																			
DRAWN BY	S. AIHARA	CHK'D BY	S. KUNISHI																	
APP'D BY	M. FUKUSHIMA	DATE	94/9/19																	
REVISION RECORD	<table border="1"> <tr> <th>記号</th> <th>変更内容</th> <th>DR.</th> <th>DATE</th> </tr> <tr> <td>B</td> <td>REVISED (J2003-0414)</td> <td></td> <td>92/08/05</td> </tr> <tr> <td>A</td> <td>REVISED (J40760)</td> <td></td> <td>94/9/19</td> </tr> <tr> <td>0</td> <td>PROPOSED (J40434)</td> <td></td> <td></td> </tr> </table>				記号	変更内容	DR.	DATE	B	REVISED (J2003-0414)		92/08/05	A	REVISED (J40760)		94/9/19	0	PROPOSED (J40434)		
記号	変更内容	DR.	DATE																	
B	REVISED (J2003-0414)		92/08/05																	
A	REVISED (J40760)		94/9/19																	
0	PROPOSED (J40434)																			

MOLEX-JAPAN CO., LTD.
日本モレックス株式会社

REVISE ONLY ON CAD SYSTEM

TITLE 名称
1.0 FFC CONN.
NON Z.I.F. DIP R/A

DWG. NO. (SHEET 1 OF 2) REV B
SD-52807-***10

THIS DRAWING CONTAINS INFORMATION THAT IS PROPRIETARY TO MOLEX/JAPAN AND SHOULD NOT BE USED WITHOUT WRITTEN PERMISSION
本図面は日本モレックス(株)の所有する情報を含むもので当社の許可なく複製を禁じます。
EN-01C(032)MXJ-32

8 7 6 5 4 3 2

DWG. NO. SD-52807-***10

E

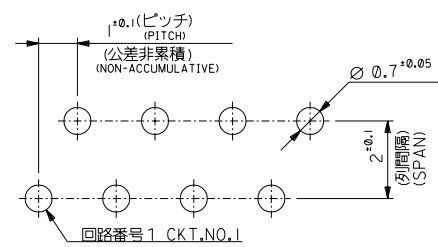
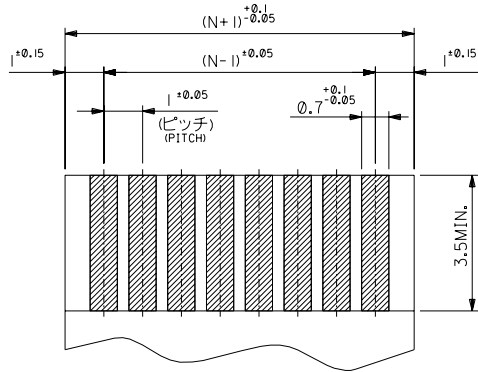
D

C

B

A

DIMENSIONS IN METRIC DO NOT SCALE DRAWING



(仕上がり厚さ) 0.3 ± 0.03
THICKNESS
適合 FPC 推奨寸法
APPLICABLE FPC
RECOMMENDED DIMENSION.

基板取付穴推奨寸法
RECOMMENDED P.C. BOARD
HOLE DIMENSION
(マウント面, t=1.6)
(MOUNTING SIDE, t=1.6)

無鉛
LEAD FREE

角度 ANGLE	±3°				
30°以上 OVER	±0.5	B	REVISED (J2003-0414)	94/9/19	92/08/05
10°以上 30°未満 UNDER	±0.25	A	REVISED (J40760)	94/9/19	94/9/19
10°未満 UNDER	±0.2	0	PROPOSED (J40434)	94/6/3	94/6/3

一般公差 GENERAL TOLERANCES

材料 MATERIAL	—//—
仕上げ FINISH	—//—
適用電線範囲 WIRE RANGE	—//—
被覆外径 INS. RANGE	—//—
DRAWN BY 94/6/3 S.AIHARA	CHK'D BY 94/9/19 S.KUNISHI
APP'D BY 94/9/19 M.FUKUSHIMA	尺度 SCALE 10-1

	MOLEX-JAPAN CO.,LTD. 日本モレックス株式会社
REVISE ONLY ON CAD SYSTEM	
TITLE 名称 1.0 FFC CONN. NON Z.I.F. DIP R/A	
DWG. NO. (SHEET 2 OF 2) REV SD-52807-***10 B	

THIS DRAWING CONTAINS INFORMATION THAT IS PROPRIETARY TO MOLEX(JAPAN) AND SHOULD NOT BE USED WITHOUT WRITTEN PERMISSION
本図面は日本モレックス(株)の所有する情報を含むもので、当社の許可なく複製を禁止する。
EN-01C(032)MXJ-32

8

7

6

5

4

3

2

1

452807010