

Excellent Integrated System Limited

Stocking Distributor

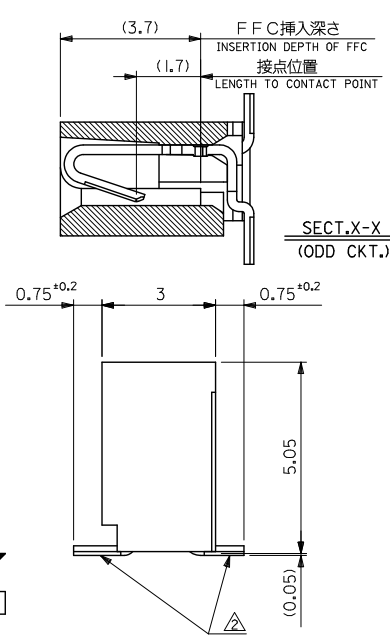
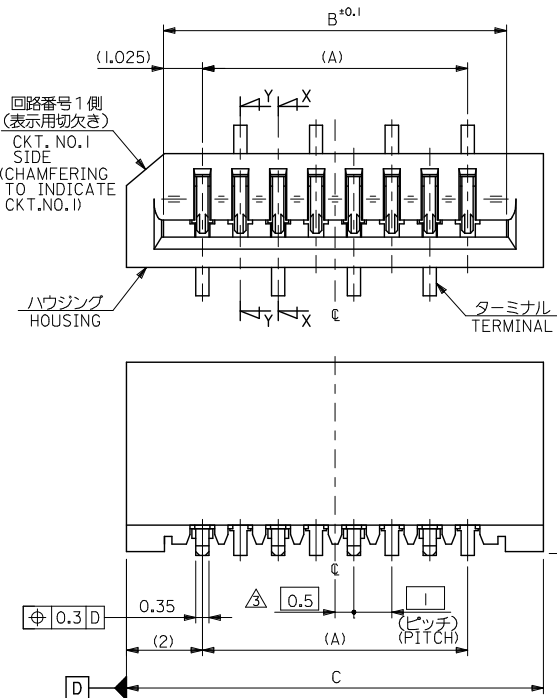
Click to view price, real time Inventory, Delivery & Lifecycle Information:

[Molex Connector Corporation](#)
[0528082670](#)

For any questions, you can email us directly:

sales@integrated-circuit.com

10 9 8 7 6 5 4 3 2 1



33	31.05	29	52808-3019	30
32	30.05	28	-2919	29
31	29.05	27	-2819	28
30	28.05	26	-2719	27
29	27.05	25	-2619	26
28	26.05	24	-2519	25
27	25.05	23	-2419	24
26	24.05	22	-2319	23
25	23.05	21	-2219	22
24	22.05	20	-2119	21
23	21.05	19	-2019	20
22	20.05	18	-1919	19
21	19.05	17	-1819	18
20	18.05	16	-1719	17
19	17.05	15	-1619	16
18	16.05	14	-1519	15
17	15.05	13	-1419	14
16	14.05	12	-1319	13
15	13.05	11	-1219	12
14	12.05	10	-1119	11
13	11.05	9	-1019	10
12	10.05	8	-0919	9
11	9.05	7	-0819	8
10	8.05	6	-0719	7
9	7.05	5	-0619	6
8	6.05	4	-0519	5
7	5.05	3	52808-0419	4

注記 NOTES:
 1. 使用材料 MATERIAL
 ハウジング: PPS,UL94V-0 HOUSING :PPS, UL94V-0
 ターミナル: リン青銅 (t=0.25) TERMINAL :PHOSPHOR BRONZE
 メッキ: ニッケル下地銅ヒスマスメッキ PLATING :TIN-BISMUTH OVER NICKEL

△ 基準面 [E] からの溶剤ターミナルの半田付け面のズレ量は、
 上方向に0.1MAX. 下方向0.15MAX.とする。
 MISALIGNMENT OF SOLDER TAIL FROM [E]
 : UPPER DIRECTION 0.1MAX. , LOWER DIRECTION 0.15 MAX.

△ 偶数極に適用。
 APPLY FOR EVEN CKT.

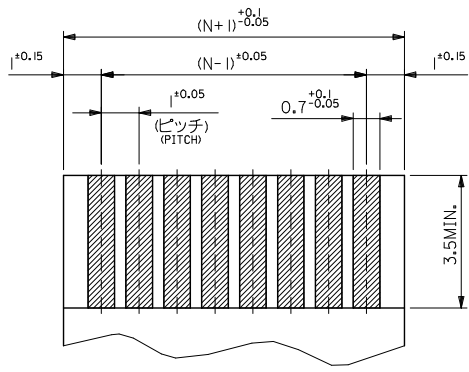
4. 本製品は52808-**-10の鉛フリー品である。
 THIS PRODUCT IS LEAD FREE OF 52808-**10

52808-**-19 MODEL NO.	C	B	A	MATERIAL NO.	極数 CIRCUIT
GENERAL TOLERANCES (UNLESS SPECIFIED)		DIMENSION STYLE MM ONLY		SCALE 10:1	DESIGN UNITS METRIC
10 UNDER ±0.2	10 OVER 30 UNDER ±0.25	30 OVER ±0.3	ANGULAR ±3°	THIRD ANGLE PROJECTION	
DRAFT WHERE APPLICABLE MUST REMAIN WITHIN DIMENSIONS		SEE CHART		1.0 FFC CONN. NON ZIF SMT. ST. -LEAD FREE-	
DRAWN BY M.NABEI DATE '04/02/19		CHECKED BY M.SASAO DATE '04/02/19		APPROVED BY M.SASAO DATE '04/02/19	
MATERIAL NO.		DOCUMENT NO.		SHEET NO.	
SD-52808-027		SD-52808-027		1 OF 2	

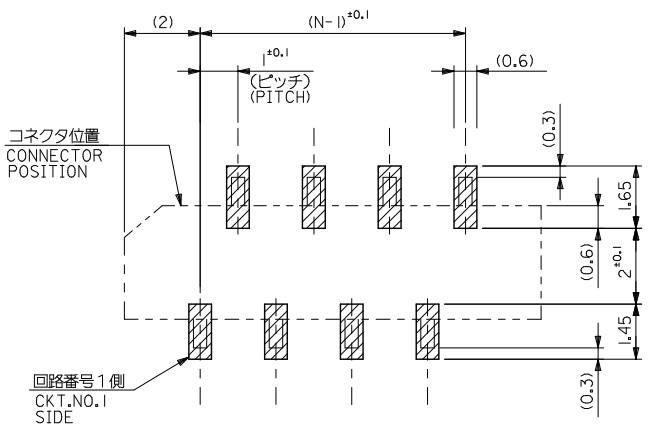
THIS DRAWING CONTAINS INFORMATION THAT IS PROPRIETARY TO MOLEX INCORPORATED AND SHOULD NOT BE USED WITHOUT WRITTEN PERMISSION

9 8 7 6 5 4 3 2

10 9 8 7 6 5 4 3 2 1



(仕上がり厚さ) 0.3^{+0.03}
THICKNESS
適合FPC推奨寸法
APPLICABLE FPC
RECOMMENDED DIMENSION.



参考基板レイアウト (マウント面)
RECOMMENDED P.C.BOARD
PATTERN DIMENSION. (REF.)
(MOUNTING AREA)

FPCについて:

打抜き方向は、導体側から補強板側を推奨いたします。
補強フィルム材質は、ポリイミドを推奨いたします。
接着剤は、熱硬化接着剤を推奨いたします。

ABOUT FPC:

RECOMMENDED PUNCHER DIRECTION : FROM CONDUCTOR SIDE TO STIFFENER BOARD SIDE.

RECOMMENDED MATERIAL:

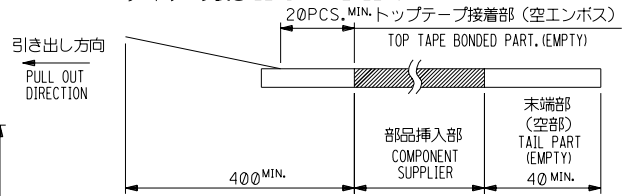
STIFFENER FILM : POLYIMIDE
BONDING AGENT : THERMOSETTING BONDING AGENT

REVISED IEC NO. J2014-1080 DRAWN/TAKAHASHI 04/2013/12/25 CHIKDKTAKAHASHI 2014/01/08 APPR: YNOGAWA 2014/01/09	GENERAL TOLERANCES (UNLESS SPECIFIED)		DIMENSION STYLE MM ONLY		SCALE 10:1	DESIGN UNITS METRIC	THIRD ANGLE PROJECTION
	10 UNDER	± 0.2	DRAWN BY M. NABEI	DATE '04/02/19	TITLE 1.0 FFC CONN. NON ZIF SMT. ST. -LEAD FREE- molex DOCUMENT NO. SD-52808-027 SHEET NO. 2 OF 2		
	10 OVER 30 UNDER	± 0.25	CHECKED BY M. SASAO	DATE '04/02/19			
	30 OVER	± 0.3	APPROVED BY M. SASAO	DATE '04/02/19			
ANGULAR ± 3 °		MATERIAL NO.		SEE SHEET 1 OF 2			
DRAFT WHERE APPLICABLE MUST REMAIN WITHIN DIMENSIONS		SIZE A3		THIS DRAWING CONTAINS INFORMATION THAT IS PROPRIETARY TO MOLEX INCORPORATED AND SHOULD NOT BE USED WITHOUT WRITTEN PERMISSION			

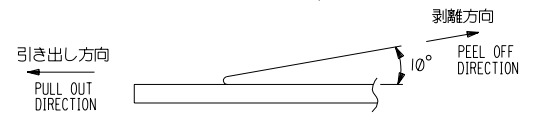
9 8 7 6 5 4 3 2

NOTES

- 製品詳細寸法については図面 SD-52808-027 を参照下さい。
RE DETAILED DIMENSION, SEE SD-52808-027
- 梱包数量: 1000個/リール
NUMBER OF CONNECTORS: 1000PCS/REEL
- リードテープ長さ LEAD TAPE LENGTH
20PCS MIN. トップテープ接着部 (空エンボス)

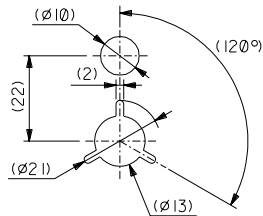
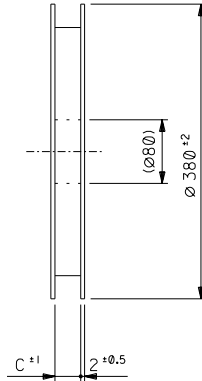
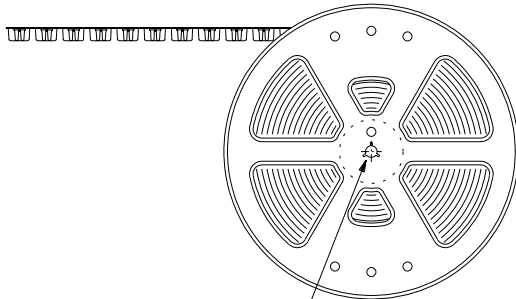


- トップテープの剥離強度: 0.1 ~ 1.3N (10 ~ 130gf)
(剥離方向は下図参照)
尚、本規格値は出荷時に適用。(但し、輸送時に剥離が発生しないこと。)
PEELING OFF FORCE OF TOP TAPE: 0.1 ~ 1.3N (10 ~ 130gf)
(PEELING DIRECTION AS SHOWN IN FOLLOWING FIG.)
THIS REQUIREMENT SHOULD BE APPLIED AT SHIPMENT.
PEEL OFF SHOULD NOT BE ALLOWED, DURING TRANSPORTATION.



- 材料 (MATERIAL)
キャリアテープ (CARRIER TAPE): ポリプロピレン (POLYPROPYLENE)
トップテープ (TOP TAPE): PET, PE, PEF
リール (REEL): ポリスチレン (PS) <リサイクル材を含む>
POLYSTYRENE (PS) <RECYCLE MATERIAL CONTAINED>
- 本製品は52808-**-**90の鉛フリー品である。
THIS PRODUCT IS LEAD FREE OF 52808-**-**90

引き出し方向
PULL OUT



DETAIL "F"

52808-**-**70
MODEL NO.

角度 ANGLE		+3°	材料 MATERIAL	注記参照 SEE NOTES	MOLEX MOLEX-JAPAN CO.,LTD. 日本モレックス株式会社
30以上 OVER		+0.5	仕上げ FINISH	—#—	
10以上 30未満 OVER UNDER		+0.25	適用電線範囲 WIRE RANGE	—#—	REVISE ONLY ON CAD SYSTEM
10未満 UNDER		+0.2	被覆外径 INS. RANGE	—#—	TITLE 名称
一般公差 GENERAL TOLERANCES			新規作成 RELEASED	1/2004-2528	1.0 FFC Conn NON ZIF
記号 ITR	変更内容 REVISION RECORD	DR. DATE	DATE	SCALE	SMT ST Embstp Pkg
					-LEAD FREE-
					DWG. NO. (SHEET 1 OF 6) REV
					SD-52808-028 0

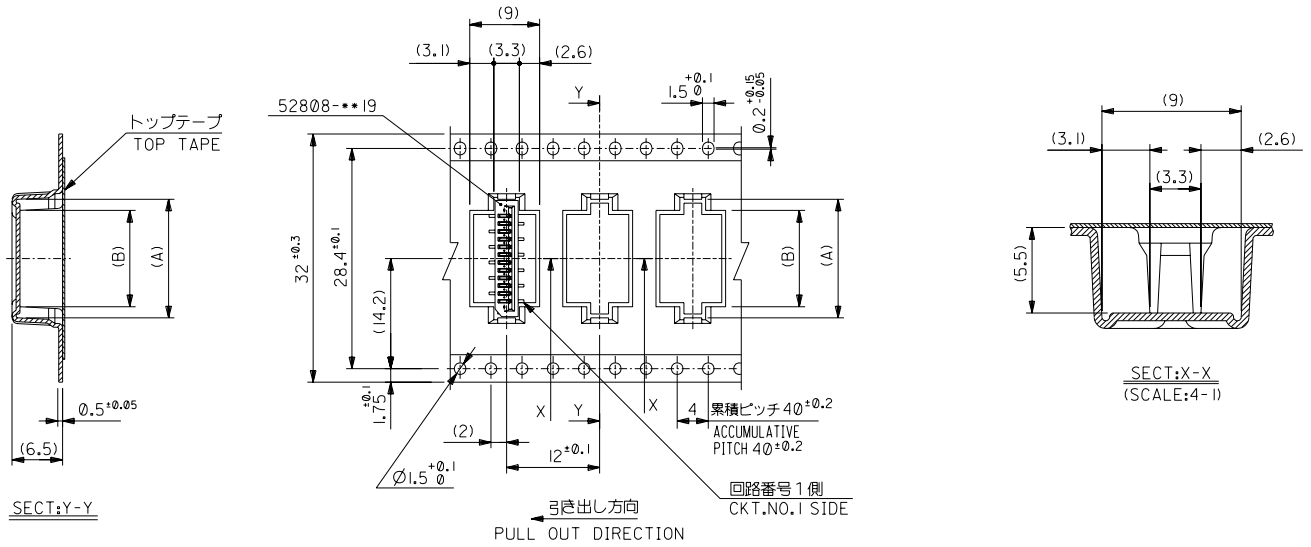
THIS DRAWING CONTAINS INFORMATION THAT IS PROPRIETARY TO MOLEX/JAPAN AND SHOULD NOT BE USED WITHOUT WRITTEN PERMISSION
本図面は日本モレックス(株)の所有する情報を含むもので 当社の許可なく複製を禁止する。
EN-01C(032)MXJ-32

DWG. NO. SD-52808-028
E
D
C
B
A
DIMENSIONS IN METRIC DO NOT SCALE DRAWING

8 7 6 5 4 3 2 1

DWG. NO. SD-52808-028

DIMENSIONS IN METRIC DO NOT SCALE DRAWING



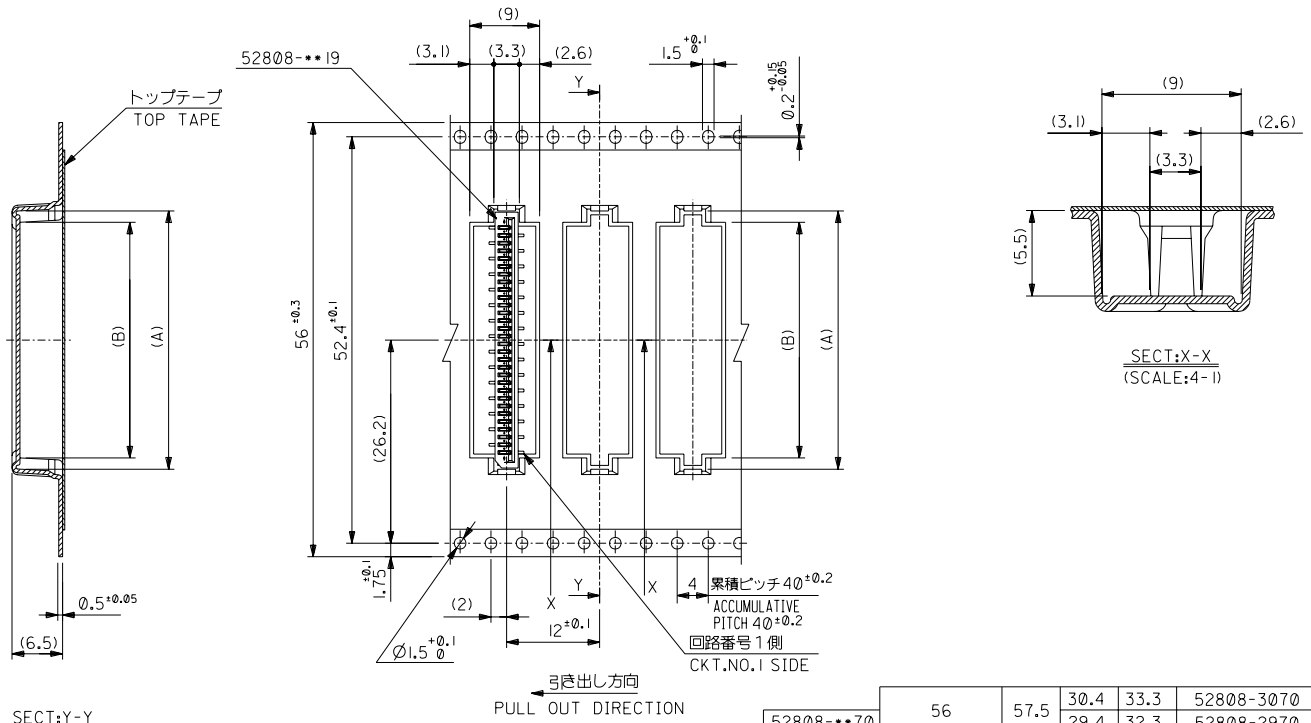
32mm幅キャリアテープ
32mm WIDTH CARRIER TAPE

52808-***70	MODEL NO.	キャリアテープ幅 CARRIER TAPE WIDTH	C	(B)	(A)	15.4	18.3	52808-1570	15
						14.4	17.3	52808-1470	14
						13.4	16.3	52808-1370	13
						12.4	15.3	52808-1270	12
						11.4	14.3	52808-1170	11
材料 MATERIAL		SHEET 1 OF 6 参照 REFER TO SHEET 1 OF 6		MOLEX-JAPAN CO.,LTD. 日本モレックス株式会社		REVISE ONLY ON CAD SYSTEM			
仕上げ FINISH		---		TITLE 名称		1.0 FFC Conn NON ZIF SMT ST EmbstP Pkg -LEAD FREE-			
適用電線範囲 WIRE RANGE		---		DRAWN BY 04/02/19 M.NABEI		CHK'D BY 04/02/19 M.SASAO		DWG. NO. (SHEET 4 OF 6) REV	
被覆外径 INS. RANGE		---		DATE 04/02/19		SCALE ---		SD-52808-028	
角度 ANGLE		±3°		DRAWN BY 04/02/19		CHK'D BY 04/02/19		REV	
30°以上 OVER		±0.5		M.NABEI		M.SASAO		0	
10°以上 30°未満 OVER		±0.25		DATE 04/02/19		SCALE ---			
10°未満 UNDER		±0.2		DRAWN BY 04/02/19		CHK'D BY 04/02/19			
一般公差 GENERAL TOLERANCES		記号 LTR		変更内容 REVISION RECORD		DR. DATE			

THIS DRAWING CONTAINS INFORMATION THAT IS PROPRIETARY TO MOLEX(JAPAN) AND SHOULD NOT BE USED WITHOUT WRITTEN PERMISSION
本図面は日本モレックス(株)の所有する情報を含むもので当社の許可なく複製を禁止する。
EN-01C(032)MXJ-32

DWG. NO. SD-52808-028

DIMENSIONS IN METRIC DO NOT SCALE DRAWING



56mm幅キャリアテープ
56mm WIDTH CARRIER TAPE

52808-**-70	56	57.5	30.4	33.3	52808-3070	30
MODEL NO.	キャリアテープ幅 CARRIER TAPE WIDTH	C	(B)	(A)	MATERIAL NO.	極致 CKT.
	材料 MATERIAL	SHEET 1 OF 6 参照 REFER TO SHEET 1 OF 6		MOLEX-JAPAN CO.,LTD. 日本モレックス株式会社		
	仕上げ FINISH	—#—		REVISE ONLY ON CAD SYSTEM		
	適用電線範囲 WIRE RANGE	—#—		TITLE 名称		
	被覆外径 INS. RANGE	—#—		1.0 FFC Conn NON ZIF SMT ST Embstpk Pkg -LEAD FREE-		
	一般公差 GENERAL TOLERANCES	角度 ANGLE	±3°	DWG. NO.	(SHEET 6 OF 6)	REV
	記号 LTR	新規作成 RELEASED	(2004-2528)	M.N	M/02/0	0
	変更内容 REVISION RECORD	DR	DATE	APP'D BY	M/02/0	
		DR	DATE	M.SASAO	尺度 SCALE	

THIS DRAWING CONTAINS INFORMATION THAT IS PROPRIETARY TO MOLEX(JAPAN) AND SHOULD NOT BE USED WITHOUT WRITTEN PERMISSION
本図面は日本モレックス(株)の所有する情報を含むもので当社の許可なく複製を禁止する。
EN-01C(032)MXJ-32