

Excellent Integrated System Limited

Stocking Distributor

Click to view price, real time Inventory, Delivery & Lifecycle Information:

[Molex Connector Corporation](#)
[0530140212](#)

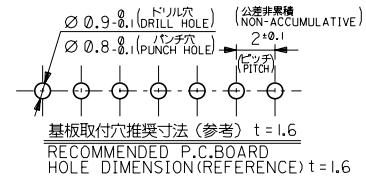
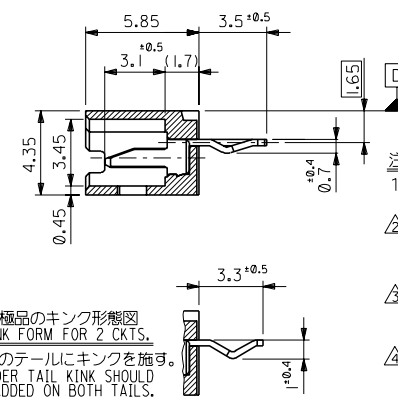
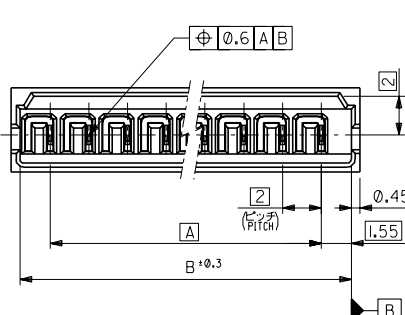
For any questions, you can email us directly:

sales@integrated-circuit.com

ENG. NO. SD-53014-***1*

EDP NO.

DIMENSIONS IN METRIC DO NOT SCALE DRAWING



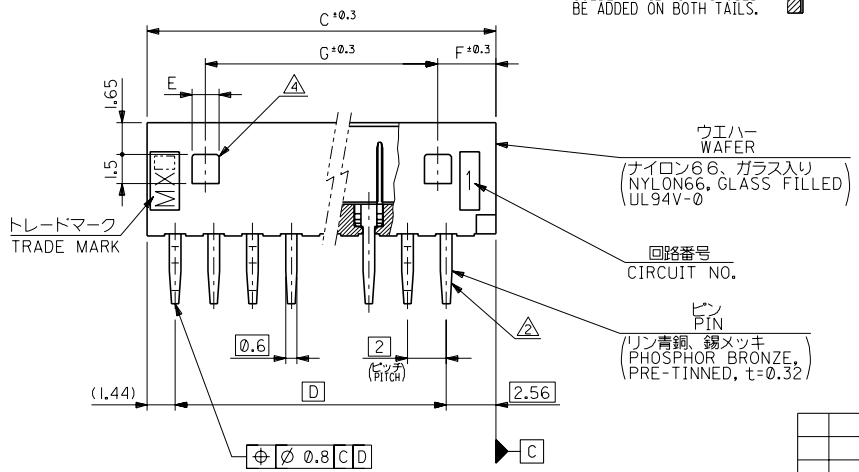
注記 NOTES

1. 嵌合相手 : 51004-***00
MATES WITH : 51004-***00

△ 3極品以上のキック加工については、1種おきに2箇所以上に施すこと。
KINK TO BE ADDED ON THE ODD NUMBER SOLDER TAILS. (FROM THE TRADE MARK SIDE.)

△ *マークは、色を表わします。
* MARK INDICATES DYED COLOR :
"1" 黒 BLACK, "2" 赤 RED, "3" 黄 YELLOW, "4" 青 BLUE

△ ロック用の穴は、2極品及び3極品に1ヶ、4極品以上は2ヶとする。
LOCKING HOLE : 1 PLACE FOR 2, 3 CKTS. 2 PLACES FOR 4 CKTS. AND MORE THAN 4 CKTS.



26	3	1.4	28	32	31.1	28	53014-151*	15
24	3	1.4	26	30	29.1	26	-141*	14
22	3	1.4	24	28	27.1	24	-131*	13
20	3	1.4	22	26	25.1	22	-121*	12
18	3	1.4	20	24	23.1	20	-111*	11
16	3	1.4	18	22	21.1	18	-101*	10
14	3	1.4	16	20	19.1	16	-091*	9
12	3	1.4	14	18	17.1	14	-081*	8
10	3	1.4	12	16	15.1	12	-071*	7
8	3	1.4	10	14	13.1	10	-061*	6
6	3	1.4	8	12	11.1	8	-051*	5
4	3	1.4	6	10	9.1	6	-041*	4
—	4	3.4	4	8	7.1	4	-031*	3
—	3	1.4	2	6	5.1	2	53014-021*	2
G	F	E	D	C	B	A	ENG. NO. △	極品 NO. OF CKTS.

角度 ANGLE	+3°
30以上 OVER	+0.3
10以上 30未満 UNDER	+0.25
10未満 UNDER	+0.2
一般公差 GENERAL TOLERANCES	

材料 MATERIAL 図中参照 SEE DWG. MOLEX-MOLEX JAPAN CO., LTD. 日本モレックス株式会社

仕上げ FINISH # EDP NO.

適用電線範囲 WIRE RANGE # ENG. NO. SD-53014-***1*

被覆外径 INS. RANGE # REV B

DRAWN BY M.HENMI 92/5/27 H.HIRAMOTO 95/6/12
APP'D BY 95/6/12 尺渡 M.FUKUSHIMA SCALE 5-1

TITLE 名称 2.0 LOW PROFILE WAFER ASS'Y (DYED COLOR)

THIS DRAWING CONTAINS INFORMATION THAT IS PROPRIETARY TO MOLEX/JAPAN AND SHOULD NOT BE USED WITHOUT WRITTEN PERMISSION
本図面は日本モレックス(株)の所有する情報を含むもので 当社の許可なく複製を禁止する。 MXJ-8