

Excellent Integrated System Limited

Stocking Distributor

Click to view price, real time Inventory, Delivery & Lifecycle Information:

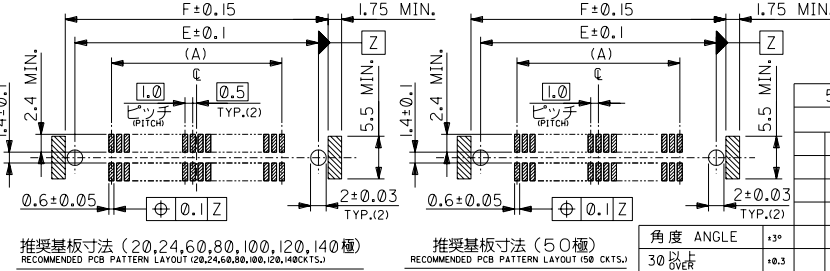
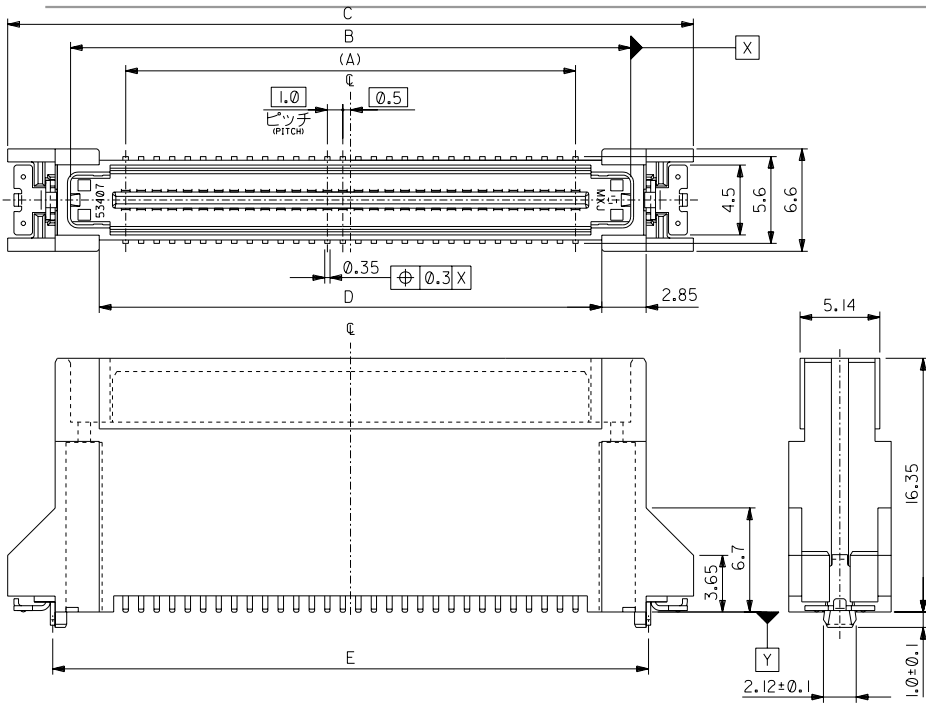
[Molex Connector Corporation](#)
[0534081279](#)

For any questions, you can email us directly:

sales@integrated-circuit.com

DWG. NO. SD-53408-007

DIMENSIONS IN METRIC DO NOT SCALE DRAWING



8. 本製品は 53408-***0 の鉛フリー品である。
THIS PRODUCT IS LEAD FREE OF 53408-***0

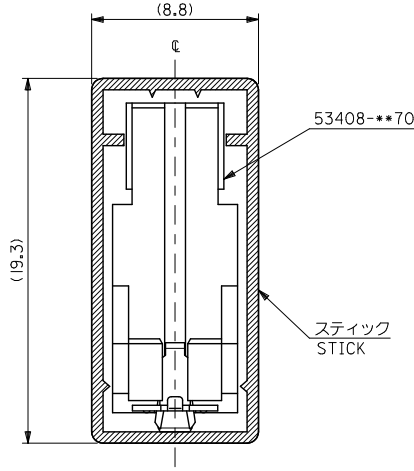
- 注) NOTES
1. 材質 MATERIAL
ハウジング: ガラス入りLCP、白色、UL94V-0
HOUSING: GLASS FIBER REINFORCED POLYIMIDE, UL94V-0
ターミナル: 焼青銅 (t=0.2)
TERMINAL: PHOSPHOR BRONZE
金属ペグ: 焼青銅
METAL PEG: PHOSPHOR BRONZE
 2. メッキ仕様 PLATING
ターミナル TERMINAL
接点部: 金メッキ0.25 MICROMETER MIN.
SOLDER TAIL AREA: TIN 1.0 MICROMETER MIN.
半田付け部: 銅メッキ 1.0 MICROMETER MIN.
UNDER-PLATING: NICKEL 2.0 MICROMETER MIN.
金属ペグ METAL PEG
半田付け部: 銅メッキ 1.0 MICROMETER MIN.
SOLDER TAIL AREA: TIN 1.0 MICROMETER MIN.
下地メッキ: ニッケルメッキ 1.0 MICROMETER MIN.
UNDER-PLATING: NICKEL 1.0 MICROMETER MIN.
 3. 推奨基板厚 RECOMMENDED PCB THICKNESS
1.0±0.1mm
 4. テールのバラツキ寸法 TAIL COPLANARITY
テールは、Y面を基準とし、上へ0.02下へ0.15の範囲にあり、尾の平面度は0.15とする。
TAILS TO BE WITHIN 0.02 UPWARD AND 0.15 DOWNWARD FROM Y-DATUM PLANE.
AND TAIL COPLANARITY TO BE 0.15.
 5. ロックは、20、24、50極に設置する。
LOCK TO BE ADDED TO 20, 24 AND 50 CKTS.
 6. 梱包 PACKAGING
本製品はスティック梱包とし梱包後のMATERIAL NO. は53408-***79とする。
THIS PRODUCT IS TO BE PACKED IN TUBE. MATERIAL NO. 53408-***79
7. 同一基板内に複数個(2個以上)の使用は避けてください。
MXJ DOES NOT RECOMMEND THE USAGE OF TWO OR MORE OF THESE CONNECTORS BETWEEN A SINGLE PAIR OF P.C.B.OARD.

80.9	78.4	72.4	84.2	76.02	69	53408-1470	140
70.9	68.4	62.4	74.2	66.02	59	53408-1270	120
60.9	58.4	52.4	64.2	56.02	49	53408-1070	100
50.9	48.4	42.4	54.2	46.02	39	53408-0870	80
40.9	38.4	32.4	44.2	36.02	29	53408-0670	60
35.9	33.4	27.4	39.2	31.02	24	53408-0570	50
22.9	20.4	14.4	26.2	18.02	11	53408-2470	24
20.9	18.4	12.4	24.2	16.02	9	53408-0270	20

53408-***70		MODEL NO.		F	E	D	C	B	(A)	MATERIAL NO.	極数 NO. OF CKTS.
角度 ANGLE		+3°		材料 MATERIAL		注参照 SEE NOTES		MOLEX-JAPAN CO., LTD. 日本モレックス株式会社		REVISE ONLY ON CAD SYSTEM	
30以上 OVER		+0.5		仕上げ FINISH		注参照 SEE NOTES		TITLE 名称		I/O B-T-O-B	
10以上 30未満 UNDER		+0.25		適用電線範囲 WIRE RANGE		---		S/T PLUG HS'G ASS'Y		-LEAD FREE-	
10未満 UNDER		+0.2		被覆外径 INS. RANGE		---		DWG. NO.		REV	
一般公差 GENERAL TOLERANCES		0		新規作成 RELEASED		4/2004-3029		DRAWN BY 04/03/11		CHK'D BY 04/03/11	
		0		記号 ITR		変更内容 REVISION RECORD		APP'D BY 04/03/11		尺 INCH SCALE	
		0		DR. K.T.		DATE		M.SASAO		REV 0	

THIS DRAWING CONTAINS INFORMATION THAT IS PROPRIETARY TO MOLEX/JAPAN AND SHOULD NOT BE USED WITHOUT WRITTEN PERMISSION
本図面は日本モレックス(株)の所有する権利を含むもので 当社の許可なく複製を禁止する。
EN-01C(032)MXJ-32

10 9 8 7 6 5 4 3 2 1



注記
NOTES

1. スティック両端はキャップ止め。
BOTH ENDS WITH CAPS.
2. 全 長: 600±2
TOTAL LENGTH
3. 肉 厚: 0.6±0.2
THICKNESS
4. 本製品は 53408-***9 の鉛フリー品である。
THIS PRODUCT IS LEAD FREE OF 53408-***9.

6	53408-1479	140
7	53408-1279	120
8	53408-1079	100
10	53408-0879	80
13	53408-0679	60
14	53408-0579	50
21	53408-2479	24

MATERIAL

スティック: ポリ塩化ビニル
STICK : P.V.C.

REVISED EC NO. J2010-1426 DRAWN: SURIJOKA 2010/01/25 CHKD: HARUYAMA 2010/01/27 APPR: HIRATA 2010/01/27	GENERAL TOLERANCES (UNLESS SPECIFIED)		DIMENSION STYLE MM ONLY		MODEL NO.	SCALE ---	DESIGN UNITS METRIC	MATERIAL No.	梱包数 QUANTITY	積数 NO. OF CKTS.
	10 UNDER	±---	DRAWN BY MNINOMIYA	DATE '04/03/11	TITLE 53408-***70 STICK PACKAGING -LEAD FREE-					
	10 OVER 30 UNDER	±---	CHECKED BY KTOJO	DATE '04/03/11	MOLEX INCORPORATED					
	30 OVER	±---	APPROVED BY MSASAO	DATE '04/03/11	DOCUMENT NO. SD-53408-008					
ANGULAR ±---°		DRAFT WHERE APPLICABLE MUST REMAIN WITHIN DIMENSIONS		SEE TABLE		SHEET NO. 1 OF 1		THIS DRAWING CONTAINS INFORMATION THAT IS PROPRIETARY TO MOLEX INCORPORATED AND SHOULD NOT BE USED WITHOUT WRITTEN PERMISSION		