

Excellent Integrated System Limited

Stocking Distributor

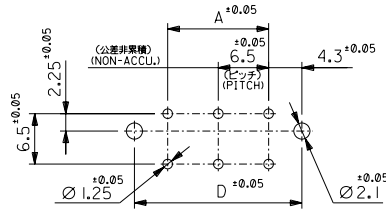
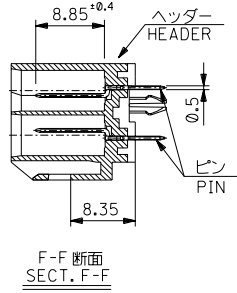
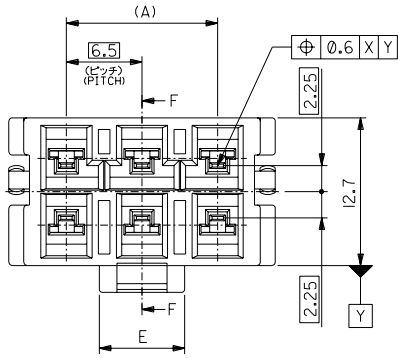
Click to view price, real time Inventory, Delivery & Lifecycle Information:

[Molex Connector Corporation](#)
[0537210270](#)

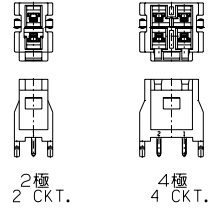
For any questions, you can email us directly:
sales@integrated-circuit.com

DWG. NO. SD-53721-001

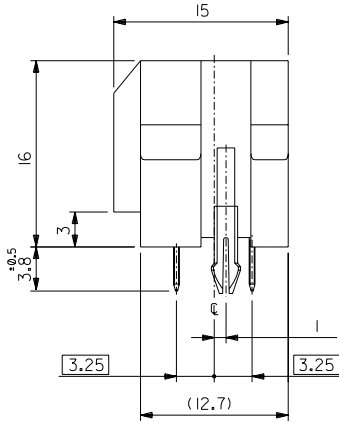
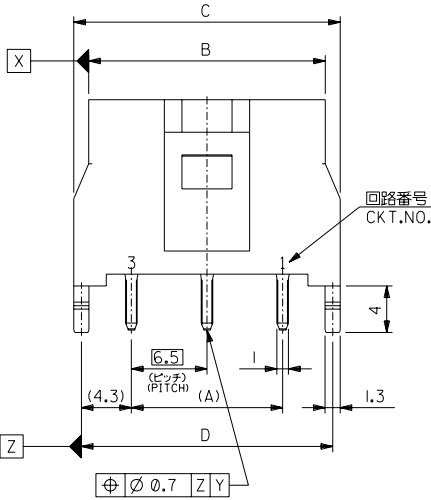
DIMENSIONS IN METRIC DO NOT SCALE DRAWING



基板取り付け穴推奨寸法 (マウント面)
(基板厚: t1.6mm)
RECOMMENDED P.C.BOARD HOLE
DIM. (MOUNTING SIDE)
(THK.: t1.6mm)



ロック形状図
LOCK CONFIGURATION



注記
NOTES

- 1 嵌合相手: 51142シリーズ
MATE WITH: 51142 SERIES
- 2 材質 MATERIAL
ピン: 銅合金, ニッケル下地錫メッキ (t0.5)
PIN: COPPER ALLOY, TIN OVER NICKEL PLATED (t0.5)
ヘッダー: 66NYLON (ガラス入: 25%)、UL94V-0
HEADER: 66NYLON(G.F.: 25%),UL94V-0
- 3 本製品は 53721-**-10 の鉛フリー品である。
THIS PRODUCT IS LEAD FREE OF 53721-**-10.

角度 ANGLE	+3°
30以上 OVER	+0.5
10以上 30未満 UNDER	+0.25
10未満 UNDER	+0.2

	7.34	21.6	22.9	20.34	13	53721-0670	6
	10.74	15.1	16.4	13.84	6.5	53721-0470	4
53721-**-70	7.34	8.6	9.9	7.34	—	53721-0270	2
MODEL NO.	E	D	C	B	A	MATERIAL NO.	極小 CKT.
材料 MATERIAL						MOLEX-JAPAN CO.,LTD. 日本モレックス株式会社	
仕上げ FINISH						REVISION ONLY ON CAD SYSTEM	
適用電線範囲 WIRE RANGE						TITLE 名称	
被覆外径 INS. RANGE						6.5 WIRE TO BOARD CONN. HEADER ASS'Y (WITH PEG) -LEAD FREE-	
記号 LTR	変更内容 REVISION RECORD	DR. DATE	DR. DATE	尺度 SCALE	DWG. NO.	REV	
①	新規作成 (12004-3623)	M.N. M.S	M.N. M.S	—	SD-53721-001	0	

THIS DRAWING CONTAINS INFORMATION THAT IS PROPRIETARY TO MOLEX/JAPAN AND SHOULD NOT BE USED WITHOUT WRITTEN PERMISSION
本図面は日本モレックス(株)の所有する情報を含むもので当社の許可なく複製を禁止する。
EN-01C(032)MXJ-32