

Excellent Integrated System Limited

Stocking Distributor

Click to view price, real time Inventory, Delivery & Lifecycle Information:

[Molex Connector Corporation](#)
[0541842211](#)

For any questions, you can email us directly:

sales@integrated-circuit.com

DWG. NO. SD-54184-22**

F

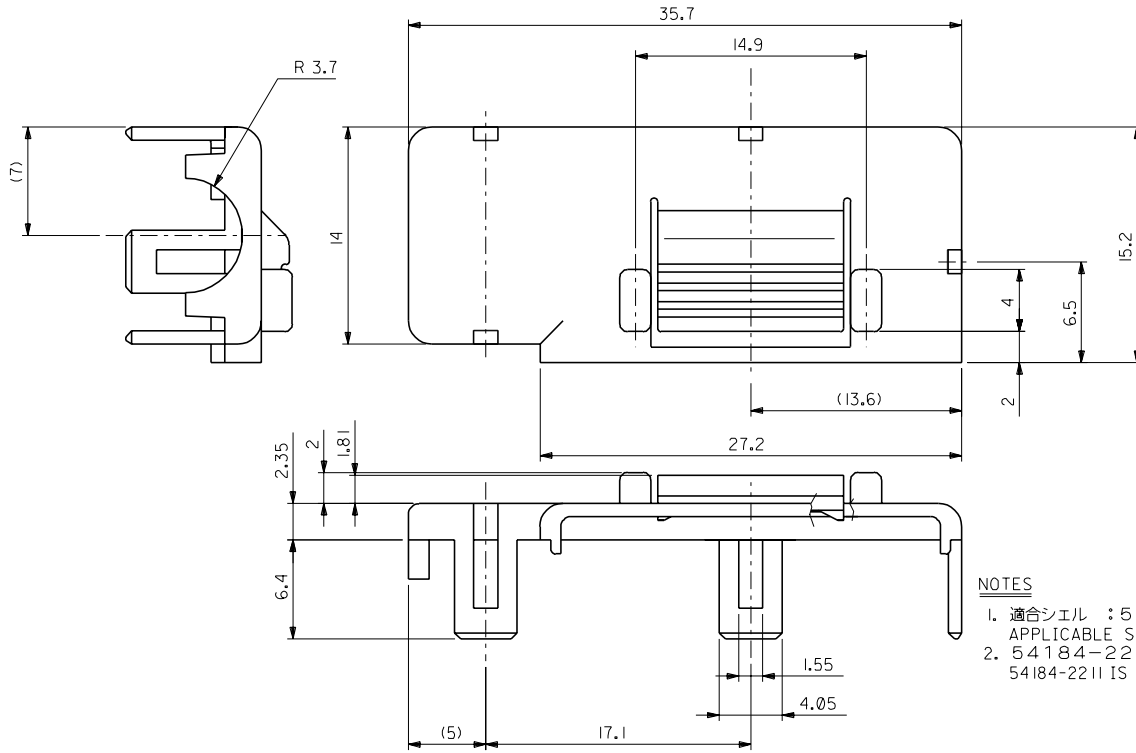
D

C

B

A

DIMENSIONS IN METRIC DO NOT SCALE DRAWING



NOTES

- 適合シェル : 58306-22**
APPLICABLE SHELL : 58306-22**
- 54184-2211は、SHEET 1 OF 2に適用。
54184-2211 IS APPLIED FOR SHEET 1 OF 2.

54184-2211
ENG.NO.

材料 MATERIAL		PBTP,UL94V-0 BLACK	
仕上り FINISH		—	
適用電線範囲 WIRE RANGE		—	
被覆外径 INS. RANGE		—	
DRAWN BY		97/5/20 M.ASAOKA	
CHK'D BY		00/6/27 T.IIHO	
APPR'D BY		00/6/27 T.KODAMA	
SCALE		4-1	

MOLEX-JAPAN CO.,LTD. 日本モレックス株式会社	
REVISE ONLY ON CAD SYSTEM	
TITLE 名称	
2.0 I/O CONN. MOLD UPPER COVER(R/A)	
DWG. NO. (SHEET 1 OF 2) REV B	
SD-54184-22**	

角度 ANGLE	+3°			
30°以上 OVER	+0.3	B	変更 REVISD (JA2000-0125)	H.K. 00/6/27
10°以上 30°未満 UNDER	+0.25	A	変更 REVISD (JA2000-0083)	H.K. 00/3/7
10°未満 UNDER	+0.2	Q	新規作成 RELEASED (JA70149)	M.A. 97/5/20
一般公差 GENERAL TOLERANCES			記号 LTR 変更内容 REVISION RECORD	DR. 日付 DATE

THIS DRAWING CONTAINS INFORMATION THAT IS PROPRIETARY TO MOLEX(JAPAN) AND SHOULD NOT BE USED WITHOUT WRITTEN PERMISSION
本図面は日本モレックス(株)の所有する情報を含むもので 当社の許可なく複製を禁止する。
EN-01C(032)MXJ-32

8

7

6

5

4

3

2

1

054184-302