

Excellent Integrated System Limited

Stocking Distributor

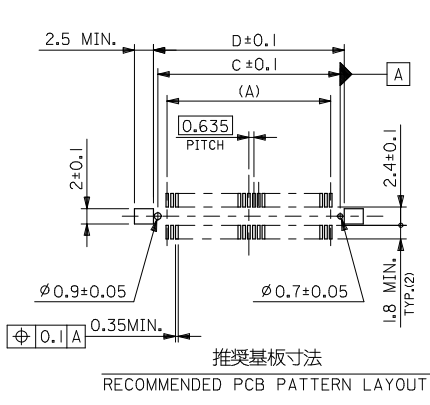
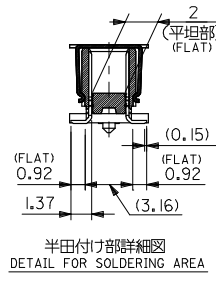
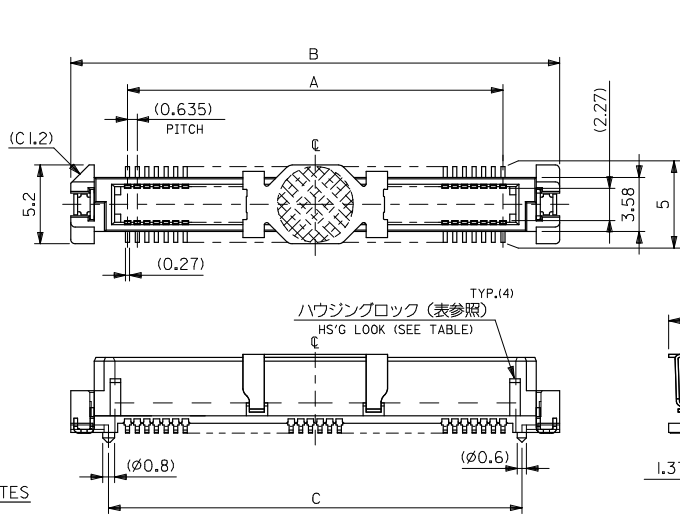
Click to view price, real time Inventory, Delivery & Lifecycle Information:

[Molex Connector Corporation](#)

[0550911875](#)

For any questions, you can email us directly:

sales@integrated-circuit.com

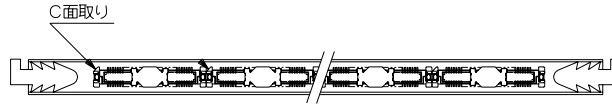


- 注) NOTES
- 材質 MATERIAL
ハウジング : ガラス入りLCP、黒色、UL94V-0
HOUSING: LIQUID CRYSTAL POLYMER (LCP), GLASS FILLED, BLACK, UL94V-0
ターミナル : 銅合金 (t=0.2)
TERMINAL: COPPER ALLOY
吸着カバー : ステンレス (t=0.2)
VACUUM COVER: STAINLESS STEEL
補強金具 : 銅合金 (t=0.25)
FITTING NAIL: COPPER ALLOY
 - メッキ仕様 PLATING
ターミナル : 接点部 : 金メッキ 0.25 マイクロメートル以上。
TERMINAL CONTACT AREA : GOLD 0.25 MICROMETER MINIMUM.
半田付け部 : 錫メッキ 1.0 マイクロメートル以上。
SOLDER TAIL AREA : TIN 1.0 MICROMETER MINIMUM.
下地メッキ : ニッケルメッキ 1.5 マイクロメートル以上。
UNDER-PLATING : NICKEL 1.5 MICROMETER MINIMUM.
補強金具 : 錫メッキ 1.0 マイクロメートル以上。
FITTING NAIL TIN 1.0 MICROMETER MINIMUM.
下地メッキ : ニッケルメッキ 1.0 マイクロメートル以上。
UNDER-PLATING: NICKEL 1.0 MICROMETER MINIMUM.
 - テールのバラツキ寸法 TAIL COPLANARITY
テール及び金具の平坦度は、0.1以下とする。
TAIL AND FITTING NAIL COPLANARITY TO BE 0.1 MAXIMUM.
 - エンボス対応済みの種数については、SD-55091-007を参照下さい。
FOR THE EMBOSSED PACKAGE PRODUCTS, SEE SD-55091-007.
 - 本製品は55091-***2の鉛フリー品である。
THIS PRODUCT IS LEAD FREE OF 55091-***2.

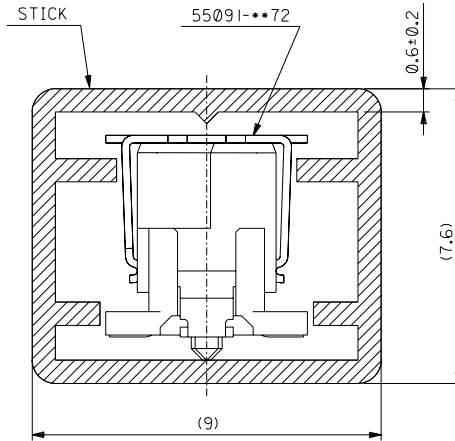
無し NO	79.17	78.07	83.07	75.565	55091-2475	55091-2472	240	0
	66.47	65.37	70.37	62.865	-2075	-2072	200	0
60.12	59.02	64.02	56.515	-1875	-1872	180	0	
53.77	52.67	57.67	50.165	55091-1674	-1675	-1672	160	0
47.42	46.32	51.32	43.815	55091-1474	-1475	-1472	140	0
41.07	39.97	44.97	37.465	55091-1274	-1275	-1272	120	0
34.72	33.62	38.62	31.115	55091-1074	-1075	-1072	100	0
31.55	30.45	35.45	27.94	55091-0974	-0975	-0972	90	0
28.37	27.27	32.27	24.765	55091-0874	-0875	-0872	80	0
25.2	24.1	29.1	21.59	55091-0774	-0775	-0772	70	0
24.56	23.46	28.46	20.955	-6875	-6872	68	0	
22.02	20.92	25.92	18.415	55091-0674	-0675	-0672	60	0
18.85	17.75	22.75	15.24	55091-0574	-0575	-0572	50	0
15.67	14.57	19.57	12.065	55091-0474	-0475	-0472	40	0
12.5	11.4	16.4	8.89	55091-0374	-0375	-0372	30	0
9.32	8.22	13.22	5.715	55091-0274	55091-0275	55091-0272	20	0

REVISED	EC NO. : J2009-0365	DRAWN BY : H. KAWABATA	DATE : '04/03/05	DIMENSION STYLE		SCALE	DESIGN UNITS	THIRD ANGLE PROJECTION
				MM ONLY	TITLE	---	METRIC	
10 UNDER	± 0.2	H. KAWABATA '04/03/05		0.635 PITCH B-T-O-B PLUG HS'G COVER ASS'Y -LEAD FREE-				
10 OVER 30 UNDER	± 0.25	K. TOJO '04/03/05						
30 OVER	± 0.3	M. SASAO '04/03/05						
ANGULAR	± 3 °							
DRAFT WHERE APPLICABLE MUST REMAIN WITHIN DIMENSIONS				MATERIAL NO. SEE TABLE		DOCUMENT NO. SD-55091-006		SHEET NO. 1 OF 1

DWG. NO. SD-55091-008
DIMENSIONS IN METRIC DO NOT SCALE DRAWING



△ スティック内での製品の向き。



注) NOTES.

1. スティック両端はキャップ止め。
BOTH ENDS WITH CAPS.
2. 全長 : 600±2
TOTAL LENGTH : 600±2
3. 量産対応済の極数については SD-55091-006
を参照ください。
FOR AVAIRABLE ITEMS,SEE SD-55091-006.
4. 本製品は 55091-***5 の鉛フリー品である。
THIS PRODUCT IS LEAD FREE OF 55091-***5.

6	55091-2475	240
8	-2075	200
8	-1875	180
9	-1675	160
11	-1475	140
12	-1275	120
14	-1075	100
15	-0975	90
17	-0875	80
19	-0775	70
19	-6875	68
21	-0675	60
24	-0575	50
28	-0475	40
34	-0375	30
42	55091-0275	20
梱包数 QUANTITY	製品番号 MATERIAL NUMBER	極数 NO. OF CKT.

MODEL NO. 55091-***75		材料 MATERIAL	注) 参照 SEE NOTES	MOLEX-JAPAN CO.,LTD. 日本モレックス株式会社
		仕上げ FINISH	注) 参照 SEE NOTES	
角度 ANGLE	+3°	適用電線範囲 WIRE RANGE	—	REVISE ONLY ON CAD SYSTEM
30以上 OVER	+0.5	被覆外径 INS. RANGE	—	TITLE 名称 55091-***72 STICK PACKAGING -LEAD FREE-
10以上 30未満 UNDER	+0.25			DWG. NO. SD-55091-008
10未満 UNDER	+0.2			REV 0
一般公差 GENERAL TOLERANCES		新規作成 RELEASED (J2004-3546)	01/04/02 H.KAWABATA	
記号 LTR	変更内容 REVISION RECORD	DR. CHK.	DATE DATE	
			01/04/02 M.SASAO	
			CHK'D BY K.TOJO	
			APP'D BY R.度	
			SCALE 4 : 1	

THIS DRAWING CONTAINS INFORMATION THAT IS PROPRIETARY TO MOLEX/JAPAN AND SHOULD NOT BE USED WITHOUT WRITTEN PERMISSION
本図面は日本モレックス(株)の所有する情報を含むもので当社の許可なく複製を禁止する。
EN-01C(032)MXJ-32

8

7

6

5

4

3

2

1

SD-55091-008.S01