

## Excellent Integrated System Limited

Stocking Distributor

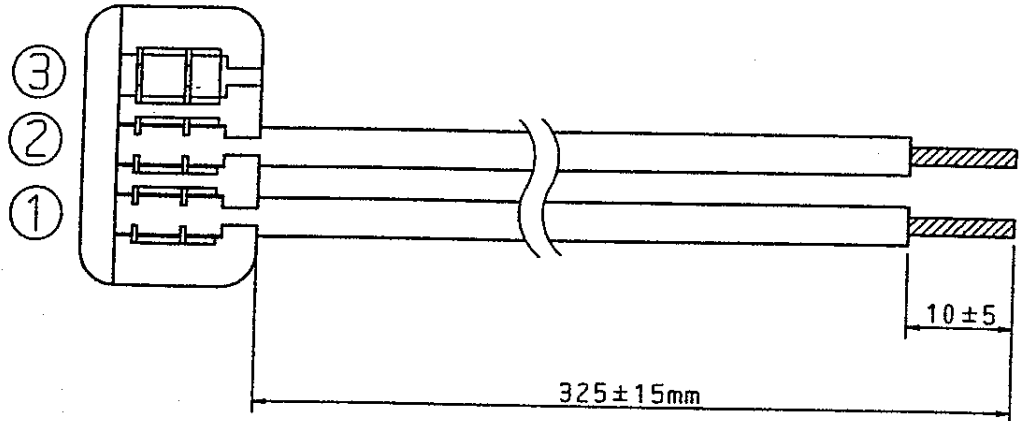
Click to view price, real time Inventory, Delivery & Lifecycle Information:

[NMB Technologies Corp.](#)  
[FL-ZLA609](#)

For any questions, you can email us directly:

[sales@integrated-circuit.com](mailto:sales@integrated-circuit.com)

P11031-ND (FL-ZLA609)



Lead Wire:UL 1061 AWG26

Connector:AMP 173977-3

Pin No.	Connector Position	Color
1	⊕	Red
2	⊖	Black
3	Open	

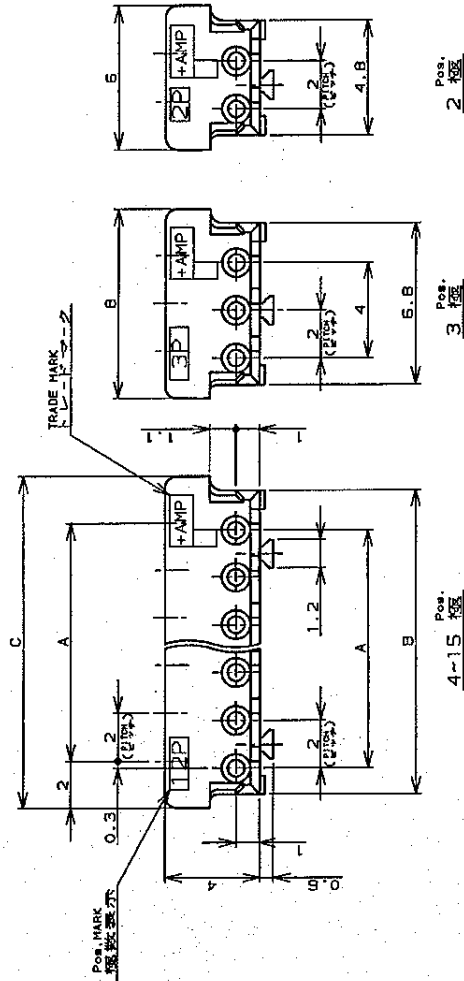
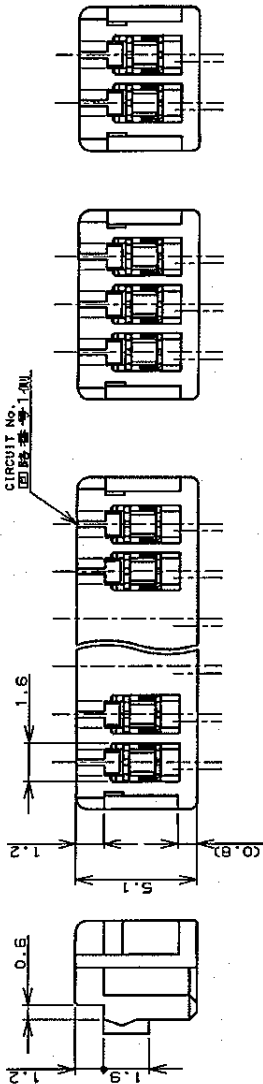
CAD  
 MATSUSHITA  
 99.07.25

						Model	FBA TYPE
Scale	Designed	Drawn	Checked	Checked	Approved	Name	Lead Wire Assembly
						No.	



NUMBER C-173977 METRIC  
 三视图 (3rd ANGLE PROJECTION) 尺寸及公差 (DIMENSIONS IN MM, DO NOT SCALE PRINT)

- 注記)  
 1. 適用電線範囲 : AWG# 28-26 (UL1571, UL1061)  
 被覆外径 : 0.83-1.05  
 2. 材料 : ハウジング-ガラス入PBT UL94V-0  
 コンダクト-銅メッキ焼結導線  
 3. 適用部品規格番号 : 108-5218  
 4. 取付適用規格番号 : 114-5104
- NOTES:  
 1. APPLICABLE WIRE SIZE : AWG# 28-26 (UL1571, UL1061)  
 INSULATION DIA RANGE : 0.85-1.05  
 2. MATERIAL : HOUSING : PBT (G.F.)UL94V-0  
 CONTACT : PRE-TIN PHOS-BRONZE  
 3. PRODUCT SPEC : 108-5218  
 4. APPLICATION SPEC : 114-5104



品番	品名	数量	品番	品名	数量	品番	品名	数量
7-173977-5	5-173977-5	3-173977-5	1-173977-5	15	28	50.8	32	
7- ↑	4 5- ↑	4 3- ↑	4 1- ↑	4 14	26	28.8	30	
7- ↓	3 5- ↓	3 3- ↓	3 1- ↓	3 13	24	26.8	28	
7- ↓	2 5- ↓	2 3- ↓	2 1- ↓	2 12	22	24.8	26	
7- ↓	1 5- ↓	1 3- ↓	1 1- ↓	1 11	20	22.8	24	
7- ↓	0 5- ↓	0 3- ↓	0 1- ↓	0 10	18	20.8	22	
6- ↓	9 4- ↓	9 2- ↓	9 ↓	9 9	16	18.8	20	
6- ↓	8 4- ↓	8 2- ↓	8 ↓	8 8	14	16.8	18	
6- ↓	7 4- ↓	7 2- ↓	7 ↓	7 7	12	14.8	16	
6- ↓	6 4- ↓	6 2- ↓	6 ↓	6 6	10	12.8	14	
6- ↓	5 4- ↓	5 2- ↓	5 ↓	5 5	8	10.8	12	
6- ↓	4 4- ↓	4 2- ↓	4 ↓	4 4	6	8.8	10	
6- ↓	3 4- ↓	3 2- ↓	3 ↓	3 3	-AS SHOWN	図示		
6-173977-2	4-173977-2	2-173977-2	173977-2	2	-AS SHOWN	図示		
品番	品名	数量	品番	品名	数量	品番	品名	数量
	GREEN YELLOW		LIGHT BLUE					
	ライトブルー		自然色					
	品番		数量					
	A		B					
	B		C					

Copyright © 1999 AMP (Japan), LTD. ALL RIGHTS RESERVED.  
 AMP Kowasaki, Japan

複製権はAMP社に帰属する。無断複製を禁ず。  
 Copyright © 1999 AMP (Japan), LTD. ALL RIGHTS RESERVED.  
 AMP Kowasaki, Japan

電線電路用電線 (WIRE RANGE) 被覆外径 (INSULATION DIA.) 規格 (SPEC.)  
 NOTE 1 mm (ANG - ) 寸法 (DIM)  
 材料 (MATERIAL) 仕上げ (FINISH)  
 NOTE 2  
 DR. J. TSUJII 23/AUG/99 DE.  
 CHK. 25/AUG/99 APP. P. [Signature]

一般公差 (GENERAL TOLERANCE)  
 寸法 : 50.2  
 寸法 : 50.3  
 寸法 : 50.4  
 寸法 : 50.5

SIZE LOC  
 A3 J  
 番号 (No.) C-173977

REV. 4-1  
 SHEET 1 OF 1

DR	CHK	DATE
J. TSUJII	[Signature]	23/AUG/99
[Signature]	[Signature]	25/AUG/99

REVISION RECORD

PRINT DIST

図面番号: FJ033721

(CUSTOMER DRAWING) 参考