

Excellent Integrated System Limited

Stocking Distributor

Click to view price, real time Inventory, Delivery & Lifecycle Information:

[EPCOS \(TDK\)](#)
[B65754JR30](#)

For any questions, you can email us directly:
sales@integrated-circuit.com



TT 14 × 8	B65754
PR 14 × 8	B65755

Core

- Also available with center hole
- Types with special A_L value on request
- TT/PR cores are supplied in sets

Magnetic characteristics (per set)

$$\Sigma l_e / A_e = 0,84 \text{ mm}^{-1}$$

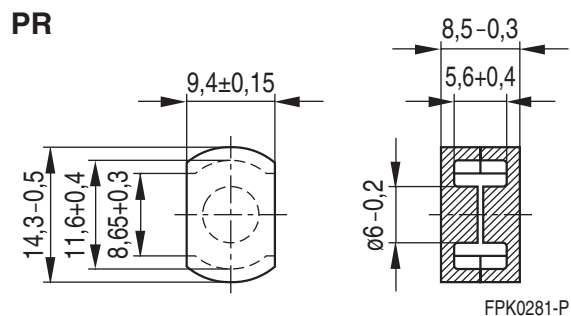
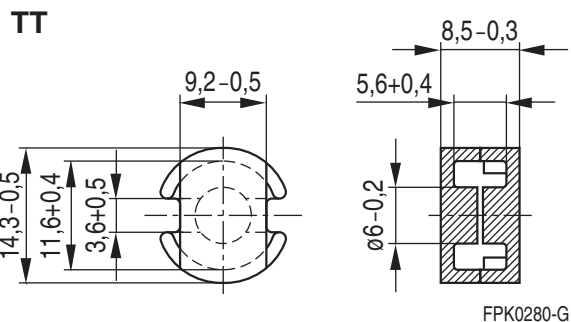
$$l_e = 25,3 \text{ mm}$$

$$A_e = 25,3 \text{ mm}^2$$

$$A_{\min} = 22,1 \text{ mm}^2$$

$$V_e = 539 \text{ mm}^3$$

Approx. weight TT 3,5 g/set
 PR 3,2 g/set



Ungapped

Material	A_L value nH	μ_e	$A_{L1\min}$ nH	P_V W/set	Ordering code	Type
N87	2000 + 30/- 20 %	1340	1350	< 0,35 (200 mT, 100 kHz, 100 °C)	B65754-J-R87 B65755-J-R87	TT PR
N26	2000 + 30/- 20 %	1400			B65754-J-R26 B65755-J-R26	TT PR
N30	4000 + 30/- 20 %	2680			B65754-J-R30 B65755-J-R30	TT PR
T65	5200 + 30/- 20 %	3480			B65754-J-R65 B65755-J-R65	TT PR
T38	8500 + 40/- 30 %	5695			B65754-J-Y38 B65755-J-Y38	TT PR

Herausgegeben von EPCOS AG

Marketing Kommunikation, Postfach 80 17 09, 81617 München, DEUTSCHLAND

© EPCOS AG 2000. Alle Rechte vorbehalten. Vervielfältigung, Veröffentlichung, Verbreitung und Verwertung dieser Broschüre und ihres Inhalts ohne ausdrückliche Genehmigung der EPCOS AG nicht gestattet.

Mit den Angaben in dieser Broschüre werden die Bauelemente spezifiziert, keine Eigenschaften zugesichert. Bestellungen unterliegen den vom ZVEI empfohlenen Allgemeinen Lieferbedingungen für Erzeugnisse und Leistungen der Elektroindustrie, soweit nichts anderes vereinbart wird.

Diese Broschüre ersetzt die vorige Ausgabe.

Fragen über Technik, Preise und Liefermöglichkeiten richten Sie bitte an den Ihnen nächstgelegenen Vertrieb der EPCOS AG oder an unsere Vertriebsgesellschaften im Ausland.

Bauelemente können aufgrund technischer Erfordernisse Gefahrstoffe enthalten. Auskünfte darüber bitten wir unter Angabe des betreffenden Typs ebenfalls über die zuständige Vertriebsgesellschaft einzuholen.

Published by EPCOS AG

Marketing Communications, P.O. Box 80 17 09, 81617 Munich, GERMANY

© EPCOS AG 2000. All Rights Reserved. Reproduction, publication and dissemination of this brochure and the information contained therein without EPCOS' prior express consent is prohibited.

The information contained in this brochure describes the type of component and shall not be considered as guaranteed characteristics. Purchase orders are subject to the General Conditions for the Supply of Products and Services of the Electrical and Electronics Industry recommended by the ZVEI (German Electrical and Electronic Manufacturers' Association), unless otherwise agreed.

This brochure replaces the previous edition.

For questions on technology, prices and delivery please contact the Sales Offices of EPCOS AG or the international Representatives.

Due to technical requirements components may contain dangerous substances. For information on the type in question please also contact one of our Sales Offices.