

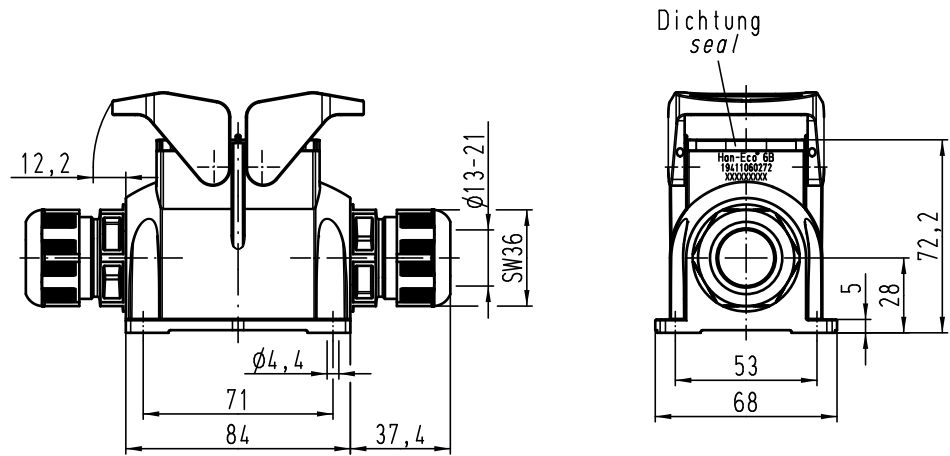
## Excellent Integrated System Limited

Stocking Distributor

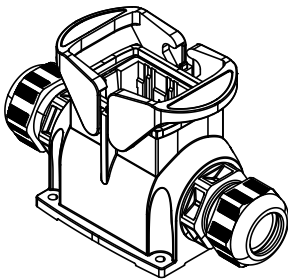
Click to view price, real time Inventory, Delivery & Lifecycle Information:


[Harting](#)  
[19411060272](#)

For any questions, you can email us directly:  
[sales@integrated-circuit.com](mailto:sales@integrated-circuit.com)



Halterahmen und Kabelverschraubungen werden lose mitgeliefert  
holding frame and cable glands are enclosed



All Dimensions in mm Original Size DIN A 4			Techn. Character.			Nicht tolerierte Maßel/ Free size tolerances	
				Dat.	Name	Maßstab/Scale <b>1:2</b>	<b>Han-Eco 6B-asg2-M32</b> mit Kabelverschraubungen $\phi$ 13-21mm with cable glands $\phi$ 13-21mm
			Detail.	17.01.12	Ho		
			Insp.		SUN		
			Stand.				
B	08.02.12	Ho	HARTING Electric GmbH & Co. KG				<b>TB 19 41 106 0272</b>
A			D-32339 Espelkamp				
Mod.	Dat.	Name					Blatt/ page /