

Excellent Integrated System Limited

Stocking Distributor

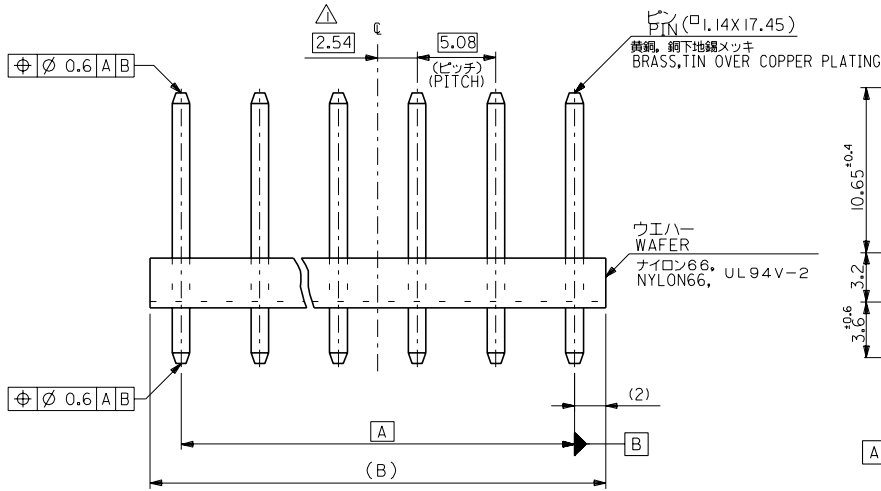
Click to view price, real time Inventory, Delivery & Lifecycle Information:

[Molex Connector Corporation](#)
[10-02-1047](#)

For any questions, you can email us directly:

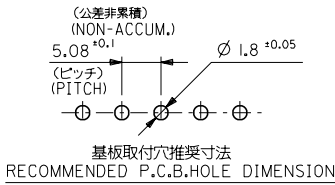
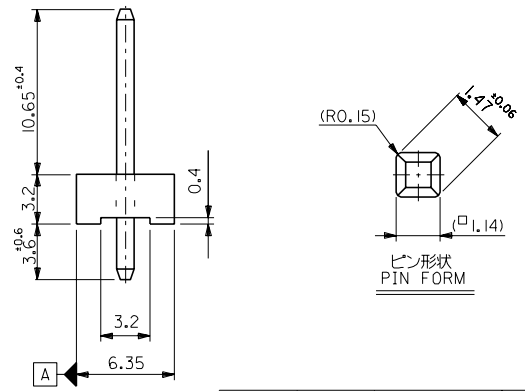
sales@integrated-circuit.com

DWG. NO. SD-5279-NA
E
D
C
B
A
DIMENSIONS IN METRIC DO NOT SCALE DRAWING



注記
NOTE

- △ 全極数が偶数の場合のみ適用。
TO BE APPLIED ONLY WHEN ALL CKTS. ARE EVEN.
- 2 ワエハーの反りは、長さ 25.4 に対して 0.2 最大。
CAMBER MUST BE 0.24 MAX. PER 25.4.



59.88	55.88	10-02-1127	5279-12A	12
54.8	50.8	-1117	-11A	11
49.72	45.72	-1107	-10A	10
44.64	40.64	-1097	-09A	9
39.56	35.56	-1087	-08A	8
34.48	30.48	-1077	-07A	7
29.4	25.4	-1067	-06A	6
24.32	20.32	-1057	-05A	5
19.24	15.24	-1047	-04A	4
14.16	10.16	-1037	-03A	3
9.08	5.08	10-02-1027	5279-02A	2
B	A	EDP NO.	ENG. NO.	極数 CKT.

材料 MATERIAL		図中参照 SEE DRAWING		MOLEX-JAPAN CO., LTD. 日本モレックス株式会社	
仕上げ FINISH		— —		REVISE ONLY ON CAD SYSTEM	
適用電線範囲 WIRE RANGE		— —		TITLE 名称	
被覆外径 INS. RANGE		— —		KK 5.08 WAFER ASS'Y	
DRAWN BY 94/0/11		CHK'D BY 94/0/11		DWG. NO.	
T. ASAKAWA		Y. M. HIRAMOTO		SD-5279-NA	
REVISED & REDRAWN		尺度 SCALE		REV	
M. FUKUSHIMA		— —		A	
一般公差 GENERAL TOLERANCES		記号 LTR 変更内容 REVISION RECORD		目付 GATE	
A		変更再作図 (J40818)		DR. / CHK.	
		REVISED & REDRAWN			

THIS DRAWING CONTAINS INFORMATION THAT IS PROPRIETARY TO MOLEX (JAPAN) AND SHOULD NOT BE USED WITHOUT WRITTEN PERMISSION
本図面は日本モレックス（株）の所有する情報を含むもので 当社の許可なく複製を禁止する。
EN-01C(032)MXJ-32