

Excellent Integrated System Limited

Stocking Distributor

Click to view price, real time Inventory, Delivery & Lifecycle Information:

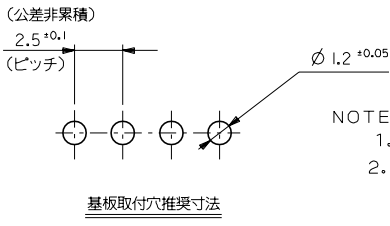
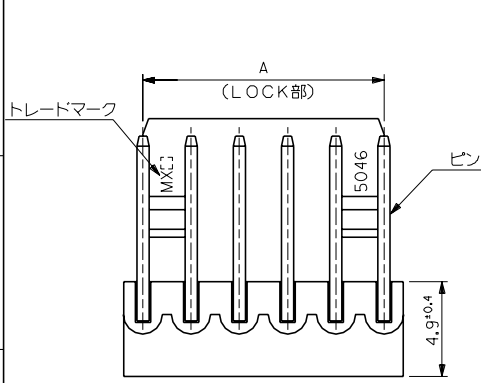
[Molex Connector Corporation](#)

[22-12-1092](#)

For any questions, you can email us directly:

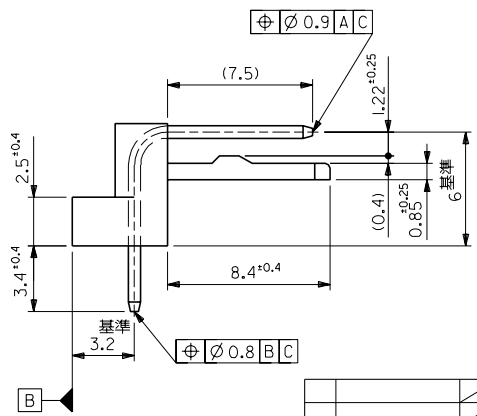
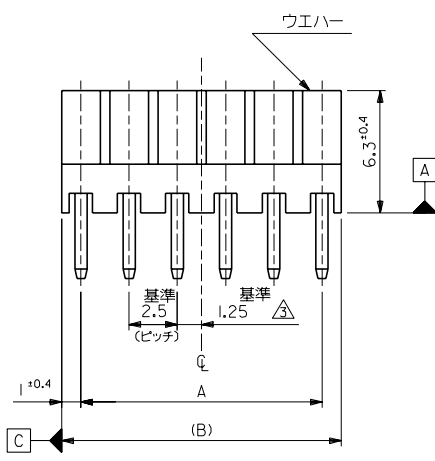
sales@integrated-circuit.com

EDP NO. 22-12-1**2
ENG. NO. SD-5046-NAG
DIMENSIONS IN METRIC DO NOT SCALE DRAWING



NOTES:
1. そりは長さ25.4に対して0.2MAX.
2. 材料
ウエハー: 66ナイロン, UL94V-0
ピン: □0.635 黄銅
ニッケル下地: 2µm MIN.
金メッキ: 0.35µm MIN.
△ 全極数が偶数の場合のみ適用

49.5	47.5	22-12-1202	5046-20AG	20
47	45	-1192	-19AG	19
44.5	42.5	-1182	-18AG	18
42	40	-1172	-17AG	17
39.5	37.5	-1162	-16AG	16
37	35	-1152	-15AG	15
34.5	32.5	-1142	-14AG	14
32	30	-1132	-13AG	13
29.5	27.5	-1122	-12AG	12
27	25	-1112	-11AG	11
24.5	22.5	-1102	-10AG	10
22	20	-1092	-09AG	9
19.5	17.5	-1082	-08AG	8
17	15	-1072	-07AG	7
14.5	12.5	-1062	-06AG	6
12	10	-1052	-05AG	5
9.5	7.5	-1042	-04AG	4
7	5	-1032	-03AG	3
4.5	2.5	22-12-1022	5046-02AG	2



角度 ANGLE	±3°
30以上 OVER	±0.3
10以上 30未満 UNDER	±0.25
10未満 UNDER	±0.2
一般公差 GENERAL TOLERANCES	

材料 MATERIAL	図中参照
仕上げ FINISH	—
適用電線範囲 WIRE RANGE	—
被覆外径 INS. RANGE	—
DRAWN BY	90/3/23 Y.MIZUNO
CHK'D BY	92/10/21 N.FUKUSHIMA
APP'D BY	92/10/21 只度
SCALE	5-1

MOLEX-JAPAN CO.,LTD. 日本モレックス株式会社	
EDP NO.	22-12-1**2
ENG. NO.	SD-5046-NAG
REV	F
TITLE 名称 KK2.5 RIGHT ANGLE WAFER ASS'Y	

THIS DRAWING CONTAINS INFORMATION THAT IS PROPRIETARY TO MOLEX(JAPAN) AND SHOULD NOT BE USED WITHOUT WRITTEN PERMISSION
本図面は日本モレックス(株)の所有する情報を含むもので 当社の許可なく複製を禁止する。 MXJ-8