

## **Excellent Integrated System Limited**

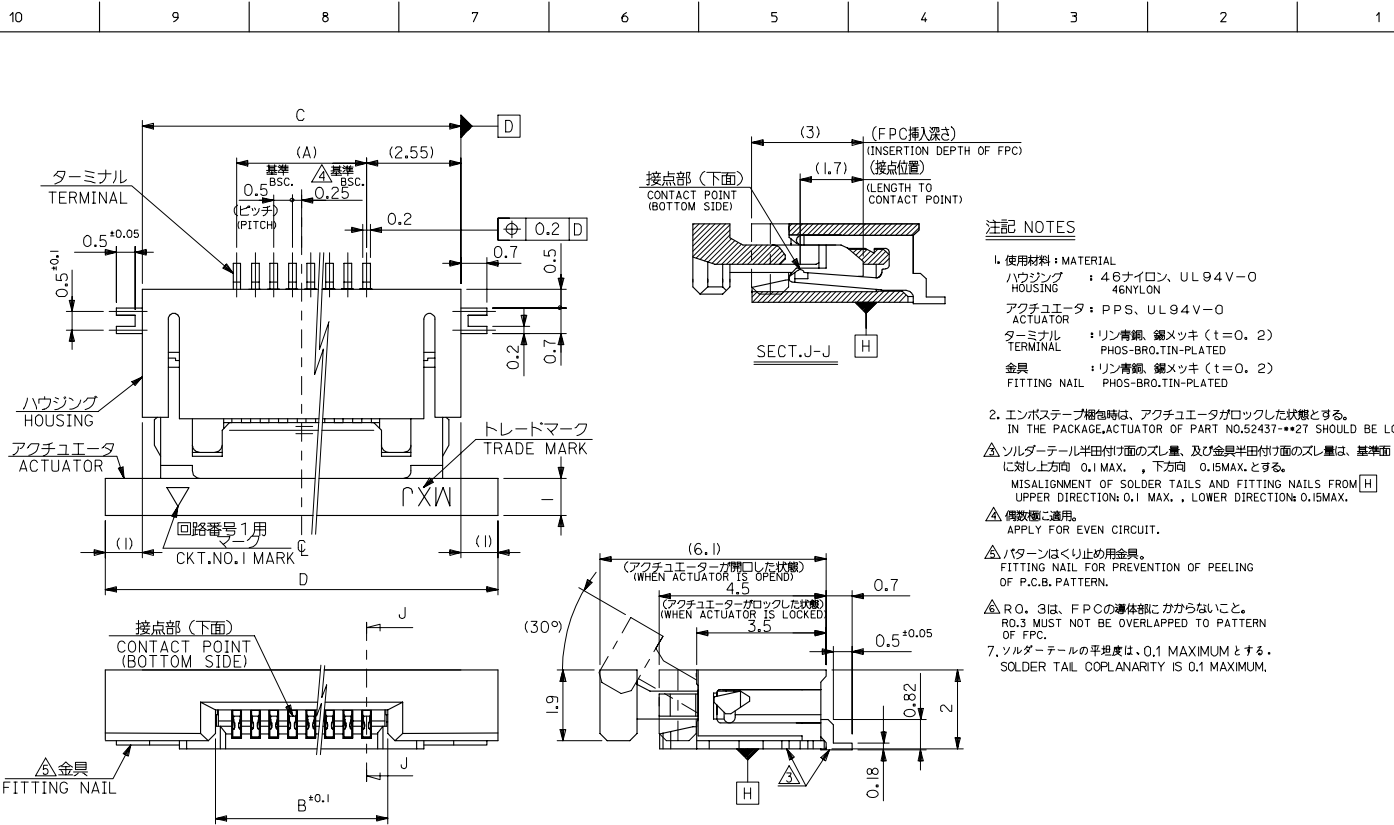
Stocking Distributor

Click to view price, real time Inventory, Delivery & Lifecycle Information:

[Molex Connector Corporation](#)  
[52437-2291](#)

For any questions, you can email us directly:

[sales@integrated-circuit.com](mailto:sales@integrated-circuit.com)

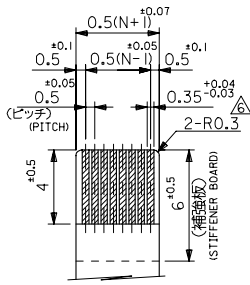


**注記 NOTES**

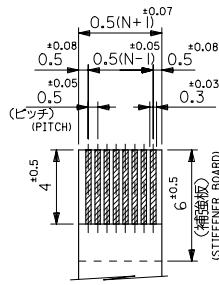
- 使用材料 : MATERIAL  
 ハウジング : 46ナイロン、UL94V-0  
 HOUSING : 46NYLON  
 アクチュエータ : PPS、UL94V-0  
 ACTUATOR : PPS、UL94V-0  
 ターミナル : リン青銅、鍍メッキ (t=0.2)  
 TERMINAL : PHOS-BRO.TIN-PLATED  
 金具 : リン青銅、鍍メッキ (t=0.2)  
 FITTING NAIL : PHOS-BRO.TIN-PLATED
- エンボスステップ機能時は、アクチュエータがロックした状態とする。  
 IN THE PACKAGE, ACTUATOR OF PART NO.52437-\*\*27 SHOULD BE LOCKED.
- ソルダーテール半田付け面のズレ量、及び金具半田付け面のズレ量は、基準面 H に対し上方向 0.1 MAX.、下方向 0.15 MAX.とする。  
 MISALIGNMENT OF SOLDER TAILS AND FITTING NAILS FROM H  
 UPPER DIRECTION: 0.1 MAX., LOWER DIRECTION: 0.15 MAX.
- 偶数極に適用。  
 APPLY FOR EVEN CIRCUIT.
- パターンはくり止め用金具。  
 FITTING NAIL FOR PREVENTION OF PEELING  
 OF P.C.B. PATTERN.
- RO.3は、FPCの導体部にかからないこと。  
 RO.3 MUST NOT BE OVERLAPPED TO PATTERN  
 OF FPC.
- ソルダーテールの平坦度は、0.1 MAXIMUMとする。  
 SOLDER TAIL COPLANARITY IS 0.1 MAXIMUM.

REVISED E.C. NO.: J2005-0980 DRAWN BY: DRW:MMBEI CHECKED BY: CHK:KOTO APPROVED BY: APP:R.NIKITA 2004/10/07 2004/10/12 2004/10/12	GENERAL TOLERANCES (UNLESS SPECIFIED)		DIMENSION STYLE	SCALE	DESIGN UNITS	THIRD ANGLE PROJECTION
			MM ONLY	---	METRIC	◎ □
	10 UNDER	± 0.2	DRAWN BY	DATE	TITLE	
	10 OVER 30 UNDER	± 0.25	SKAJ INUM	'91/03/29	0.5 FPC CONN ZIF FOR SMT R/A(BOTTOM CONTACT)	
30 OVER	± 0.3	CHECKED BY	DATE	MOLEX INCORPORATED		
ANGULAR	± 3 °	APPROVED BY	DATE	MATERIAL NO.		
DRAFT WHERE APPLICABLE MUST REMAIN WITHIN DIMENSIONS		MFUKUSHI	'97/07/14	DOCUMENT NO.		
		SEE CHART		SD-52437-**27		
		SIZE		THIS DRAWING CONTAINS INFORMATION THAT IS PROPRIETARY TO MOLEX INCORPORATED AND SHOULD NOT BE USED WITHOUT WRITTEN PERMISSION		
		A3		SHEET NO. 1 OF 2		

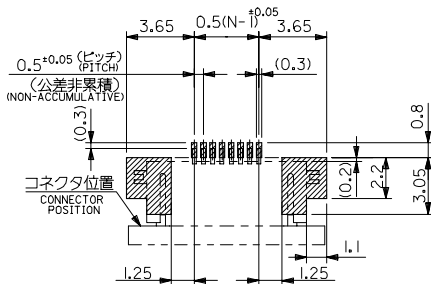
10 9 8 7 6 5 4 3 2 1



適合FPC推奨寸法  
APPLICABLE FPC  
RECOMMENDED DIMENSION  
(仕上がり厚さ: 0.3<sup>+0.05</sup>)  
(THICKNESS: 0.3<sup>+0.05</sup>)



適合FFC推奨寸法  
APPLICABLE FFC  
RECOMMENDED DIMENSION  
(仕上がり厚さ: 0.3<sup>+0.05</sup>)  
(THICKNESS: 0.3<sup>+0.05</sup>)



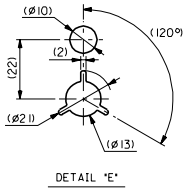
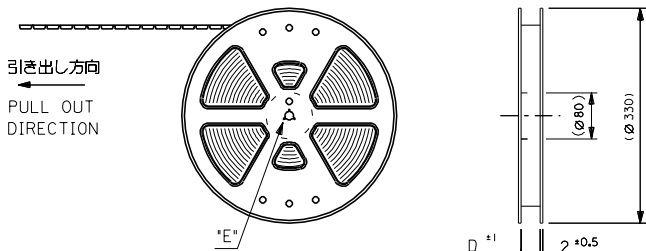
参考基板レイアウト  
(マウント面)  
RECOMMENDED P.C. BOARD  
PATTERN DIMENSION (REF.)  
(MOUNTING SIDE)

21.6	19.6	15.65	14.5	52437-3027	30
21.1	19.1	15.15	14.0	-2927	29
20.6	18.6	14.65	13.5	-2827	28
20.1	18.1	14.15	13.0	-2727	27
19.6	17.6	13.65	12.5	-2627	26
19.1	17.1	13.15	12.0	-2527	25
18.6	16.6	12.65	11.5	-2427	24
18.1	16.1	12.15	11.0	-2327	23
17.6	15.6	11.65	10.5	-2227	22
17.1	15.1	11.15	10.0	-2127	21
16.6	14.6	10.65	9.5	-2027	20
16.1	14.1	10.15	9.0	-1927	19
15.6	13.6	9.65	8.5	-1827	18
15.1	13.1	9.15	8.0	-1727	17
14.6	12.6	8.65	7.5	-1627	16
14.1	12.1	8.15	7.0	-1527	15
13.6	11.6	7.65	6.5	-1427	14
13.1	11.1	7.15	6.0	-1327	13
12.6	10.6	6.65	5.5	-1227	12
12.1	10.1	6.15	5.0	-1127	11
11.6	9.6	5.65	4.5	-1027	10
11.1	9.1	5.15	4.0	-0927	9
10.6	8.6	4.65	3.5	-0827	8
10.1	8.1	4.15	3.0	-0727	7
9.6	7.6	3.65	2.5	52437-0627	6
D	C	B	(A)	ENG. NO.	極致 CMT.

REVISED EC NO: J2005-0980 DRW: HMBE CHK: K10 APP: NIKITA	DESCRIPTION 2004/10/01 2004/10/01 2004/10/12	GENERAL TOLERANCES (UNLESS SPECIFIED)		DIMENSION STYLE MM ONLY		SCALE ---	DESIGN UNITS METRIC	THIRD ANGLE PROJECTION	
		10 UNDER	± 0.2	DRAWN BY SKAJ INUM	DATE '91/03/29	TITLE 0.5 FPC CONN ZIF FOR SMT R/A(BOTTOM CONTACT)			
		10 OVER 30 UNDER	± 0.25	CHECKED BY MFUKUSHI	DATE '97/07/14	MATERIAL NO. SEE CHART			
		30 OVER	± 0.3	APPROVED BY MFUKUSHI	DATE '97/07/14	DOCUMENT NO. SD-52437-**27			
ANGULAR ± 3 °		DRAFT WHERE APPLICABLE MUST REMAIN WITHIN DIMENSIONS		SIZE A3		SHEET NO. 2 OF 2			

DWG. NO. SD-52437-\*\*\*91

DIMENSIONS IN METRIC DO NOT SCALE DRAWING

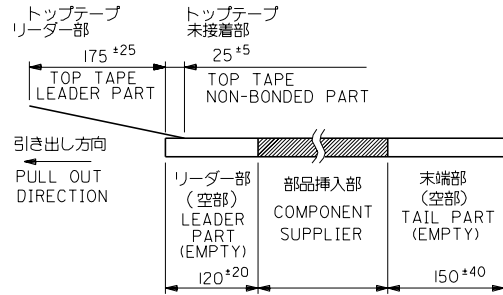


5. 材料 (MATERIAL)

キャリアテープ (CARRIER TAPE): ポリプロピレン (POLYPROPYLENE)  
 トップテープ (TOP TAPE): PET, PE, PEF  
 リール (REEL): ポリスチレン (PS) <リサイクル材を含む>  
 POLYSTYREN (PS) <RECYCLE MATERIAL CONTAINED>

注記 NOTES

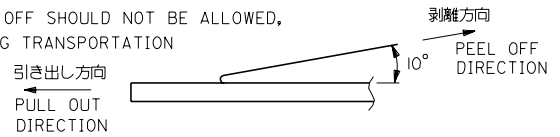
- 製品番号 52437-\*\*\*27 の梱包状態はアクチュエータがロックした状態とする。  
 詳細寸法については図面 SD-52437-\*\*\*27 を参照下さい。  
 IN THE PACKAGE, ACTUATOR OF PART NO. 52437-\*\*\*27 SHOULD BE LOCKED RE DETAILED DIMENSIONS, SEE SD-52437-\*\*\*27
- 梱包数量: 1000個/リール  
 NUMBER OF CONNECTORS: 1000PCS/REEL
- リードテープ長さ LEAD TAPE LENGTH



- トップテープの剥離強度: (剥離方向は下図参照)  
 0.1N~0.7N (10.2gf~71.4gf) 尚、本規格値は、出荷時に適用。

(但し、輸送時に剥離が発生しない事。)

PEELING OFF FORCE OF TOP TAPE  
 0.1N~0.7N(10.2gf~71.4gf)(PEELING DIRECTION AS SHOWN IN FOLLOWING FIG.)  
 THIS REQUIREMENT SHOULD BE APPLIED AT SHIPMENT  
 PEEL OFF SHOULD NOT BE ALLOWED,  
 DURING TRANSPORTATION

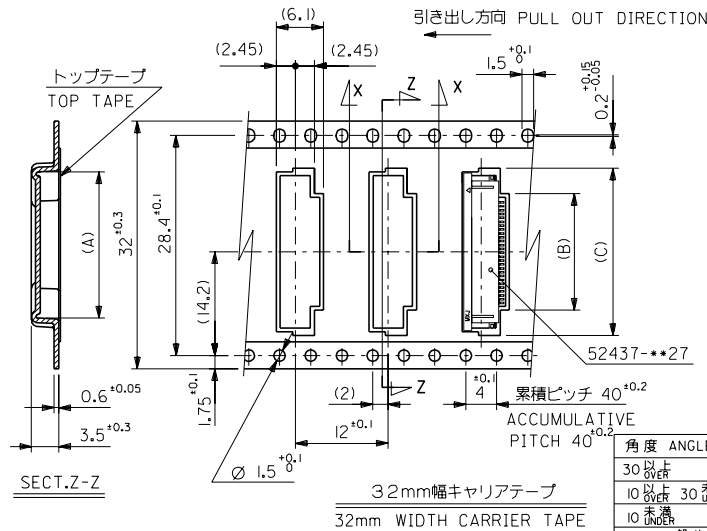
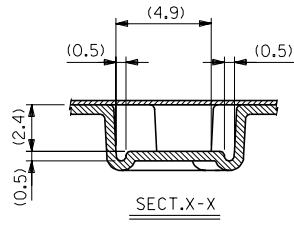
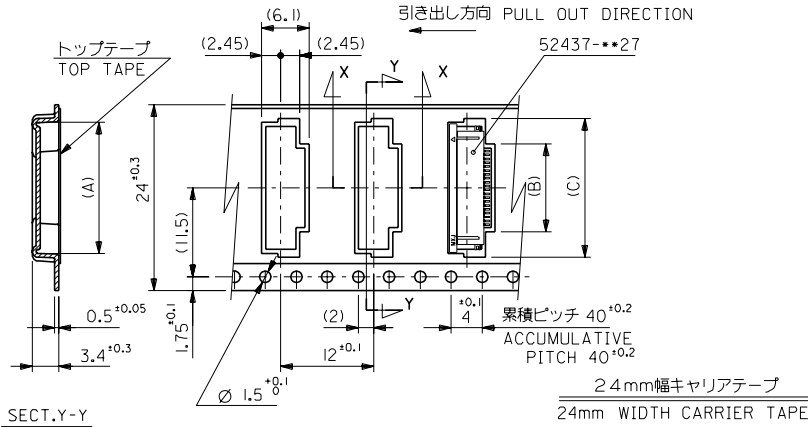


角度 ANGLE	±30°	C	変更 (J30060)	93/1/25	適用電線範囲 WIRE RANGE	—
30 以上 OVER	±0.5	B	変更 (J20834)	92/9/14	被覆外径 INS. RANGE	—
10 以上 30 未満 UNDER	±0.25	A	変更 (J20554)	92/1/16		
10 未満 UNDER	±0.2	O	新規作成 PROPOSER (J0236)	91/3/29		
一般公差 GENERAL TOLERANCES		社名 LTR	変更内容 REVISION RECORD	日付 DATE	DR/CHK	尺度 SCALE

THIS DRAWING CONTAINS INFORMATION THAT IS PROPRIETARY TO MOLEX (JAPAN) AND SHOULD NOT BE USED WITHOUT WRITTEN PERMISSION  
 本図面は日本モレックス(株)の所有する情報を含むもので 当社の許可なく複製を禁止する。  
 EN-01C(032)MXJ-32

DWG. NO. SD-52437-\*\*-91

DIMENSIONS IN METRIC DO NOT SCALE DRAWING



32	33.5	22.4	15.8	21.4	52437-2991	29
		21.9	15.3	20.9	-2891	28
		21.4	14.8	20.4	-2791	27
		20.9	14.3	19.9	-2691	26
		20.4	13.8	19.4	-2591	25
		19.9	13.3	18.9	-2491	24
		19.4	12.8	18.4	-2391	23
		18.9	12.3	17.9	-2291	22
		17.9	11.3	16.9	-2091	20
		17.4	10.8	16.4	-1991	19
24	25.5	16.9	10.3	15.9	-1891	18
		16.4	9.8	15.4	-1791	17
		15.9	9.3	14.9	-1691	16
		15.4	8.8	14.4	-1591	15
		14.9	8.3	13.9	-1491	14
		14.4	7.8	13.4	-1391	13
		13.9	7.3	12.9	-1291	12
		13.4	6.8	12.4	-1191	11
		12.9	6.3	11.9	-1091	10
		12.4	5.8	11.4	-0991	9
11.9	5.3	10.9	-0891	8		
11.4	4.8	10.4	-0791	7		
10.9	4.3	9.9	52437-0691	6		

キャリアテープ幅 CARRIER TAPE WIDTH	D	(C)	(B)	(A)	ENG. NO.	極数 CIRCUIT
材料 MATERIAL	SHEET 1 OF 3参照 REFER TO SHEET 1 OF 3					MOLEX-JAPAN CO.,LTD. 日本モレックス株式会社
仕上り FINISH	---					
適用電線範囲 WIRE RANGE	---					REVISE ONLY ON CAD SYSTEM
被覆外径 INS. RANGE	---					TITLE 名称 0.5 FPC Conn ZIF SMT R/A With Tape Embstp Pkg
DRAWN BY	91/3/29	CHK'D BY	00/12/20	DWG. NO. (SHEET 2 OF 3) REV SD-52437-**-91		
APP'D BY	00/02/20	尺度 SCALE	---	F		

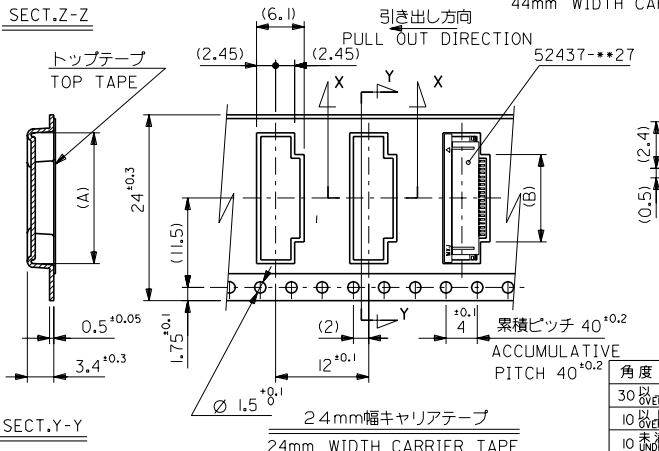
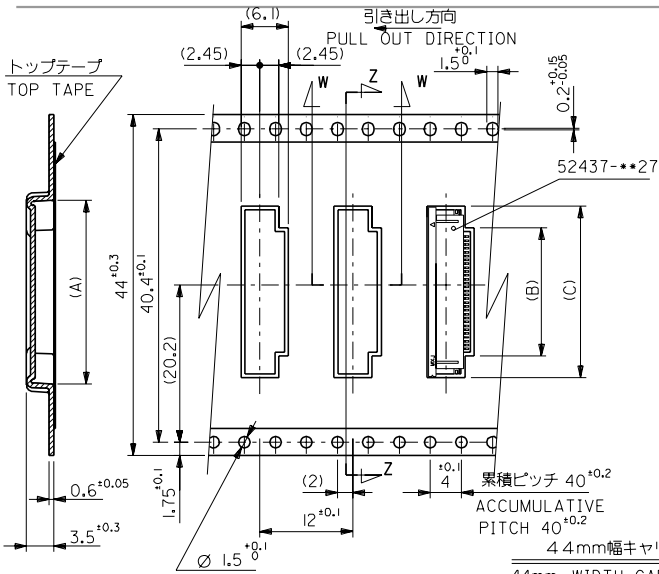
角度 ANGLE	±30
30以上 OVER	±0.3
10以上 30未満 UNDER	±0.5
10未満 UNDER	±0.2
一般公差 GENERAL TOLERANCES	

F	変更 REVISED	(J2001-0458)	1/1	00/12/19
E	変更 REVISED	(J41005)	1/1	91/02/19
D	変更 REVISED	(J40900)	1/1	91/11/11
C	変更 REVISED	(J30060)	1/1	93/11/25
B	変更 REVISED	(J20834)	1/1	92/09/14
A	変更 REVISED	(J20554)	1/1	92/11/16
O	新規作成 PROPOSED	(J10236)	1/1	91/03/29
社名 LTR	変更内容 REVISION RECORD	日付 DATE	DR. CHK.	

THIS DRAWING CONTAINS INFORMATION THAT IS PROPRIETARY TO MOLEX (JAPAN) AND SHOULD NOT BE USED WITHOUT WRITTEN PERMISSION  
本図面は日本モレックス（株）の所有する情報を含むもので 当社の許可なく複製を禁止する。  
4 3 2 1 EN-01C(032)MXJ-32

DWG. NO. SD-52437-\*\*\*91

DIMENSIONS IN METRIC DO NOT SCALE DRAWING



44	45.5	22.9	16.3	21.9	52437-3091	30
キャリアテープ幅 CARRIER TAPE WIDTH	D	(C)	(B)	(A)	ENG. NO.	極数 CIRCUIT

24	25.5	11.8	17.4	52437-2191	21
キャリアテープ幅 CARRIER TAPE WIDTH	D	(B)	(A)	ENG. NO.	極数 CIRCUIT

材料 MATERIAL	SHEET 1 OF 3 参照 REFER TO SHEET 1 OF 3	
F 変更 REVISED	LC2001-0458	00/12/15
E 変更 REVISED	(J41005)	94/12/15
D 変更 REVISED	(J40900)	94/11/11
C 変更 REVISED	(J30060)	93/11/25
B 変更 REVISED	(J20834)	92/9/14
A 変更 REVISED	(J20544)	92/11/6
記号 LTR	変更内容 REVISION RECORD	日付 DATE
DR	CHK	DR
		M.FUKUSHIMA

MOLEX-JAPAN CO.,LTD. 日本モレックス株式会社
REVISE ONLY ON CAD SYSTEM
TITLE 名称 0.5 FPC Conn ZIF SMT R/A With Tape Embstp Pkg
DWG. NO. (SHEET 3 OF 3) REV SD-52437-***91 F

角 度 ANGLE  $\pm 30^\circ$   
30 以上 OVER  $\pm 0.25$   
10 以上 30 未満 UNDER  $\pm 0.25$   
10 未満 UNDER  $\pm 0.2$

一般公差  
GENERAL TOLERANCES

THIS DRAWING CONTAINS INFORMATION THAT IS PROPRIETARY TO MOLEX (JAPAN) AND SHOULD NOT BE USED WITHOUT WRITTEN PERMISSION  
本図面は日本モレックス（株）の所有する情報を含むもので 当社の許可なく複製を禁止する。

4 3 2 1

52437-2291