

## Excellent Integrated System Limited

Stocking Distributor

Click to view price, real time Inventory, Delivery & Lifecycle Information:

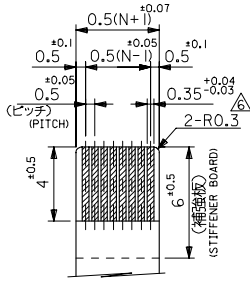
[Molex Connector Corporation](#)  
[52437-2391](#)

For any questions, you can email us directly:

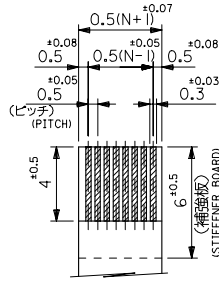
[sales@integrated-circuit.com](mailto:sales@integrated-circuit.com)



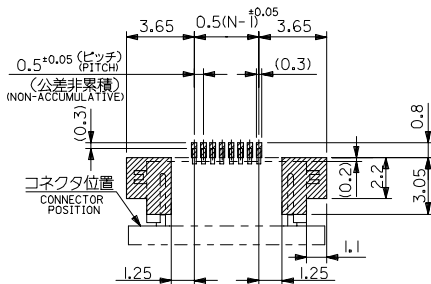
10 9 8 7 6 5 4 3 2 1



適合FPC推奨寸法  
APPLICABLE FPC  
RECOMMENDED DIMENSION  
(仕上がり厚さ: 0.3<sup>+0.05</sup>)  
(THICKNESS: 0.3<sup>+0.05</sup>)



適合FFC推奨寸法  
APPLICABLE FFC  
RECOMMENDED DIMENSION  
(仕上がり厚さ: 0.3<sup>+0.05</sup>)  
(THICKNESS: 0.3<sup>+0.05</sup>)



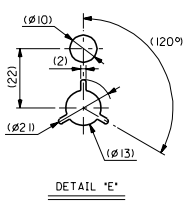
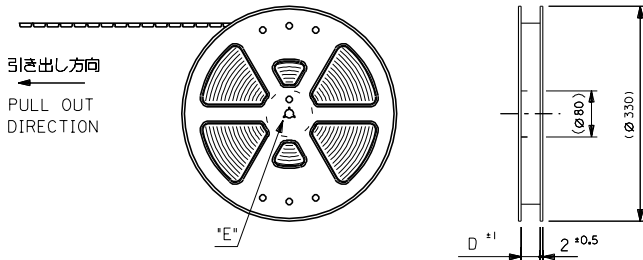
参考基板レイアウト  
(マウント面)  
RECOMMENDED P.C. BOARD  
PATTERN DIMENSION (REF.)  
(MOUNTING SIDE)

21.6	19.6	15.65	14.5	52437-3027	30
21.1	19.1	15.15	14.0	-2927	29
20.6	18.6	14.65	13.5	-2827	28
20.1	18.1	14.15	13.0	-2727	27
19.6	17.6	13.65	12.5	-2627	26
19.1	17.1	13.15	12.0	-2527	25
18.6	16.6	12.65	11.5	-2427	24
18.1	16.1	12.15	11.0	-2327	23
17.6	15.6	11.65	10.5	-2227	22
17.1	15.1	11.15	10.0	-2127	21
16.6	14.6	10.65	9.5	-2027	20
16.1	14.1	10.15	9.0	-1927	19
15.6	13.6	9.65	8.5	-1827	18
15.1	13.1	9.15	8.0	-1727	17
14.6	12.6	8.65	7.5	-1627	16
14.1	12.1	8.15	7.0	-1527	15
13.6	11.6	7.65	6.5	-1427	14
13.1	11.1	7.15	6.0	-1327	13
12.6	10.6	6.65	5.5	-1227	12
12.1	10.1	6.15	5.0	-1127	11
11.6	9.6	5.65	4.5	-1027	10
11.1	9.1	5.15	4.0	-0927	9
10.6	8.6	4.65	3.5	-0827	8
10.1	8.1	4.15	3.0	-0727	7
9.6	7.6	3.65	2.5	52437-0627	6
D	C	B	(A)	ENG. NO.	極致 CMT.

REVISED EC NO: J2005-0980 DR: NIMBEI CHK: K1010 APP: NIKITA	DESCRIPTION 2004/10/01 2004/10/01 2004/10/12	GENERAL TOLERANCES (UNLESS SPECIFIED)		DIMENSION STYLE MM ONLY		SCALE ---	DESIGN UNITS METRIC	THIRD ANGLE PROJECTION	
		10 UNDER	± 0.2	DRAWN BY SKAJ INUM	DATE '91/03/29	TITLE 0.5 FPC CONN ZIF FOR SMT R/A(BOTTOM CONTACT)			
		10 OVER 30 UNDER	± 0.25	CHECKED BY MFUKUSHI	DATE '97/07/14	MATERIAL NO. SEE CHART			
		30 OVER	± 0.3	APPROVED BY MFUKUSHI	DATE '97/07/14	DOCUMENT NO. SD-52437-**27			
ANGULAR ± 3 °		DRAFT WHERE APPLICABLE MUST REMAIN WITHIN DIMENSIONS		SIZE A 3		THIS DRAWING CONTAINS INFORMATION THAT IS PROPRIETARY TO MOLEX INCORPORATED AND SHOULD NOT BE USED WITHOUT WRITTEN PERMISSION			
SHEET NO. 2 OF 2		EN-02JA(021)							

DWG. NO. SD-52437-\*\*\*91

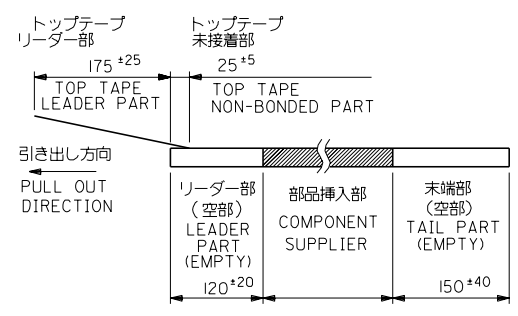
DIMENSIONS IN METRIC DO NOT SCALE DRAWING



5. 材料 (MATERIAL)  
 キャリアテープ (CARRIER TAPE): ポリプロピレン (POLYPROPYLENE)  
 トップテープ (TOP TAPE): PET, PE, PEF  
 リール (REEL): ポリスチレン (PS) <リサイクル材を含む>  
 POLYSTYREN (PS) <RECYCLE MATERIAL CONTAINED>

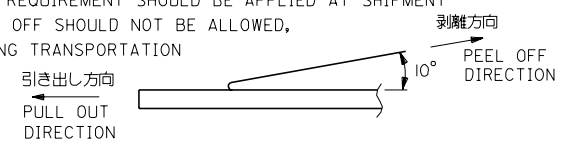
注記 NOTES

- 製品番号 52437-\*\*\*27 の梱包状態はアクチュエータがロックした状態とする。  
 詳細寸法については図面 SD-52437-\*\*\*27 を参照下さい。  
 IN THE PACKAGE, ACTUATOR OF PART NO. 52437-\*\*\*27 SHOULD BE LOCKED RE DETAILED DIMENSIONS, SEE SD-52437-\*\*\*27
- 梱包数量: 1000個/リール  
 NUMBER OF CONNECTORS: 1000PCS/REEL
- リードテープ長さ LEAD TAPE LENGTH



4. トップテープの剥離強度: (剥離方向は下図参照)  
 0.1N~0.7N (10.2gf~71.4gf) 尚、本規格値は、出荷時に適用。  
 (但し、輸送時に剥離が発生しない事。)

PEELING OFF FORCE OF TOP TAPE  
 0.1N~0.7N (10.2gf~71.4gf) (PEELING DIRECTION AS SHOWN IN FOLLOWING FIG.)  
 THIS REQUIREMENT SHOULD BE APPLIED AT SHIPMENT  
 PEEL OFF SHOULD NOT BE ALLOWED, DURING TRANSPORTATION

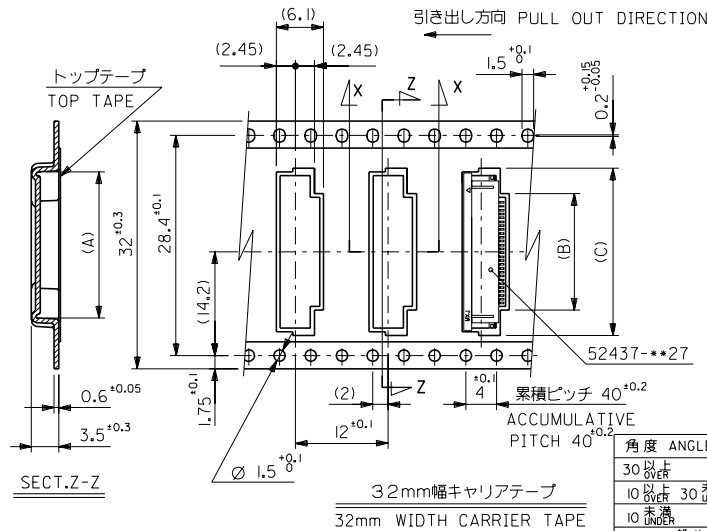
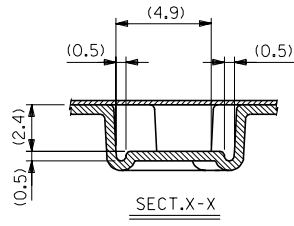
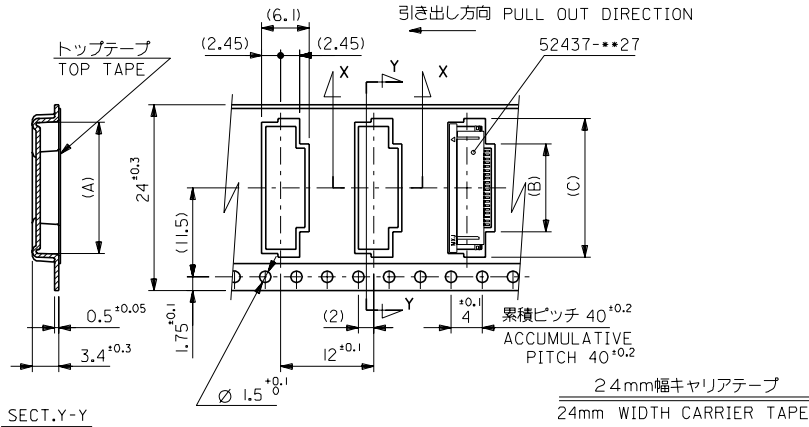


角度 ANGLE		±3°	材料 MATERIAL		注記参照 SEE NOTES	MOLEX JAPAN CO., LTD. 日本モレックス株式会社
30 以上 OVER	±0.5	変更 REVISION	UC2001-0458	100/12/15	REVISION RECORD	
10 以上 30 未満 OVER UNDER	±0.25	変更 REVISION	(J41005)	94/12/15	仕上げ FINISH	REVISE ONLY ON CAD SYSTEM
10 未満 UNDER	±0.2	変更 REVISION	(J40900)	94/11/11	適用電線範囲 WIRE RANGE	TITLE 名称
一般公差 GENERAL TOLERANCES		変更 REVISION	(J30060)	93/1/25	被覆外径 INS. RANGE	0.5 FPC Conn ZIF SMT R/A With Tape Embstp Pkg
		変更 REVISION	(J20834)	92/9/14	DRAWN BY 91/3/29	DWG. NO. (SHEET 1 OF 3) REV
		変更 REVISION	(J20554)	92/1/16	CHK'D BY 00/12/20	SD-52437-***91
		新規作成 PROPOSER	(J0236)	91/3/29	S.KAJINUMA	F
		承認 LTR			S.KUNISHI	
		変更内容 REVISION RECORD			尺度 SCALE	
		日付 DATE				

THIS DRAWING CONTAINS INFORMATION THAT IS PROPRIETARY TO MOLEX (JAPAN) AND SHOULD NOT BE USED WITHOUT WRITTEN PERMISSION  
 本図面は日本モレックス (株) の所有する情報を含むもので 当社の許可なく複製を禁止する。  
 EN-01C(032)MXJ-32

DWG. NO. SD-52437-\*\*-91

DIMENSIONS IN METRIC DO NOT SCALE DRAWING



32	33.5	22.4	15.8	21.4	52437-2991	29
		21.9	15.3	20.9	-2891	28
		21.4	14.8	20.4	-2791	27
		20.9	14.3	19.9	-2691	26
		20.4	13.8	19.4	-2591	25
		19.9	13.3	18.9	-2491	24
		19.4	12.8	18.4	-2391	23
		18.9	12.3	17.9	-2291	22
		17.9	11.3	16.9	-2091	20
		17.4	10.8	16.4	-1991	19
24	25.5	16.9	10.3	15.9	-1891	18
		16.4	9.8	15.4	-1791	17
		15.9	9.3	14.9	-1691	16
		15.4	8.8	14.4	-1591	15
		14.9	8.3	13.9	-1491	14
		14.4	7.8	13.4	-1391	13
		13.9	7.3	12.9	-1291	12
		13.4	6.8	12.4	-1191	11
		12.9	6.3	11.9	-1091	10
		12.4	5.8	11.4	-0991	9
11.9	5.3	10.9	-0891	8		
11.4	4.8	10.4	-0791	7		
10.9	4.3	9.9	52437-0691	6		

キャリアテープ幅 CARRIER TAPE WIDTH	D	(C)	(B)	(A)	ENG. NO.	極数 CIRCUIT
材料 MATERIAL	SHEET 1 OF 3参照 REFER TO SHEET 1 OF 3					MOLEX-JAPAN CO.,LTD. 日本モレックス株式会社
仕上り FINISH	---					
適用電線範囲 WIRE RANGE	---					REVISE ONLY ON CAD SYSTEM
被覆外径 INS. RANGE	---					TITLE 名称 0.5 FPC Conn ZIF SMT R/A With Tape Embstp Pkg
DRAWN BY S.KAJINUMA	CHK'D BY S.KUNISHI	DRAWN BY 9/13/29				DWG. NO. (SHEET 2 OF 3) REV SD-52437-**-91
APP'D BY M.FUKUSHIMA	尺度 SCALE	APP'D BY 10/02/20				F

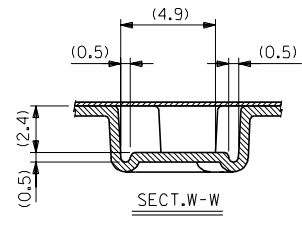
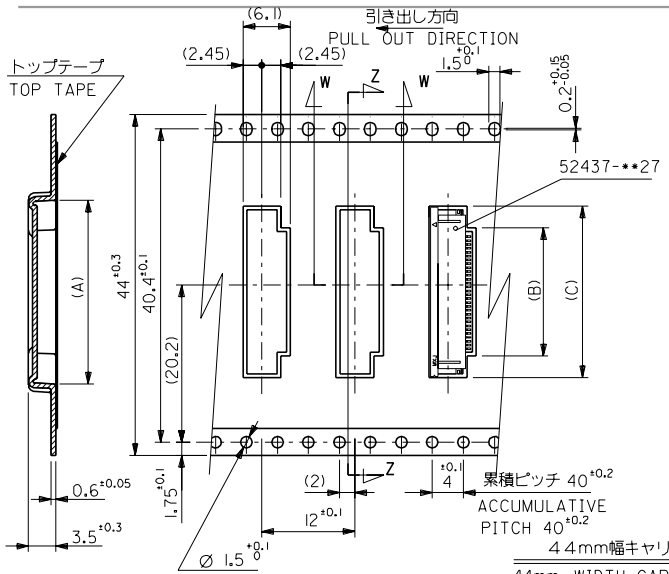
角度 ANGLE	±30
30以上 OVER	±0.3
10以上 30未満 UNDER	±0.5
10未満 UNDER	±0.2
一般公差 GENERAL TOLERANCES	

社名 LTR	変更内容 REVISION RECORD	日付 DATE
-----------	-------------------------	------------

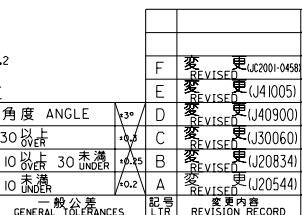
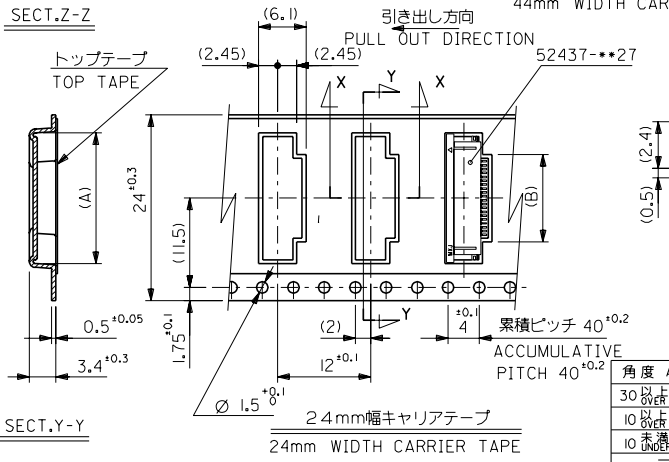
THIS DRAWING CONTAINS INFORMATION THAT IS PROPRIETARY TO MOLEX (JAPAN) AND SHOULD NOT BE USED WITHOUT WRITTEN PERMISSION  
本図面は日本モレックス（株）の所有する情報を含むもので 当社の許可なく複製を禁止する。  
4 3 2 1 EN-01C(032)MXJ-32

DWG. NO. SD-52437-\*\*\*91

DIMENSIONS IN METRIC DO NOT SCALE DRAWING



44	45.5	22.9	16.3	21.9	52437-3091	30
キャリアテープ幅 CARRIER TAPE WIDTH	D	(C)	(B)	(A)	ENG. NO.	極数 CIRCUIT



24	25.5	11.8	17.4	52437-2191	21
キャリアテープ幅 CARRIER TAPE WIDTH	D	(B)	(A)	ENG. NO.	極数 CIRCUIT

材料 MATERIAL	SHEET 1 OF 3 参照 REFER TO SHEET 1 OF 3	
F 変更 REVISED	LC2001-0458	00/12/15
E 変更 REVISED	(J41005)	94/12/15
D 変更 REVISED	(J40900)	94/11/11
C 変更 REVISED	(J30060)	93/11/25
B 変更 REVISED	(J20834)	92/9/14
A 変更 REVISED	(J20544)	92/11/6
一般公差 GENERAL TOLERANCES	記号 L/TR	基準 DR
角度 ANGLE	±30	
30以上 OVER	±0.05	
10以上 30未満 UNDER	±0.25	
10未満 UNDER	±0.2	
記号 L/TR	変更内容 REVISION RECORD	日付 DATE

MOLEX-JAPAN CO.,LTD.  
日本モレックス株式会社

REVISE ONLY ON CAD SYSTEM

TITLE 名称  
0.5 FPC Conn ZIF  
SMT R/A  
With Tape Embstp Pkg

DWG. NO. (SHEET 3 OF 3) REV  
SD-52437-\*\*\*91 F

THIS DRAWING CONTAINS INFORMATION THAT IS PROPRIETARY TO MOLEX (JAPAN) AND SHOULD NOT BE USED WITHOUT WRITTEN PERMISSION  
本図面は日本モレックス（株）の所有する情報を含むもので 当社の許可なく複製を禁止する。  
EN-01C(032)MXJ-32