

## **Excellent Integrated System Limited**

Stocking Distributor

Click to view price, real time Inventory, Delivery & Lifecycle Information:

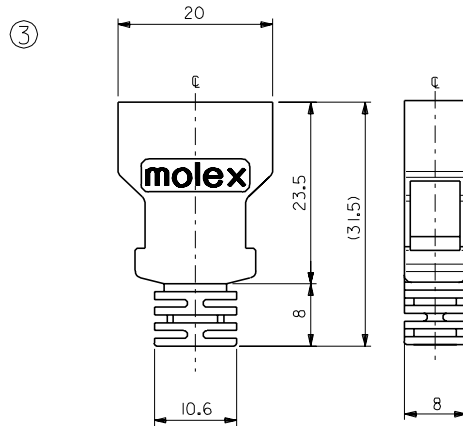
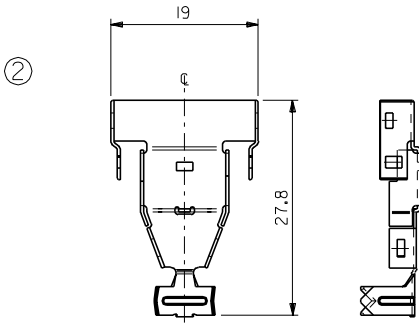
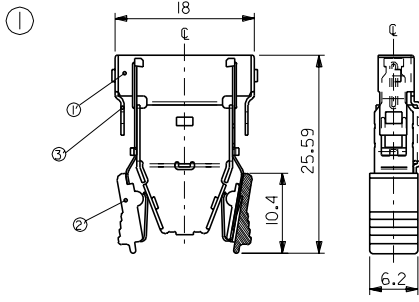
[Molex Connector Corporation](#)  
[52661-1011](#)

For any questions, you can email us directly:

[sales@integrated-circuit.com](mailto:sales@integrated-circuit.com)

DWG. NO. SD-52661-1011  
F  
D  
C  
B  
A  
DIMENSIONS IN METRIC DO NOT SCALE DRAWING

番号 NO.	部品名 PART NAME	個数 QUAN.	材質 MATERIAL	仕上り FINISH
1	1'	1	鋼 STEEL	半田メッキ Sn-Pb
	2'	2	ラッチカバー LATCH COVER	ガラス入りPBT G.F. PBT
	3'		ラッチ LATCH	ステンレス鋼 STAINLESS STEEL
2	シールドボディ アッパー SHIELD BODY UPPER	1	鋼 STEEL	半田メッキ Sn-Pb
3	ブーツ BOOT	1	PBT PBT	—



適用電線:  
APPLICABLE WIRE

心数	サイズ SIZE	導体 WIRE RANGE	絶縁体外径 INS. RANGE	編組シールド外径 SHIELD RANGE	ジャケット外径 JACKET RANGE
10	28	0.38 (7/0.127)	0.58	3.0	5.0

角度 ANGLE	公差 TOL.	変更 REVISED	変更内容 REVISION RECORD	材料 MATERIAL	仕上り FINISH	適用電線範囲 WIRE RANGE	被覆外径 INS. RANGE	MOLEX	MOLEX-JAPAN CO.,LTD. 日本モレックス株式会社
30°以上 OVER	+0.3	A	変更 (150362)	—	—	—	—	REVISE ONLY ON CAD SYSTEM	—
10°以上 30°未満 UNDER	+0.25	O	新規作成 RELEASED	—	—	—	—	TITLE 名称	—
10°未満 UNDER	+0.2			—	—	—	—	1.0 mm PITCH 1/0 SHELL COVER	—
一般公差 GENERAL TOLERANCES		記号 LTR	変更内容 REVISION RECORD	DR. CHK.	DATE	APPROVED BY	尺度 SCALE	DWG. NO.	REV
							2-1	SD-52661-1011	A

THIS DRAWING CONTAINS INFORMATION THAT IS PROPRIETARY TO MOLEX (JAPAN) AND SHOULD NOT BE USED WITHOUT WRITTEN PERMISSION  
本図面は日本モレックス（株）の所有する情報を含むもので 当社の許可なく複製を禁止する。  
EN-01C(032)MXJ-32

8

7

6

5

4

3

2

1

JF3E11010371552661010J01