

Excellent Integrated System Limited

Stocking Distributor

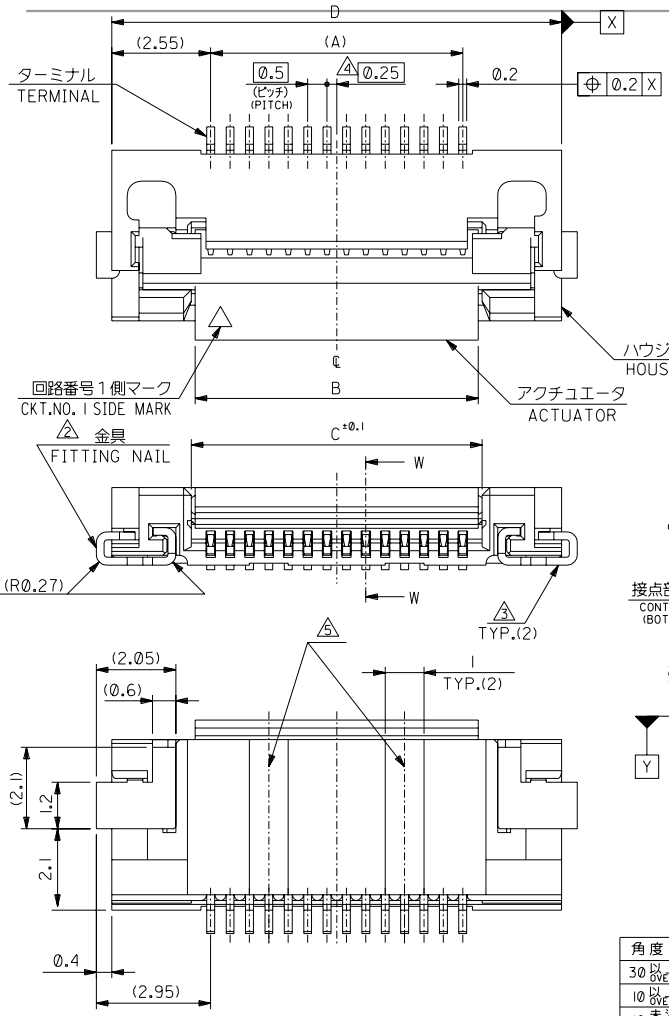
Click to view price, real time Inventory, Delivery & Lifecycle Information:

[Molex Connector Corporation](#)
[52893-1090](#)

For any questions, you can email us directly:

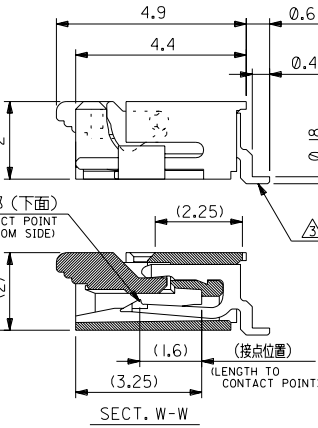
sales@integrated-circuit.com

DWG. NO. SD-52893-17



注記 NOTES

- I. 使用材料 MATERIAL**
- ハウジング HOUSING : 46ナイロン, UL94V-0
 - ハウジング HOUSING : 46NILON
 - アクチュエータ ACTUATOR : PPS, UL94V-0
 - ターミナル TERMINAL : リン青銅, 鍍メッキ (1=0.2) PHOS-BRO.TIN-PLATED
 - 金具 FITTING NAIL : リン青銅, 鍍メッキ (1=0.2) PHOS-BRO.TIN-PLATED
- △ パターンはくり止め用金具
FITTING NAIL FOR PREVENTION OF PEELING OF P.C.B. PATTERN.
- △ ソルダータール半田付け面のスレ量、及び金具半田付け面のスレ量は、基準面 Y に対し上方向 0.05 MAX., 下方向 0.2 MAX. とし、相互のバラツキ量は、0.1 MAX. とする。
MISALIGNMENT OF SOLDER TAILS AND FITTING NAILS FROM Y
UPPER DIRECTION: 0.05 MAX., LOWER DIRECTION: 0.2 MAX.
MISALIGNMENT BETWEEN SOLDER TAILS AND FITTING NAILS ±0.1 MAX.
- △ 偶数極に適用。
APPLY FOR EVEN CIRCUIT.
- △ 18極以上は2ヶ所、10~17極はハウジングセンター上に1ヶ所とする。
18 CKTS & MORE THAN 18 CKTS PLACED 2 POINT.
10~17 CKTS PLACED 1 POINT ON HOUSING CENTER.



19.6	15.5	15.3	14.5	52893-3017	30
18.6	14.5	14.3	13.5	-2817	28
17.6	13.5	13.3	12.5	-2617	26
16.6	12.5	12.3	11.5	-2417	24
15.6	11.5	11.3	10.5	-2217	22
15.1	11.0	10.8	10.0	-2117	21
14.6	10.5	10.3	9.5	-2017	20
14.1	10.0	9.8	9.0	-1917	19
13.6	9.5	9.3	8.5	-1817	18
13.1	9.0	8.8	8.0	-1717	17
12.6	8.5	8.3	7.5	-1617	16
12.1	8.0	7.8	7.0	-1517	15
11.6	7.5	7.3	6.5	-1417	14
11.1	7.0	6.8	6.0	-1317	13
10.6	6.5	6.3	5.5	-1217	12
10.1	6.0	5.8	5.0	-1117	11
9.6	5.5	5.3	4.5	-1017	10
8.6	4.5	4.3	3.5	52893-0817	8
D	C	B	(A)	ENG. NO.	極数 CIRCUIT

R	変更 取消	(J2003-2262)	T.Y. S.A.	03/2/28	材料 MATERIAL	注記参照 SEE NOTES
P	変更 取消	(J2002-1229)	M.H. S.K.	01/11/18	仕上げ FINISH	注記参照SEE NOTES
N	変更 取消	(J2001-0148)	N.Y. S.K.	00/9/5	適用電線範囲 WIRE RANGE	---
角度 ANGLE	+3°	M	変更 取消	(J2000-0592)	N.Y. S.K.	00/3/10
30以上 OVER	+0.5	L	変更 取消	(JC90464)	T.Y. S.K.	99/1/21
10以上 OVER 30未満 UNDER	+0.25	K	変更 取消	(JC80390)	T.Y. S.K.	98/5/26
10未満 UNDER	+0.2	J	変更及び再作図 取消	(JC80385)	S.M. S.K.	91/10/23
一般公差 GENERAL TOLERANCES			記号 LTR	変更内容 REVISION RECORD	日付 DATE	APP'D BY 03/2/28 R 度 SCALE ---

MOLEX-JAPAN CO.,LTD.
日本モレックス株式会社

REVISE ONLY ON CAD SYSTEM
TITLE 名称
0.5 FPC Conn Assy ZIF
SMT RA (Btm Cont)
E/O Type
DWG. NO. (SHEET 1 OF 2) REV
SD-52893-17 R

THIS DRAWING CONTAINS INFORMATION THAT IS PROPRIETARY TO MOLEX/JAPAN AND SHOULD NOT BE USED WITHOUT WRITTEN PERMISSION
本図面は日本モレックス(株)の所有する情報を含むもので 当社の許可なく複製を禁止する。
EN-01C(032)MXJ-32

DWG. NO. SD-52893-17

E

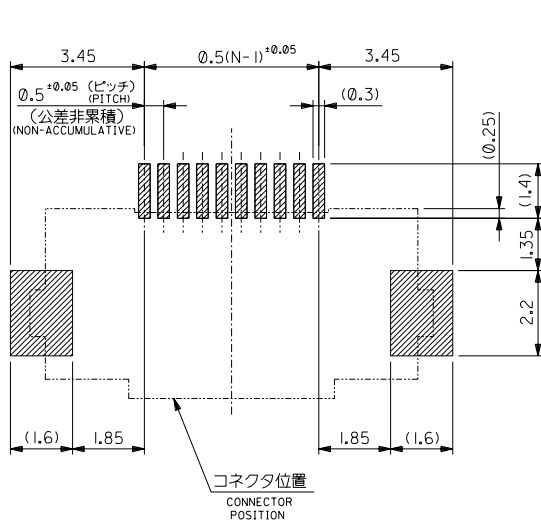
D

C

B

A

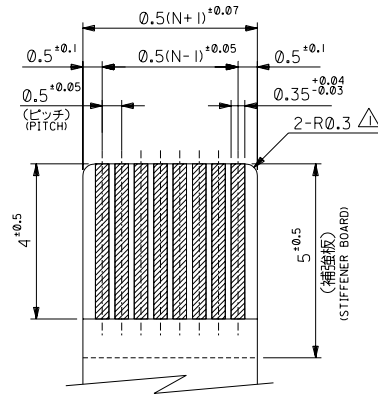
DIMENSIONS IN METRIC DO NOT SCALE DRAWING



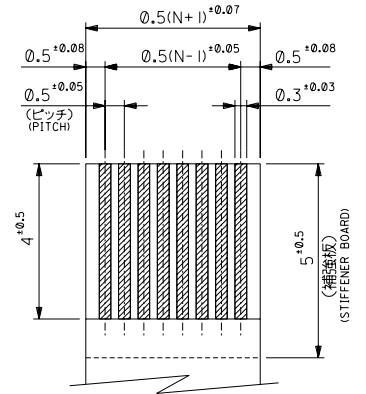
参考基板レイアウト
RECOMMENDED P.C. BOARD
PATTERN DIMENSION (REF.)
(マウント面)
(MOUNTING SIDE)

注記 NOTES

△ R0.3は、FPCの導体部にかからないこと。
R0.3 MUST NOT BE OVERLAPPED TO PATTERN OF FPC.



適合FPC推奨寸法
APPLICABLE FPC
RECOMMENDED DIMENSION
(仕上がり厚さ: 0.3±0.03)
(THICKNESS: 0.3±0.03)



適合FFC推奨寸法
APPLICABLE FFC
RECOMMENDED DIMENSION
(仕上がり厚さ: 0.3±0.03)
(THICKNESS: 0.3±0.03)

R	変更 履歴 (J2002-2262)	T.S.A	03/2/28	材料 MATERIAL	---
P	変更 履歴 (J2002-1229)	M.H.S.K	01/11/19	仕上げ FINISH	---
N	変更 履歴 (J2001-0148)	N.Y.S.K	00/9/15	適用電線範囲 WIRE RANGE	---
角度 ANGLE	+3°	M	変更 履歴 (J2000-0592)	N.Y.S.K	00/3/10
30°以上 OVER	+0.5	L	変更 履歴 (JC90464)	N.Y.S.K	99/1/21
10°以上 30°未満 UNDER	+0.25	K	変更 履歴 (JC80390)	T.Y.T	98/5/26
10°未満 UNDER	+0.2	J	変更及び再作成 履歴 (JC80385)	S.M.S.K	97/10/23
一般公差 GENERAL TOLERANCES			記号 L.T.R	変更内容 REVISION RECORD	日付 DATE

MOLEX-JAPAN CO.,LTD. 日本モレックス株式会社	
REVISE ONLY ON CAD SYSTEM	
TITLE 名称	
0.5 FPC Conn Assy ZIF SMT RA (Btm Cont) E/O Type	
DWG. NO. (SHEET 2 OF 2) REV	R

THIS DRAWING CONTAINS INFORMATION THAT IS PROPRIETARY TO MOLEX/JAPAN AND SHOULD NOT BE USED WITHOUT WRITTEN PERMISSION
本図面は日本モレックス(株)の所有する情報を含むもので当社の許可なく複製を禁止する。
EN-01C(032)MXJ-32

8

7

6

5

4

3

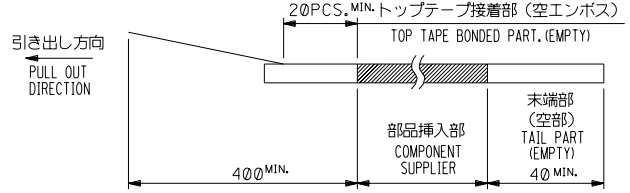
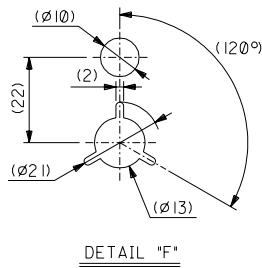
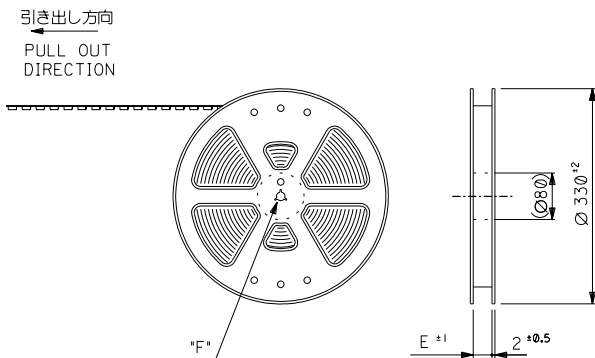
2

1

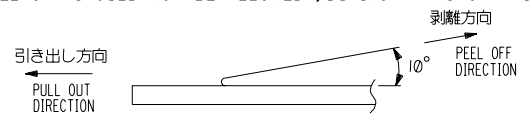
452893.517

注記 NOTES

- 製品詳細寸法については図面 SD-52893-***90 を参照下さい。
RE DETAILED DIMENSION, SEE SD-52893-***90
- 梱包数量: 1000個/リール
NUMBER OF CONNECTORS: 1000PCS/REEL
- リードテープ長さ LEAD TAPE LENGTH



- トップテープの剥離強度: 0.1N ~ 0.7N(10.2gf ~ 71.4gf)
(剥離方向は下図参照)
尚、本規格値は出荷時に適用。(但し、輸送時に剥離が発生しないこと。)
PEELING OFF FORCE OF TOP TAPE: 0.1N ~ 0.7N(10.2gf ~ 71.4gf)
(PEELING DIRECTION AS SHOWN IN FOLLOWING FIG.)
THIS REQUIREMENT SHOULD BE APPLIED AT SHIPMENT.
PEEL OFF SHOULD NOT BE ALLOWED, DURING TRANSPORTATION.



- 材料 キャリアテープ: ポリプロピレン (PP)
トップテープ: PET, PE, PEF
リール: ポリスチレン (PS) <リサイクル材を含む>

MATERIAL CARRIER TAPE: POLYPROPYLENE
TOP TAPE: PET, PE, PEF
REEL: POLYSTYRENE(PS)
<RECYCLE MATERIAL CONTAINED>

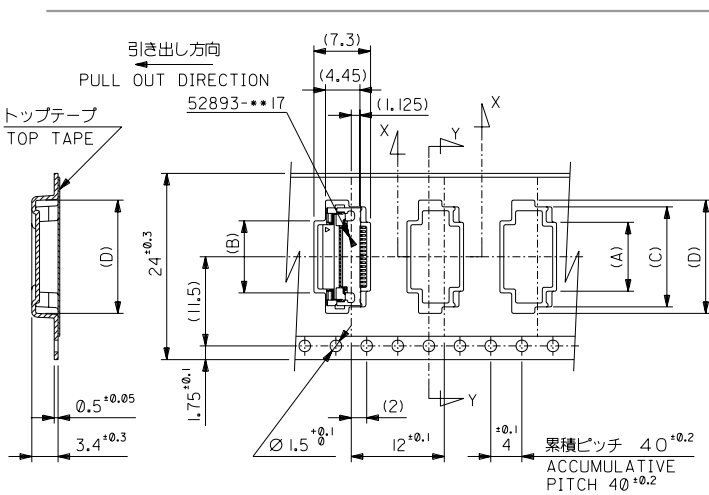
				材料 MATERIAL		MOLEX-JAPAN CO.,LTD. 日本モレックス株式会社	
				注記参照 SEE NOTES		REVISE ONLY ON CAD SYSTEM	
						TITLE 名称	
						0.5 FPC Conn Assy ZIF SMT	
						RA E0 Type Embstp pkg	
						DWG. NO. (SHEET 1 OF 2) REV	
						SD-52893-***90 M	
角度 ANGLE	±3°	変更 REVISION	記号 ITR	変更内容 REVISION RECORD	日付 DATE	承認者 CHK	尺度 SCALE
30°以上 OVER	+0.5	M 変更 REVISIED UC2003-2262	H.J	S.A	03/27/28	仕上げ FINISH	---
10°以上 30°未満 UNDER	+0.25	L 変更 REVISIED UC2001-0559	C.O	S.K	01/11/17	適用電線範囲 WIRE RANGE	---
10°未満 UNDER	+0.2	K 変更 REVISIED UC2001-0148	N.Y	S.K	01/11/17	被覆外径 INS. RANGE	---
一般公差 GENERAL TOLERANCES		J 変更 REVISIED UC2000-0771	K.K	S.K	01/11/17	DRAWN BY 91/10/23	CHK'D BY 03/2/28
		H 変更及び再作図 (再図機 & 修正) UC030385	S.M	S.K	91/10/23	S.MATSUZAKI	S.AIHARA
			DR	DATE	APP'D BY 03/2/28	M.SASAO	尺度 SCALE

THIS DRAWING CONTAINS INFORMATION THAT IS PROPRIETARY TO MOLEX/JAPAN AND SHOULD NOT BE USED WITHOUT WRITTEN PERMISSION
本図面は日本モレックス (株) の所有する情報を含むもので 当社の許可なく複製を禁止する。
EN-01C(032)MXJ-32

DWG. NO. SD-52893-***90
DIMENSIONS IN METRIC DO NOT SCALE DRAWING

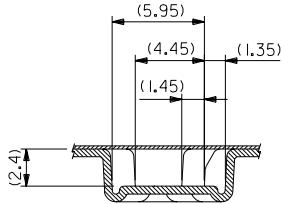
8 7 6 5 4 3 2 1

DWG. NO. SD-52893-00
 DIMENSIONS IN METRIC DO NOT SCALE DRAWING

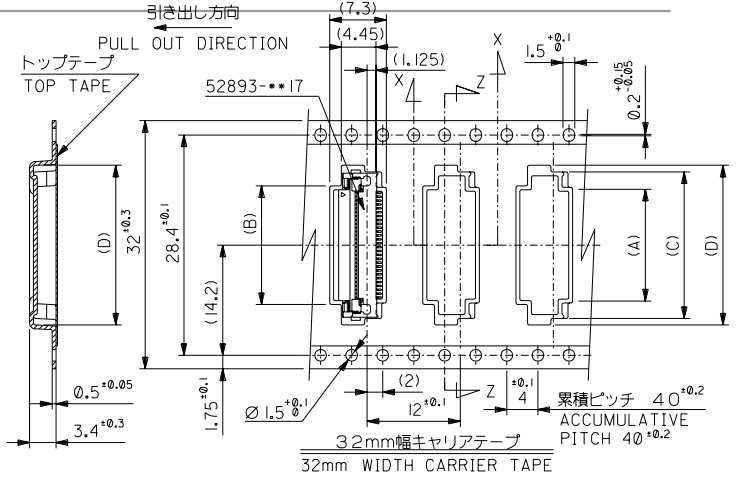


SECTION : Y-Y

24mm幅キャリアテープ
24mm WIDTH CARRIER TAPE



SECTION : X-X



SECTION : Z-Z

32mm幅キャリアテープ
32mm WIDTH CARRIER TAPE

キャリアテープ幅 CARRIER TAPE WIDTH	E	(D)	(C)	(B)	(A)	ENG. NO.	極数 CIRCUIT
32	33.5	21.6	19.9	16.1	15.9	52893-3090	30
		20.6	18.9	15.1	14.9	-2890	28
		19.6	17.9	14.1	13.9	-2690	26
		18.6	16.9	13.1	12.9	-2490	24
		17.6	15.9	12.1	11.9	-2290	22
		17.1	15.4	11.6	11.4	-2190	21
		16.6	14.9	11.1	10.9	-2090	20
		16.1	14.4	10.6	10.4	-1990	19
		15.6	13.9	10.1	9.9	-1890	18
		15.1	13.4	9.6	9.4	-1790	17
24	25.5	14.6	12.9	9.1	8.9	-1690	16
		14.1	12.4	8.6	8.4	-1590	15
		13.6	11.9	8.1	7.9	-1490	14
		13.1	11.4	7.6	7.4	-1390	13
		12.6	10.9	7.1	6.9	-1290	12
		12.1	10.4	6.6	6.4	-1190	11
		11.6	9.9	6.1	5.9	-1090	10
		10.6	8.9	5.1	4.9	52893-0890	8

角度 ANGLE	変更 REVISION	内容 CONTENT	日付 DATE	承認者 APPROVED BY	検査者 CHECKED BY
30°以上 OVER	M	変更 REVISION UC2001-2262	h.j.s.a	03/07/28	仕上げ FINISH
10°以上 30°未満 OVER	L	変更 REVISION UC2001-0551	C.O.S.K	01/11/11	適用電線範囲 WIRE RANGE
10°未満 UNDER	K	変更 REVISION UC2001-0148	N.Y.S.K	09/09/05	被覆外径 INS. RANGE
一般公差 GENERAL TOLERANCES	J	変更 REVISION UC2000-0771	K.K.S.K	09/05/23	
	H	変更及び再作図 印刷機 & 検査機 (UCB0385)	S.M.S.K	01/07/23	DRAWN BY 01/07/23
		変更内容 REVISION RECORD	DR. CHK. DATE	APP'D BY 03/22/28	CHK'D BY 03/22/28

MATERIAL SHEET 1 OF 2 参照	MOLEX-JAPAN CO.,LTD. 日本モレックス株式会社
REVISION RECORD	REVISE ONLY ON CAD SYSTEM
TITLE 名称	0.5 FPC Conn Assy ZIF SMT
	RA E0 Type Embstp pkg
DWG. NO. (SHEET 2 OF 2)	REV
SD-52893-0017	M

THIS DRAWING CONTAINS INFORMATION THAT IS PROPRIETARY TO MOLEX/JAPAN AND SHOULD NOT BE USED WITHOUT WRITTEN PERMISSION
 本図面は日本モレックス（株）の所有する情報を含むもので当社の許可なく複製を禁止する。
 EN-01C(032)MXJ-32