



## Excellent Integrated System Limited

Stocking Distributor

Click to view price, real time Inventory, Delivery & Lifecycle Information:

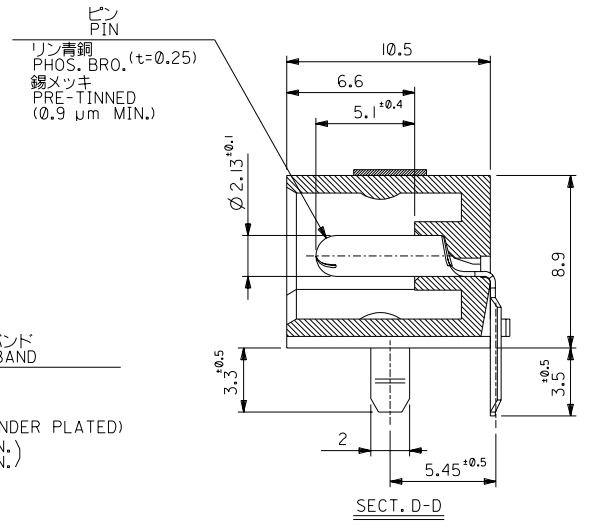
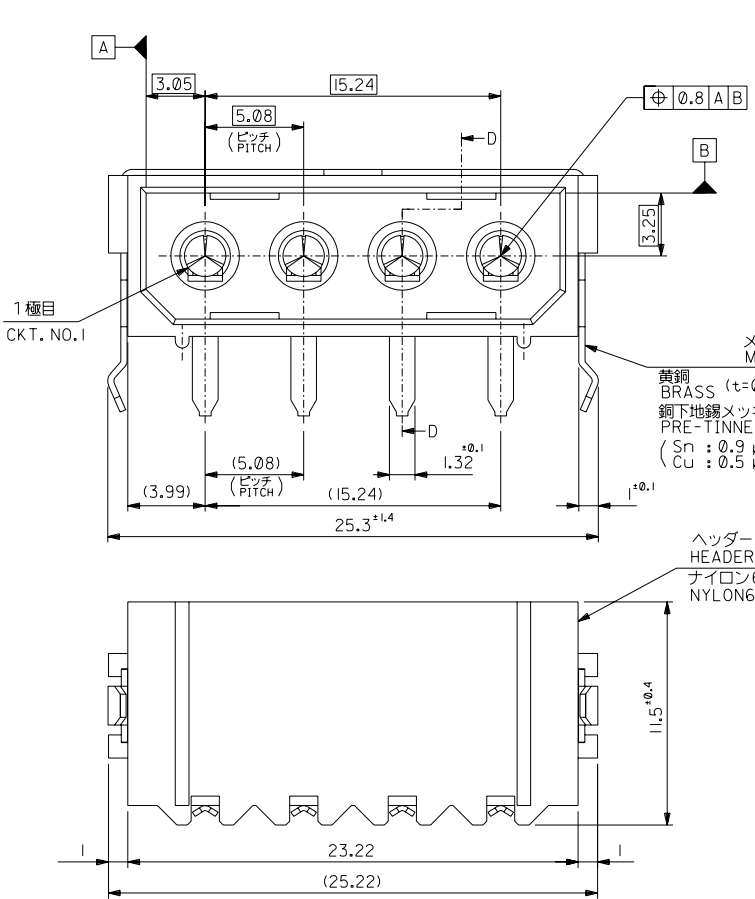
[Molex Connector Corporation](#)  
[53109-0410](#)

For any questions, you can email us directly:

[sales@integrated-circuit.com](mailto:sales@integrated-circuit.com)

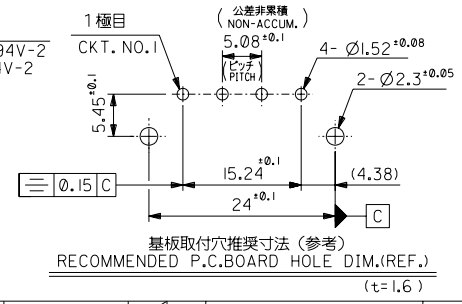
DWG. NO. SD-53109-0410

DIMENSIONS IN METRIC DO NOT SCALE DRAWING



注記 NOTES

I 適合コネクタ: 8981-4P, 1-480424-0 (AMP社)  
MATE WITH: 8981-4P, 1-480424-0 (AMP INC.)



材料 MATERIAL	図中参照 SEE DRAWING	MOLEX-JAPAN CO.,LTD. 日本モレックス株式会社
仕上げ FINISH	—	REVISE ONLY ON CAD SYSTEM
適用電線範囲 WIRE RANGE	—	TITLE 名称
被覆外径 INS. RANGE	—	.084 DIA. HEADER ASS'Y (W/BAND)
DRAWN BY 94/03/02 H.HASEGAWA	CHK'D BY 92/01/07 K.ASAKAWA	DWG. NO.
APPR'D BY 92/01/07 T.YAMAGUCHI	尺度 SCALE 5 : 1	SD-53109-0410
記号 I.T.R	変更内容 REVISION RECORD	REV
DR. DATE		C

角度 ANGLE	+3°	
30 以上 OVER	+0.5	C 変更 REVISD (J2004-4387)K.S M.S 94/05/21
10 以上 30 未満 UNDER	+0.25	B 変更 REVISD & REDRAWN (J2002-1603)FL.M H.H 92/01/07
10 未満 UNDER	+0.2	A 変更 及び 再作図 (J40169)H.J H.H 94/03/02
一般公差 GENERAL TOLERANCES		DR. DATE

THIS DRAWING CONTAINS INFORMATION THAT IS PROPRIETARY TO MOLEX/JAPAN AND SHOULD NOT BE USED WITHOUT WRITTEN PERMISSION  
本図面は日本モレックス(株)の所有する情報を含むもので当社の許可なく複製を禁止する。  
EN-01C(032)MXJ-32