

Excellent Integrated System Limited

Stocking Distributor

Click to view price, real time Inventory, Delivery & Lifecycle Information:

[Tamura](#)
[EPM1205SJ](#)

For any questions, you can email us directly:

sales@integrated-circuit.com

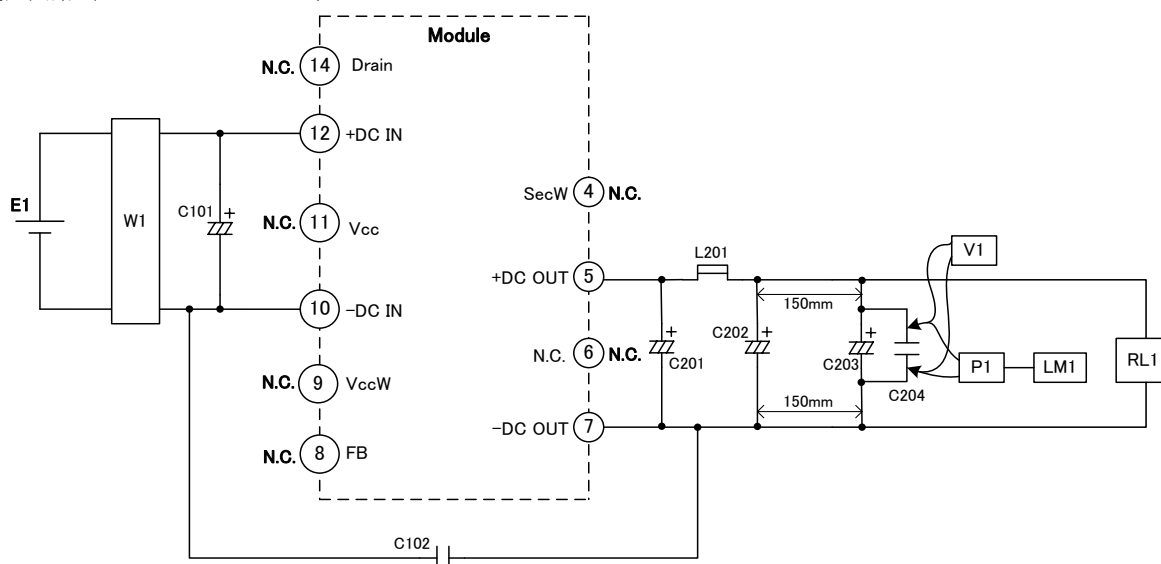
■ 入出力条件 (Input-output condition)

項目 Item	規格 Specification
入力電圧範囲 Input voltage range	DC110~450V
定格入力電圧 Rated input voltage	DC140V, DC340V
定格出力電圧 Rated output voltage	12V
定格負荷電流 Rated load current	0.5A

■ 電気的性能 (Electrical specification) Ta=25°C

項目 Item	規格 Specification	条件・備考 Conditions・Note
効率 Efficiency	75% 以上 More than 75%	定格入力電圧 Rated input voltage 定格負荷電流 Rated output current
出力電圧精度 Output voltage tolerance	±5%	
静的入力変動 Line regulation	50mV 以下 Less than 50mV	入力電圧 DC110V~450V Input voltage DC110V~450V
静的負荷変動 Load regulation	200mV 以下 Less than 200mV	出力電流 0~500mA Output current 0~500mA
無負荷電力 No-load power	70mW 以下 Less than 70mW	定格入力電圧 Rated input voltage
リップル Ripple	120mVp-p 以下 Less than 120mVp-p	定格入力電圧 Rated input voltage
リップルノイズ Ripple noise	150mVp-p 以下 Less than 150mVp-p	定格負荷電流 Rated output current

測定回路 (Measurement circuit)



E1 : DC power supply
 W1 : Wattmeter WT210 (YOKOGAWA)
 RL1 : Electronic load
 V1 : Voltmeter Class 0.5
 P1 : Differential probe DP-100 (KG)
 LM1 : Ripple noise meter RM-103 (KG)

C101 : 450BXC22M (RUBYCON)
 C102 : CD75-E2GA681M (TDK)
 C201 : 25ZLG220M (RUBYCON)
 C202 : 25ZLG220M (RUBYCON)
 C203 : 25ZLG47M (RUBYCON)
 C204 : 50F2D104K (RUBYCON)
 L201 : PJ5H-2R2M (KORIN)

■保護機能 (Protection)

項目 Item	規格 Specification	条件・備考 Conditions・Note
過電流保護 Overcurrent protection	0.53A 以上 More than 0.53A	自動復帰 Auto recovery
過電圧保護 Overvoltage protection	13.5~18V	ラッチ停止 Latch off
過熱保護 Overheat protection		ラッチ停止 Latch off

■絶縁性能 (Insulation)

項目 Item	規格 Specification	条件・備考 Conditions・Note
1-2次間耐電圧 Insulation voltage (Between Pri-Sec)	3.0kV (or 3.6kV)	AC 1min (or AC 2sec) Cutoff 2mA
1-2次間絶縁抵抗 Insulation resistance (Between Pri-Sec)	100MΩ 以上 More than 100MΩ	DC500V

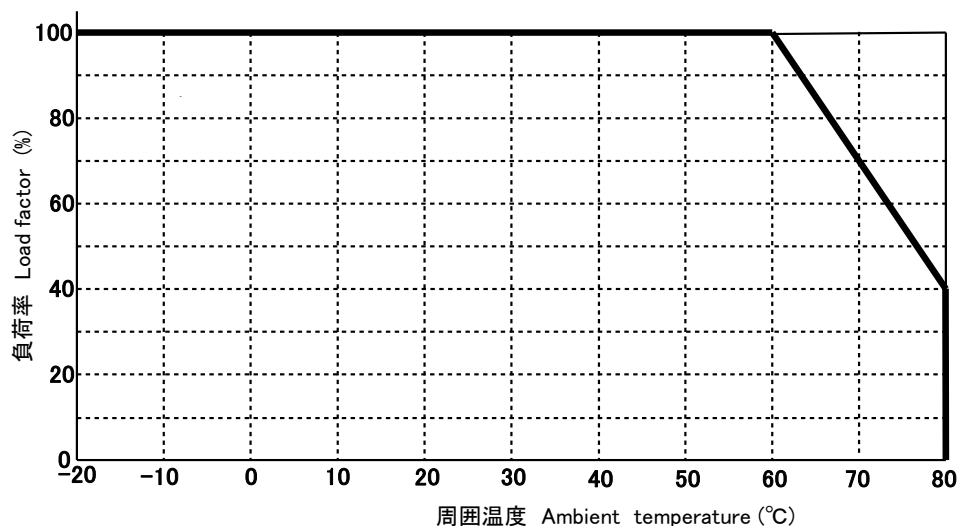
■環境条件 (Environmental conditions)

項目 Item	規格 Specification	条件・備考 Conditions・Note
使用温度範囲 Operation temperature	-20°C~80°C	60~80°C は温度ディレーティングのこと Stand for derating
使用湿度範囲 Operating humidity	20~95%RH (結露なきこと No condensation)	
保存温度範囲 Storage temperature	-25°C~85°C	
保存湿度範囲 Storage humidit	5~95%RH (結露なきこと No condensation)	

■温度ディレーティング (Ambient temperature derating curve)

以下温度ディレーティングに従い負荷電流を軽減のこと。

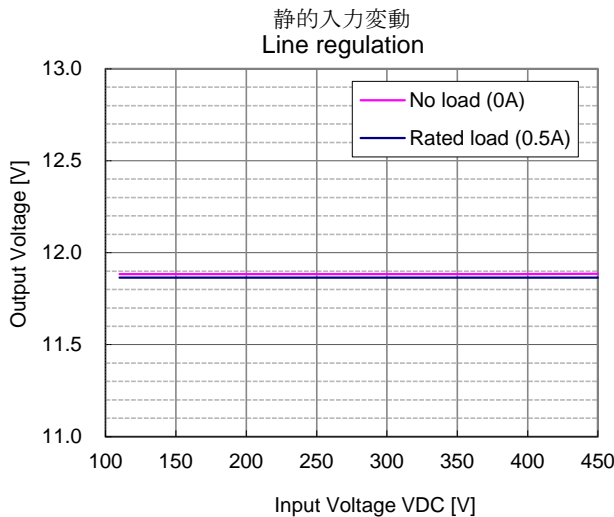
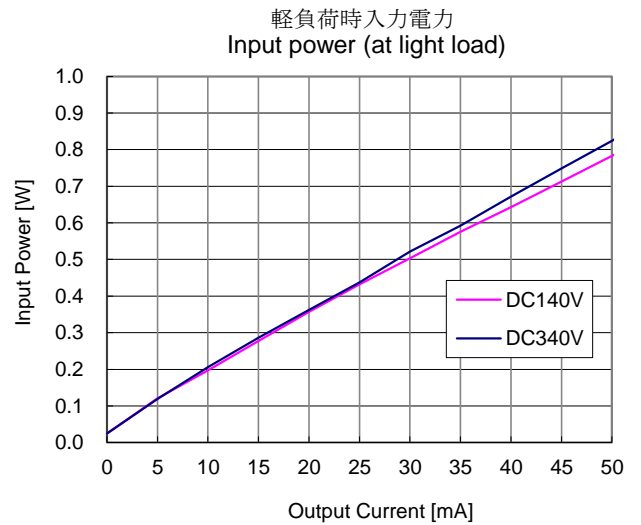
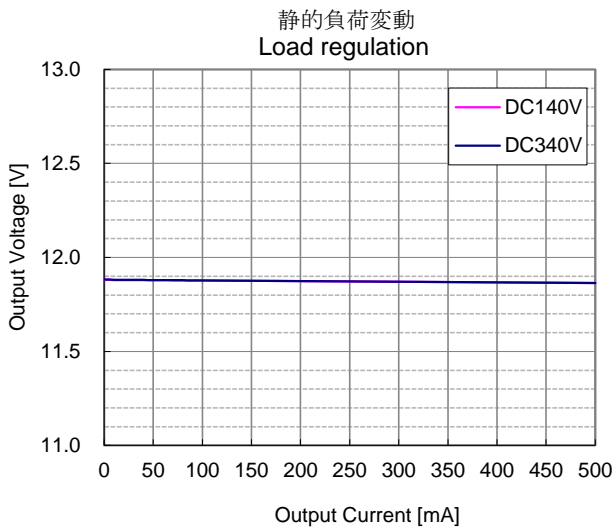
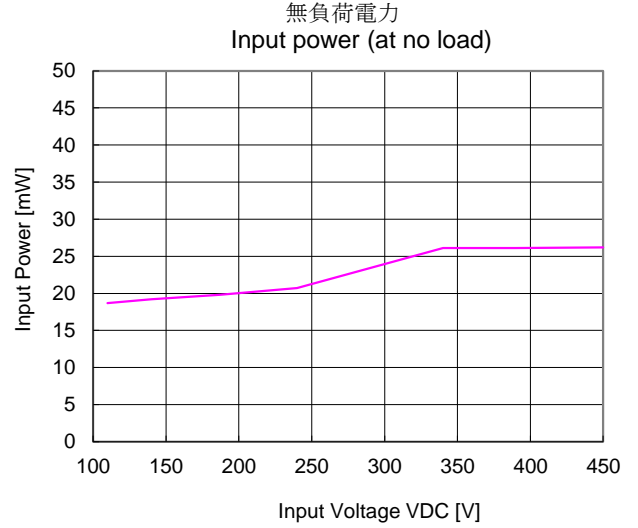
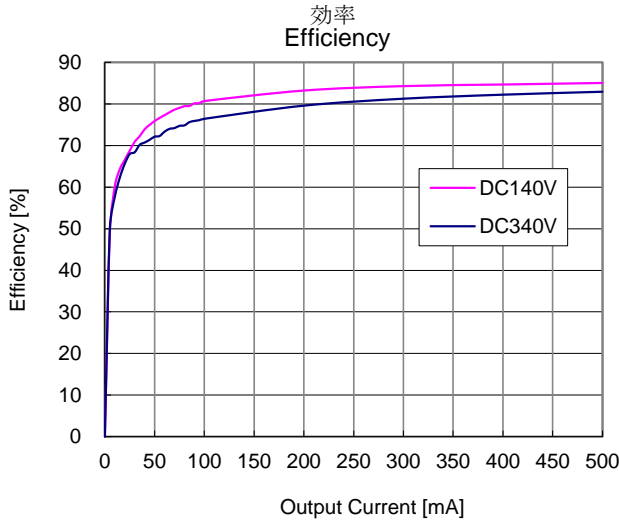
Reduce the load current according to the following temperature derating table.



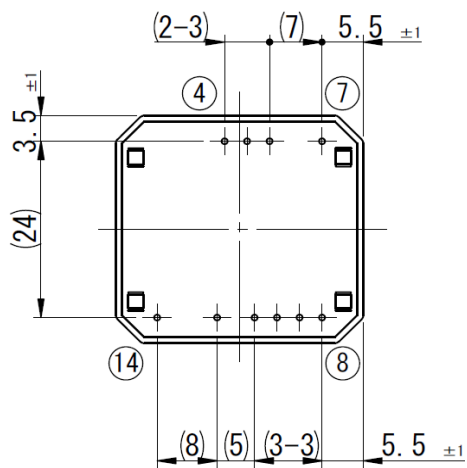
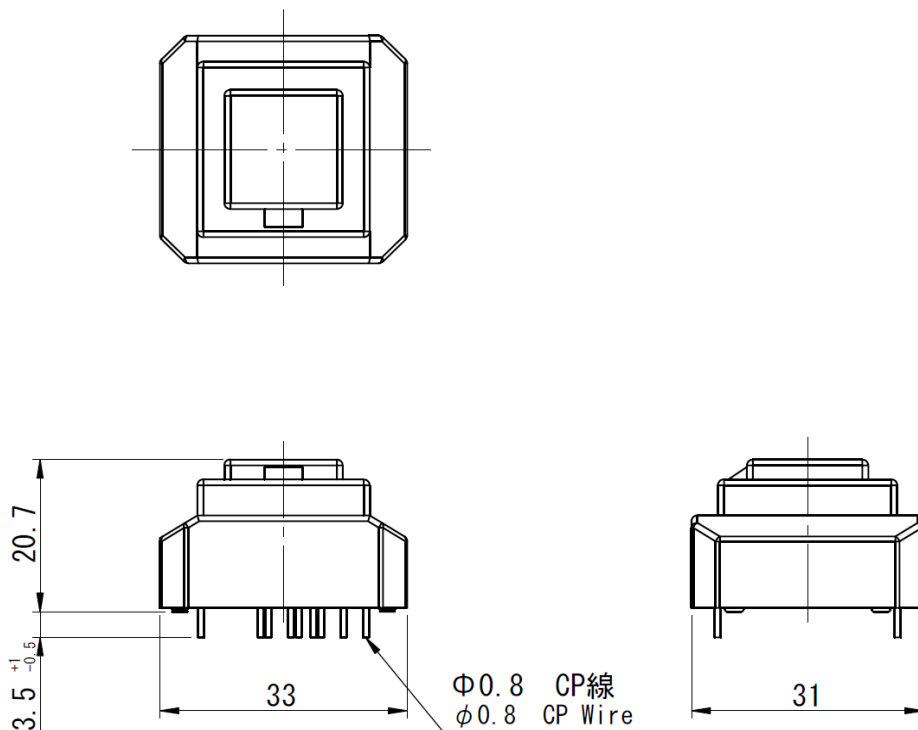


EPM1205SJ

■代表特性 (Typical characteristics) Ta=25°C



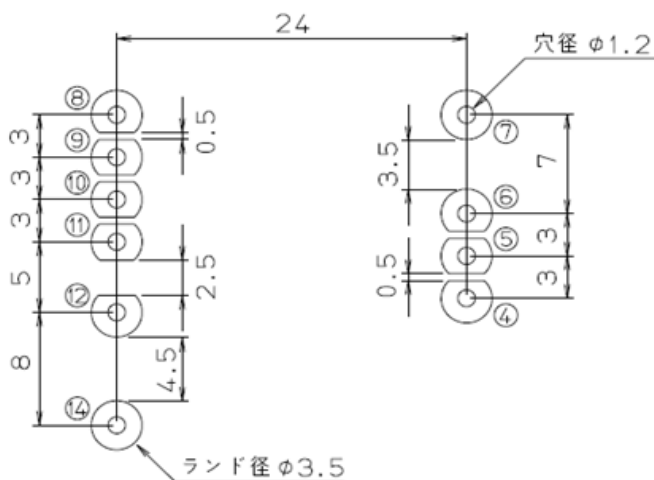
■外形寸法図 (Outline dimensional drawing)



注記: 1. 指示なき寸法公差は ± 0.5 mm
 Note: 1. The dimensional tolerance without directions is ± 0.5 mm.

単位 (Unit) : mm

■推奨穴径・ランド寸法 (Recommended hole diameter and land size)



※丸抜き数字はピン番号
 The round pulling out figure is a pin numbering.

単位 (Unit) : mm

部品面視 (Component side)

■端子機能・接続 (Terminal function and connection)

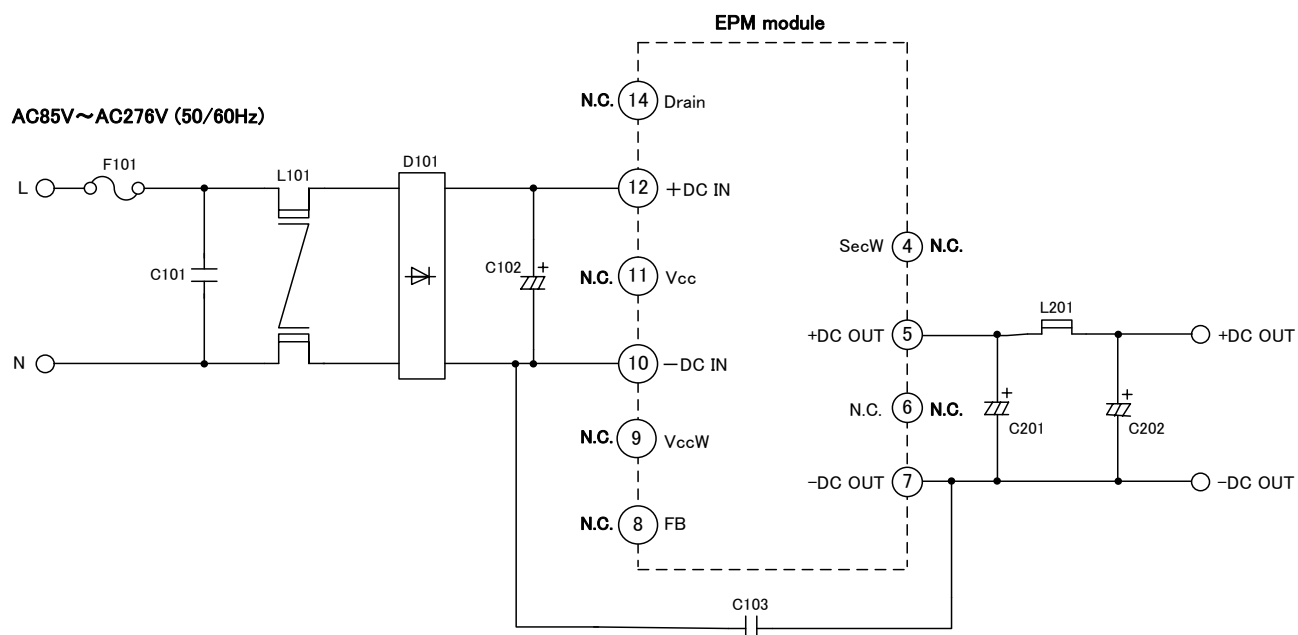
2次側 Secondaries

Pin No.	名称 Name	端子説明 Explanation of terminals
1	/	端子なし No terminal
2	/	端子なし No terminal
3	/	端子なし No terminal
4	SecW	未使用ピン ※他回路への接続不可 Non-contact terminal ※Don't connect with other circuits.
5	+DC OUT	出力端子 (プラス側) Output terminal (+)
6	N. C.	未使用ピン ※他回路への接続不可 Non-contact terminal ※Don't connect with other circuits.
7	-DC OUT	出力端子 (マイナス側) Output terminal (-)

1次側 Primaries

Pin No.	名称 Name	端子説明 Explanation of terminals
8	FB	未使用ピン ※他回路への接続不可 Non-contact terminal ※Don't connect with other circuits.
9	VccW	未使用ピン ※他回路への接続不可 Non-contact terminal ※Don't connect with other circuits.
10	-DC IN	直流電圧入力端子 (マイナス側) DC voltage input terminal (-)
11	Vcc	起動時間調整用端子 Terminal for start-up time adjustment
12	+DC IN	直流電圧入力端子 (プラス側) DC voltage input terminal (+)
13	/	端子なし No terminal
14	Drain	ノイズ調整用端子 Terminal for noise adjustment

■ アプリケーション回路例 (Application circuit example)



回路記号 Symbol	部品名 Description	型番 Part No.	製造業者名 Manufacturer
D101	Diode	D2SB60	SHINDENGEN
L101	Inductor	LF-4Z-E333	KORIN
L201	Inductor	PJ5H-2R2M	KORIN
C101	Capacitor	LE104-MX	OKAYA
C102	Capacitor	450BXC22M	RUBYCON
C103	Capacitor	CD75-E2GA681M	TDK
C201	Capacitor	25ZLG220M	RUBYCON
C202	Capacitor	25ZLG220M	RUBYCON
F101	Fuse	FCT 250V 1.6A	NIPPON-SEISEN