

## Excellent Integrated System Limited

Stocking Distributor

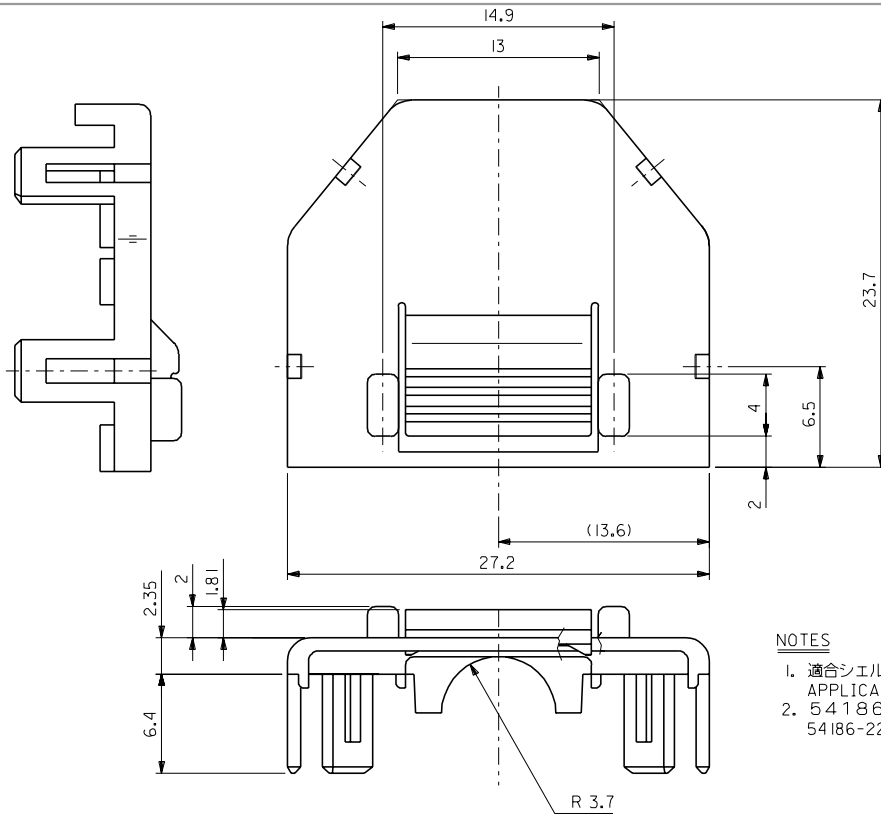
Click to view price, real time Inventory, Delivery & Lifecycle Information:

[Molex Connector Corporation](#)  
[0541862211](#)

For any questions, you can email us directly:  
[sales@integrated-circuit.com](mailto:sales@integrated-circuit.com)

DWG. NO. SD-54186-22\*\*

DIMENSIONS IN METRIC DO NOT SCALE DRAWING



**NOTES**

- 適合シェル : 58308-22\*\*  
APPLICABLE SHELL : 58308-22\*\*
- 54186-2211は、SHEET 1 OF 2に適用。  
54186-2211 IS APPLIED FOR SHEET 1 OF 2.

54186-2211  
ENG.NO.

材料 MATERIAL		PBTP,UL94V-0 BLACK		MOLEX-JAPAN CO.,LTD. 日本モレックス株式会社	
仕上り FINISH		適用電線範囲 WIRE RANGE		REVISE ONLY ON CAD SYSTEM	
適用電線範囲 WIRE RANGE		被覆外径 INS. RANGE		TITLE 名称	
被覆外径 INS. RANGE		DRAWN BY 97/5/20 M.ASAOKA		2.0 I/O CONN. MOLD UPPER COVER(ST)	
CHECK'D BY 00/6/27 T.ITOH		APPR'D BY 00/6/27 R.接		DWG. NO. (SHEET 1 OF 2) REV B	
SCALE 4-1		DATE		SD-54186-22**	

角度 ANGLE	公差	変更 REVISION	内容	日付 DATE	担当者
30°以上 OVER	+0.3	B	変更 REVISION (JA2000-0125)	00/6/27	H.K
10°以上 OVER 30°未満 UNDER	+0.25	A	変更 REVISION (JA2000-0083)	00/3/7	H.K
10°未満 UNDER	+0.2	0	新規作成 RELEASED (JA70149)	97/5/20	M.A

一般公差 GENERAL TOLERANCES	記号 LTR	変更内容 REVISION RECORD	日付 DATE	担当者
-------------------------	--------	----------------------	---------	-----

THIS DRAWING CONTAINS INFORMATION THAT IS PROPRIETARY TO MOLEX(JAPAN) AND SHOULD NOT BE USED WITHOUT WRITTEN PERMISSION  
本図面は日本モレックス(株)の所有する情報を含むもので 当社の許可なく複製を禁止する。  
EN-01C(032)MXJ-32