

Excellent Integrated System Limited

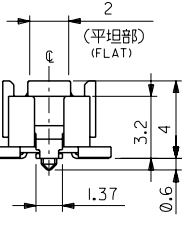
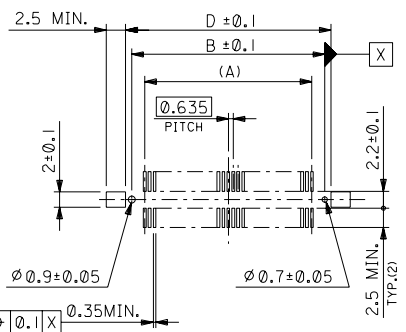
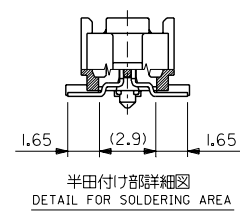
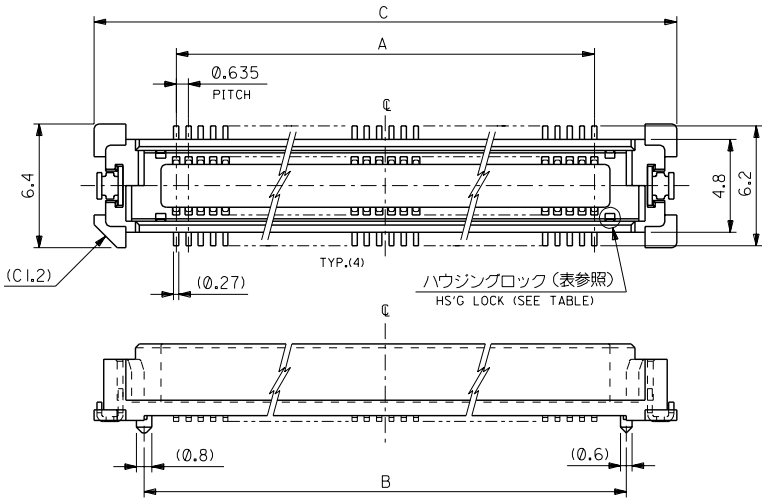
Stocking Distributor

Click to view price, real time Inventory, Delivery & Lifecycle Information:

[Molex Connector Corporation](#)
[52760-1409](#)

For any questions, you can email us directly:

sales@integrated-circuit.com



- 注) NOTES
- 材質 MATERIAL
ハウジング: ガラス入りLCP、白色、UL94V-0
HOUSING: LIQUID CRYSTAL POLYMER, GLASS FILLED, WHITE, UL94V-0
ターミナル: 銅合金 (t=0.2)
TERMINAL: COPPER ALLOY
 - メッキ仕様 PLATING
接点部: 金メッキ 0.25 μm I N.
CONTACT AREA: GOLD 0.25 MICROMETER MINIMUM
半田付け部: 半田メッキ, Sn/Pb=90/10(%) I, 0 μm I N.
SOLDER TAIL AREA: TIN-LEAD, Sn/Pb=90/10(%) I, 0 MICROMETER MINIMUM
下地メッキ: ニッケルメッキ 1.5 μm I N.
UNDER-PLATING: NICKEL 1.5 MICROMETER MINIMUM
 - テールのバラッキ寸法 TAIL COPLANARITY
テール平坦度は 0.1 MAX. とする。
TAIL COPLANARITY TO BE 0.1 MAXIMUM
 - エンボス対応済みの極数については、SD-52760-***8を参照下さい。
FOR THE EMBOSSED PACKAGE PRODUCTS, SEE SD-52760-***8.

7 mm	53481-***7
6 mm	53467-***0
5 mm	53475-***0

無し NO	80.47	84.07	78.87	75.565	→	→	52760-2409	52760-2400	240	—		
	67.77	71.37	66.17	62.865	→	→	-2009	-2000	200	○		
	61.42	65.02	59.82	56.515	→	→	-1809	-1800	180	○		
	55.07	58.67	53.47	50.165	52760-1606	→	→	-1609	-1600	160	○	
	48.72	52.32	47.12	43.815	→	→	-1409	-1400	140	○		
	42.37	45.97	40.77	37.465	→	→	-1209	-1200	120	○		
	36.02	39.62	34.42	31.115	→	↑	52760-1008	-1009	-1000	100	○	
	32.85	36.45	31.25	27.94	→	↑	-0908	-0909	-0900	90	○	
	29.67	33.27	28.07	24.765	→	→	-0808	-0809	-0800	80	○	
	26.5	30.1	24.9	21.59	→	→	-0708	-0709	-0700	70	○	
有り YES	25.86	29.43	24.26	20.955	→	→	-0688	-0689	-0680	68	○	
	23.32	26.92	21.72	18.415	→	→	-0608	-0609	-0600	60	○	
	20.15	23.75	18.55	15.24	→	→	-0508	-0509	-0500	50	○	
	16.97	20.57	15.37	12.065	→	→	-0408	-0409	-0400	40	○	
	13.8	17.4	12.2	8.89	→	→	-0308	-0309	-0300	30	○	
	10.62	14.22	9.02	5.715	→	→	52760-0208	52760-0209	52760-0200	20	○	
	ハウジング HSG LOCK		D	C	B	A	トレー梱包 TRAY PACKAGING	エンボス梱包 EMBOSSED PACKAGING	スティック梱包 STICK PACKAGING	製品番号 ENG. NO.	極数 CKT. NO.	備考 AVAILABLE

角度 ANGLE	+3°	C	変更 REVISED (J02001-1433)	4/1	20/04/23	適用電線範囲 WIRE RANGE	—
30°以上 OVER	+0.3	B	変更 REVISED (J090957)	4/5	20/07/13	被覆外径 INS. RANGE	—
10°以上 OVER	+0.25	A	変更 REVISED (J080273)	4/1	20/08/21	—	—
10°未満 UNDER	+0.2	φ	新規作成 RELEASED (T40241)	4/1	20/04/23	—	—

記号 LTR	変更内容 REVISION RECORD	DR	日付 DATE
-----------	-------------------------	----	------------

材料 MATERIAL 注) 参照 SEE NOTES

仕上げ FINISH 注) 参照 SEE NOTES

適用電線範囲 WIRE RANGE —

被覆外径 INS. RANGE —

DRAWN BY 20/04/23 CHK'D BY E.V.D.G.

尺度 SCALE 5-1

モレックス MOLEX JAPAN CO., LTD. 日本モレックス株式会社

REVISE ONLY ON CAD SYSTEM

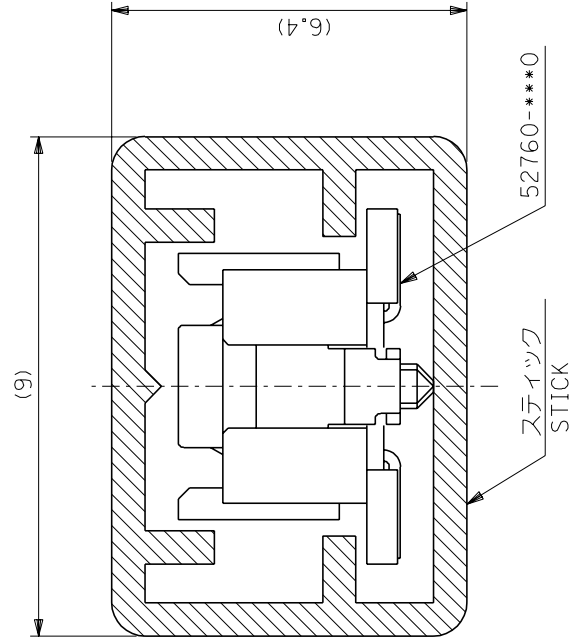
TITLE 名称 0.635 PITCH B-TO-B S/T REC. HSG ASS'Y

DWG. NO. SD-52760-***0 REV C

THIS DRAWING CONTAINS INFORMATION THAT IS PROPRIETARY TO MOLEX(JAPAN) AND SHOULD NOT BE USED WITHOUT WRITTEN PERMISSION
本図面は日本モレックス(株)の所有する情報を含むもので当社の許可なく複製を禁止する。 EN-01C(032)MXJ-32

DWG. NO. SD-52760-***0

DIMENSIONS IN METRIC DO NOT SCALE DRAWING



6	52760-2409	240
7	-2009	200
8	-1809	180
9	-1609	160
10	-1409	140
12	-1209	120
14	-1009	100
15	-0909	90
17	-0809	80
18	-0709	70
19	-0689	68
21	-0609	60
23	-0509	50
27	-0409	40
32	-0309	30
39	52760-0209	20
梱包数 QUANTITY	ENG. NUMBER	極数 NO. OF CKT.

- 注) NOTES.
1. スティック両端はキャップ止め。
BOTH ENDS WITH CAPS.
 2. 全長: 600±2
TOTAL LENGTH
 3. 肉厚: 0.6±0.2
THICKNESS
 4. 量産対応済の極数については、
SD-52760-****0を参照下さい。
SEE SD-52760-****0 FOR AVAILRABLE ITEMS.

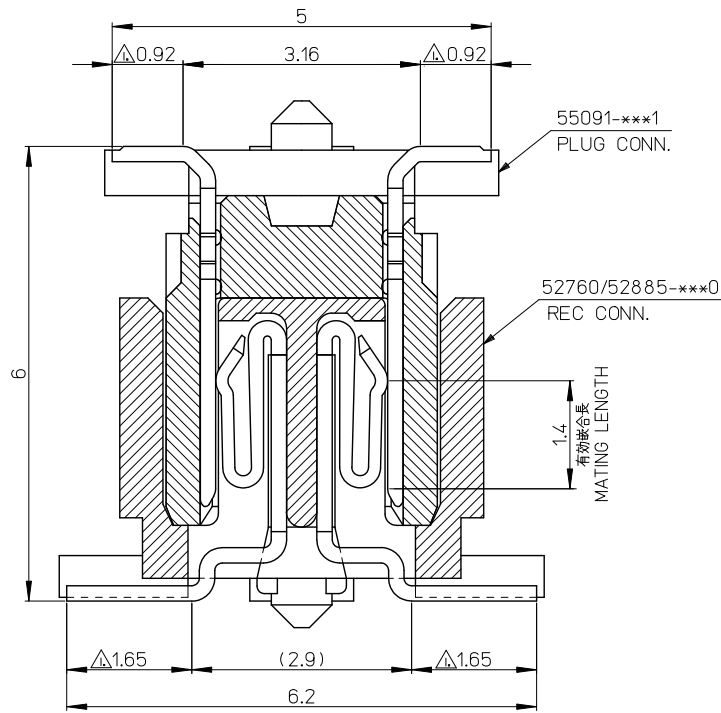
角度	ANGLE	公差
30以上	30 OVER	+0.3
10以上	10 OVER	+0.25
10未満	10 UNDER	+0.2
一般公差 GENERAL TOLERANCES		

材料 MATERIAL	ポリ塩化ビニル STICK : P.V.C
仕上げ FINISH	—
適用電線範囲 WIRE RANGE	—
被覆外径 INS. RANGE	—
DRAWN BY	CHK'D BY
97/08/21	98/04/29
新規作成	尺度
RELEASED (T40241)	SCALE 10 - 1
記号 LTR	日付 DATE
変更内容 REVISION RECORD	CHK. DATE

DWG. NO.
SD-52760-****9

MM : DIMENSIONS IN METRIC DO NOT SCALE DRAWING

THIS DRAWING CONTAINS INFORMATION THAT IS PROPRIETARY TO MOLEX/JAPAN AND SHOULD NOT BE USED WITHOUT WRITTEN PERMISSION
本図面は日本モレックス(株)の所有する情報を基に当社許可なく複製を禁止する。
FN-01C(032)MX-1-33



注)
△ 基板接地長さ
FLAT AREA

REVISED EC NO. J2011-0463 DRAWN: YON002 2010/09/30 CHIKI-KATOYOTA 2010/09/30 APPR: HISASAO 2010/10/01 REV A	GENERAL TOLERANCES (UNLESS SPECIFIED)		DIMENSION STYLE MM ONLY	SCALE ---	DESIGN UNITS METRIC	THIRD ANGLE PROJECTION
	10 UNDER	± ---	DRAWN BY H. SHIMOYAMA	DATE 2001/09/17	TITLE MATING CROSSECTION(H=6) 0.635 MM PITCH B/B CONN. 52760/52885/55091	
	10 OVER 30 UNDER	± ---	CHECKED BY K. KASAHARA	DATE 2001/09/17	MOLEX INCORPORATED	
	30 OVER	± ---	APPROVED BY T. YAMAGUCHI	DATE 2001/09/17	DOCUMENT NO. SD-52760-012	SHEET NO. 1 OF 1
ANGULAR ± --- °		DRAFT WHERE APPLICABLE MUST REMAIN WITHIN DIMENSIONS		THIS DRAWING CONTAINS INFORMATION THAT IS PROPRIETARY TO MOLEX INCORPORATED AND SHOULD NOT BE USED WITHOUT WRITTEN PERMISSION		