

Excellent Integrated System Limited

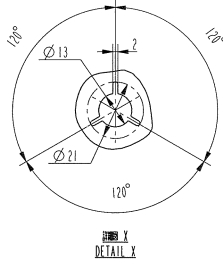
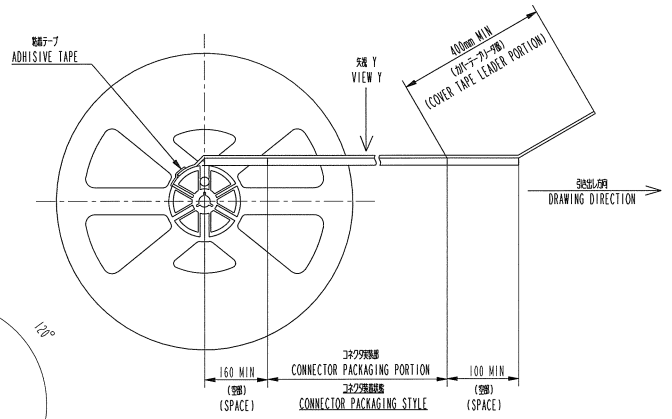
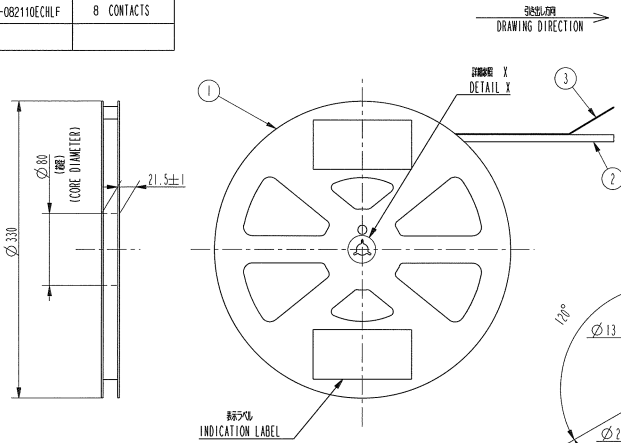
Stocking Distributor

Click to view price, real time Inventory, Delivery & Lifecycle Information:

[FCI](#)
[59453-042110ECHLF](#)

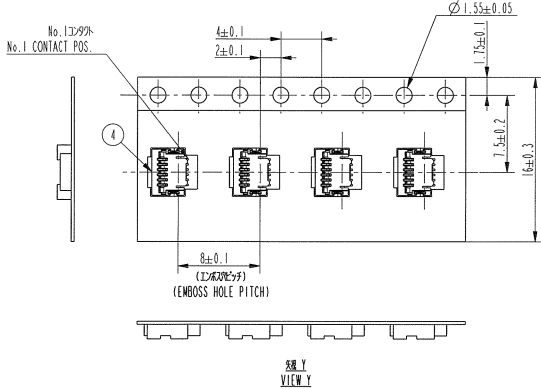
For any questions, you can email us directly:
sales@integrated-circuit.com

PRODUCT No.	NO. OF CONTACTS
59453-042110EHLF	4 CONTACTS
59453-052110EHLF	5 CONTACTS
59453-062110EHLF	6 CONTACTS
59453-082110EHLF	8 CONTACTS



部 No.	部 PART NAME	部 PRODUCT No.	材 MATERIAL	量 Q'TY	注 NOTE
1	リール REEL	ポリスチレン POLYSTYRENE	1	色白 静電防止 COLOR: WHITE, ANTI STATIC
2	プラスチック(エンボス)テープ PLASTIC(EMBOSS)TAPE	PP系: PET, PP or PET	1	静電防止 ANTI STATIC
3	カバーテープ COVER TAPE	ポリエステル POLYESTER	1	
4	コネクタ(母) CONNECTOR	59453-0.211CHLF	参照図面 SEE ATTACHED DRAWING	5,000	接触部: ゴールド CONTACT AREA PLATING: GOLD 端子部: ゴールド TERMINAL AREA PLATING: GOLD

注:
 1. 本製品は、自動実装(SMT)用、FPC用プラスチックパッケージング用製品である。
 2. プラスチック(エンボス)テープの包装規格は、JIS C 0806(電圧抵抗テープ(巻取り型))に準拠する。
 NOTE:
 1. THIS IS PLASTIC TAPE PACKAGED CONNECTOR USED FOR FPC AND COPES WITH AUTOMATIC MOUNTING(SMT)
 2. SEE JIS C 0806 (PACKAGING OF ELECTRONIC COMPONENTS ON CONTINUOUS TAPES (SURFACE MOUNTING DEVICES))



www.fciconnect.com		surface	tolerance std	projection	MM
TOLERANCES UNLESS OTHERWISE SPECIFIED		ANGULAR	LINEAR	size	Scale
Dr. A. Sato	2008-08-07	45	±0.1	A2	N/A
Eng. S. Nakamura	2008-08-07	±0.05	±0.1	ECN	
Chk. A. Sato	2008-08-07	Product family	59453	Spec ref	
Dept. A. Sato	2008-08-07	Product family	59453	Spec ref	
FCI 株式会社		プラスチック(エンボス)テープ 0.5mm FPC用コネクタ		59453	Rev. A
PLASTIC TAPE PACKAGED 0.5mm PITCH FPC CONNECTOR		(上側接触タイプ) (UPPER SIDE CONTACT TYPE)		59453	A
catalog no.		CUSTOMER		sheet 1 of 2	

<table border="1" style="width:100%; border-collapse: collapse;"> <tr> <th>PRODUCT No.</th> <th>NO. OF CONTACTS</th> </tr> <tr> <td>59453-04211CHLF</td> <td>4 CONTACTS</td> </tr> <tr> <td>59453-05211CHLF</td> <td>5 CONTACTS</td> </tr> <tr> <td>59453-06211CHLF</td> <td>6 CONTACTS</td> </tr> <tr> <td>59453-08211CHLF</td> <td>8 CONTACTS</td> </tr> </table>		PRODUCT No.	NO. OF CONTACTS	59453-04211CHLF	4 CONTACTS	59453-05211CHLF	5 CONTACTS	59453-06211CHLF	6 CONTACTS	59453-08211CHLF	8 CONTACTS	<p>推奨PCB寸法 RECOMMENDED PCB LAYOUT</p>																																																		
PRODUCT No.	NO. OF CONTACTS																																																													
59453-04211CHLF	4 CONTACTS																																																													
59453-05211CHLF	5 CONTACTS																																																													
59453-06211CHLF	6 CONTACTS																																																													
59453-08211CHLF	8 CONTACTS																																																													
						<p>推奨FPC寸法 RECOMMENDED FPC</p>																																																								
						<table border="1" style="width:100%; border-collapse: collapse;"> <caption>EPC PARTS LIST</caption> <thead> <tr> <th>部品番号</th> <th>部品名</th> <th>材質</th> <th>備考</th> </tr> </thead> <tbody> <tr> <td>5</td> <td>ベースフィルム</td> <td>ポリイミド</td> <td></td> </tr> <tr> <td>6</td> <td>導体</td> <td>銅箔(鍍金0.1μm)</td> <td></td> </tr> <tr> <td>7</td> <td>オーバーレイ</td> <td>ポリイミド</td> <td></td> </tr> <tr> <td>8</td> <td>支持テープ</td> <td>ポリイミド</td> <td></td> </tr> </tbody> </table>		部品番号	部品名	材質	備考	5	ベースフィルム	ポリイミド		6	導体	銅箔(鍍金0.1μm)		7	オーバーレイ	ポリイミド		8	支持テープ	ポリイミド																																				
部品番号	部品名	材質	備考																																																											
5	ベースフィルム	ポリイミド																																																												
6	導体	銅箔(鍍金0.1μm)																																																												
7	オーバーレイ	ポリイミド																																																												
8	支持テープ	ポリイミド																																																												
<table border="1" style="width:100%; border-collapse: collapse;"> <caption>CONNECTOR PARTS LIST</caption> <thead> <tr> <th>部品番号</th> <th>部品名</th> <th>材質</th> <th>数量</th> <th>備考</th> </tr> </thead> <tbody> <tr> <td>1</td> <td>ハウジング</td> <td>ガラス充填熱可塑性樹脂 UL94V-0</td> <td>1</td> <td>色:黒 ハロゲンフリー</td> </tr> <tr> <td>2</td> <td>アクチュエータ</td> <td>ガラス充填熱可塑性樹脂 UL94V-0</td> <td>1</td> <td>色:白 ハロゲンフリー</td> </tr> <tr> <td>3</td> <td>コンタクト</td> <td>銅合金</td> <td>n</td> <td>接触面:鍍金 端子面:鍍金 裏面:ニッケルメッキ</td> </tr> <tr> <td>4</td> <td>固定タブ</td> <td>黄銅</td> <td>2</td> <td>めっき:鉛(無鉛) PLATING:TIN (LEAD FREE)</td> </tr> </tbody> </table>		部品番号	部品名	材質	数量	備考	1	ハウジング	ガラス充填熱可塑性樹脂 UL94V-0	1	色:黒 ハロゲンフリー	2	アクチュエータ	ガラス充填熱可塑性樹脂 UL94V-0	1	色:白 ハロゲンフリー	3	コンタクト	銅合金	n	接触面:鍍金 端子面:鍍金 裏面:ニッケルメッキ	4	固定タブ	黄銅	2	めっき:鉛(無鉛) PLATING:TIN (LEAD FREE)	<table border="1" style="width:100%; border-collapse: collapse;"> <caption>寸法表 TABLE FOR DIMENSIONS</caption> <thead> <tr> <th>PRODUCT No.</th> <th>A#</th> <th>B#</th> <th>C#</th> <th>D#</th> <th>E#</th> </tr> </thead> <tbody> <tr> <td>59453-04211CHLF (4 CONTACTS)</td> <td>1.5</td> <td>3.0</td> <td>3.5</td> <td>2.5</td> <td>1.8</td> </tr> <tr> <td>59453-05211CHLF (5 CONTACTS)</td> <td>2.0</td> <td>3.5</td> <td>4.0</td> <td>3.0</td> <td>2.3</td> </tr> <tr> <td>59453-06211CHLF (6 CONTACTS)</td> <td>2.5</td> <td>4.0</td> <td>4.5</td> <td>3.5</td> <td>2.8</td> </tr> <tr> <td>59453-08211CHLF (8 CONTACTS)</td> <td>3.5</td> <td>5.0</td> <td>5.5</td> <td>4.5</td> <td>3.8</td> </tr> </tbody> </table>						PRODUCT No.	A#	B#	C#	D#	E#	59453-04211CHLF (4 CONTACTS)	1.5	3.0	3.5	2.5	1.8	59453-05211CHLF (5 CONTACTS)	2.0	3.5	4.0	3.0	2.3	59453-06211CHLF (6 CONTACTS)	2.5	4.0	4.5	3.5	2.8	59453-08211CHLF (8 CONTACTS)	3.5	5.0	5.5	4.5	3.8
部品番号	部品名	材質	数量	備考																																																										
1	ハウジング	ガラス充填熱可塑性樹脂 UL94V-0	1	色:黒 ハロゲンフリー																																																										
2	アクチュエータ	ガラス充填熱可塑性樹脂 UL94V-0	1	色:白 ハロゲンフリー																																																										
3	コンタクト	銅合金	n	接触面:鍍金 端子面:鍍金 裏面:ニッケルメッキ																																																										
4	固定タブ	黄銅	2	めっき:鉛(無鉛) PLATING:TIN (LEAD FREE)																																																										
PRODUCT No.	A#	B#	C#	D#	E#																																																									
59453-04211CHLF (4 CONTACTS)	1.5	3.0	3.5	2.5	1.8																																																									
59453-05211CHLF (5 CONTACTS)	2.0	3.5	4.0	3.0	2.3																																																									
59453-06211CHLF (6 CONTACTS)	2.5	4.0	4.5	3.5	2.8																																																									
59453-08211CHLF (8 CONTACTS)	3.5	5.0	5.5	4.5	3.8																																																									
<p>注: 1.コンタクト、端子面との平行度は0.1mm以内。 NOTE: 1. COPLANARITY FOR CONTACT TERMINAL AND FIXING TAB MUST BE WITHIN 0.1mm.</p>		<p>注: 支持テープの接着方法は熱圧着法と熱硬化接着剤を使用する。 NOTE: ADHESIVE METHOD OF SUPPORTING TAPE SHALL BE HEAT CRIMPING METHOD AND THERMOSETTING ADHESIVE SHALL BE USED</p>																																																												
<p>Copyright FCI</p>		<table border="1" style="width:100%; border-collapse: collapse;"> <tr> <td colspan="2">www.fciconnect.com</td> <td>surface</td> <td>tolerance std</td> <td>projection</td> <td>MM</td> </tr> <tr> <td colspan="2"></td> <td colspan="2">TOLERANCES UNLESS OTHERWISE SPECIFIED</td> <td>size</td> <td>Scale</td> </tr> <tr> <td>Dr</td> <td>2008.08.10</td> <td>ANGULAR</td> <td></td> <td>A2</td> <td>N/A</td> </tr> <tr> <td>Eng</td> <td>2008.08.10</td> <td>LINEAR</td> <td>±0.3</td> <td>ECN</td> <td></td> </tr> <tr> <td>Chr</td> <td>2008.08.10</td> <td>fit</td> <td></td> <td></td> <td></td> </tr> <tr> <td>Appr</td> <td>2008.08.10</td> <td>Product family</td> <td>590</td> <td>Spec ref</td> <td></td> </tr> <tr> <td colspan="2">FCI</td> <td>0.5mm Pitch FPC Connector</td> <td></td> <td>59453</td> <td></td> </tr> <tr> <td colspan="2"></td> <td>(上向きタイプ) (UPPER SIDE CONTACT TYPE)</td> <td></td> <td></td> <td></td> </tr> <tr> <td colspan="2">catalog no</td> <td>customer</td> <td></td> <td>sheet 2 of 2</td> <td></td> </tr> </table>						www.fciconnect.com		surface	tolerance std	projection	MM			TOLERANCES UNLESS OTHERWISE SPECIFIED		size	Scale	Dr	2008.08.10	ANGULAR		A2	N/A	Eng	2008.08.10	LINEAR	±0.3	ECN		Chr	2008.08.10	fit				Appr	2008.08.10	Product family	590	Spec ref		FCI		0.5mm Pitch FPC Connector		59453				(上向きタイプ) (UPPER SIDE CONTACT TYPE)				catalog no		customer		sheet 2 of 2		
www.fciconnect.com		surface	tolerance std	projection	MM																																																									
		TOLERANCES UNLESS OTHERWISE SPECIFIED		size	Scale																																																									
Dr	2008.08.10	ANGULAR		A2	N/A																																																									
Eng	2008.08.10	LINEAR	±0.3	ECN																																																										
Chr	2008.08.10	fit																																																												
Appr	2008.08.10	Product family	590	Spec ref																																																										
FCI		0.5mm Pitch FPC Connector		59453																																																										
		(上向きタイプ) (UPPER SIDE CONTACT TYPE)																																																												
catalog no		customer		sheet 2 of 2																																																										