

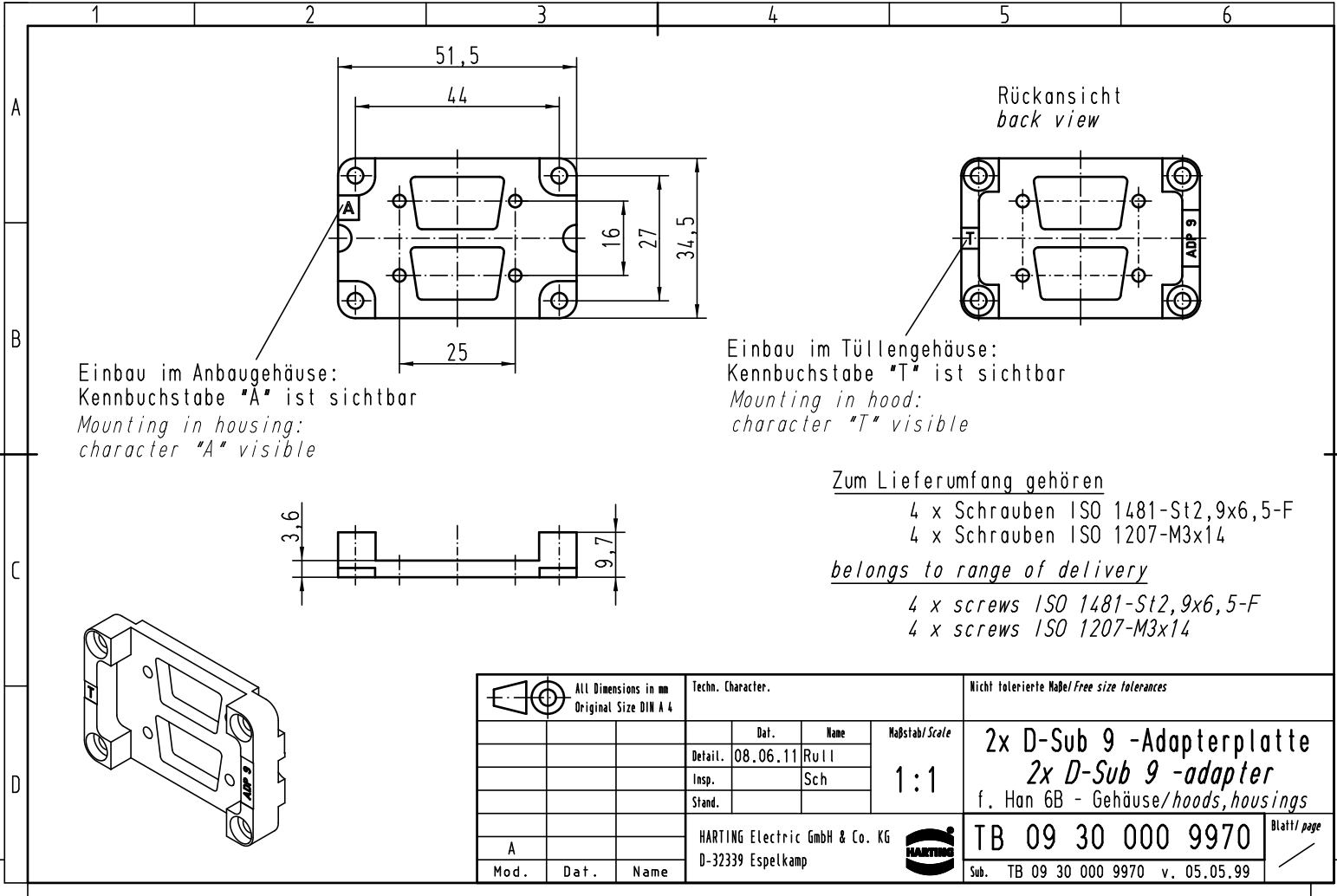
## Excellent Integrated System Limited

Stocking Distributor

Click to view price, real time Inventory, Delivery & Lifecycle Information:

[Harting](#)  
[09300009970](#)

For any questions, you can email us directly:  
[sales@integrated-circuit.com](mailto:sales@integrated-circuit.com)



Einbau im Anbaugeschäuse:  
Kennbuchstabe "A" ist sichtbar  
*Mounting in housing:  
character "A" visible*

Einbau im Tüllengehäuse:  
Kennbuchstabe "T" ist sichtbar  
*Mounting in hood:  
character "T" visible*

Zum Lieferumfang gehören

- 4 x Schrauben ISO 1481-St2,9x6,5-F
- 4 x Schrauben ISO 1207-M3x14

*belongs to range of delivery*

- 4 x screws ISO 1481-St2,9x6,5-F
- 4 x screws ISO 1207-M3x14

All Dimensions in mm Original Size DIN A 4			Techn. Character.			Nicht tolerierte Maß/Free size tolerances	
			Mod.	Dat.	Name	Detail.	Dat.
			Insp.		Sch	Maßstab/Scale 1:1	
			Stand.				
A Mod.    Dat.    Name			HARTING Electric GmbH & Co. KG D-32339 Espelkamp			TB 09 30 000 9970	
						Sub. TB 09 30 000 9970 v. 05.05.99	

Blatt/ page