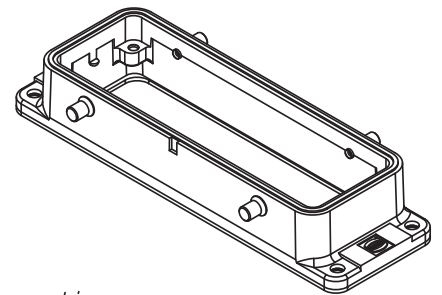
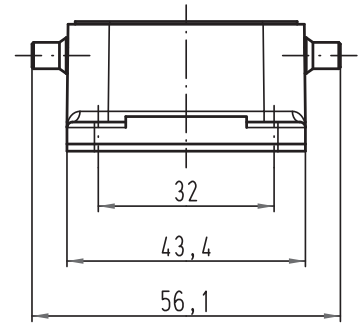
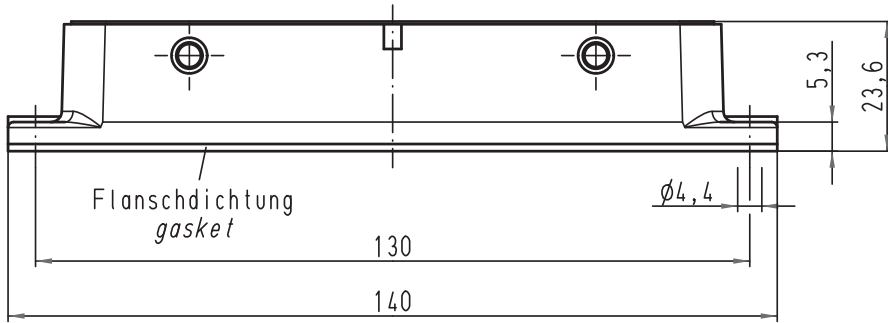
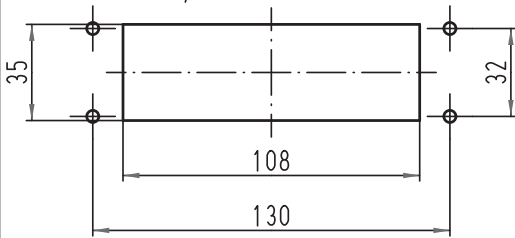


Alle Rechte vorbehalten/ All rights reserved



Anbaugehäuse zur Verriegelung
mit Kupplungsgehäuse/ Anbaugehäuse
*housing bulkhead mounting locking with
hood cable to cable/ housing bulkhead mounting*

1:2 Montageausschnitt
panel cut out



All Dimensions in mm Original Size DIN A 4		Techn. Character.			Nicht tolerierte Maß/Free size tolerances	
			Dat.	Name	Maßstab/Scale 1:1	Han 24B-agg Anbaugehäuse <i>housing bulkhead mounting</i>
			Detail.	09.07.10 Rull		
			Insp.	Sch		
			Stand.			
B	03.12.10	Spr	HARTING Electric GmbH & Co. KG			TB 09 30 024 0312
A			D-32339 Espelkamp			
Mod.	Dat.	Name				Sub. TB 09 30 024 0312 v. 12.12.01
						Blatt/ page