

Excellent Integrated System Limited

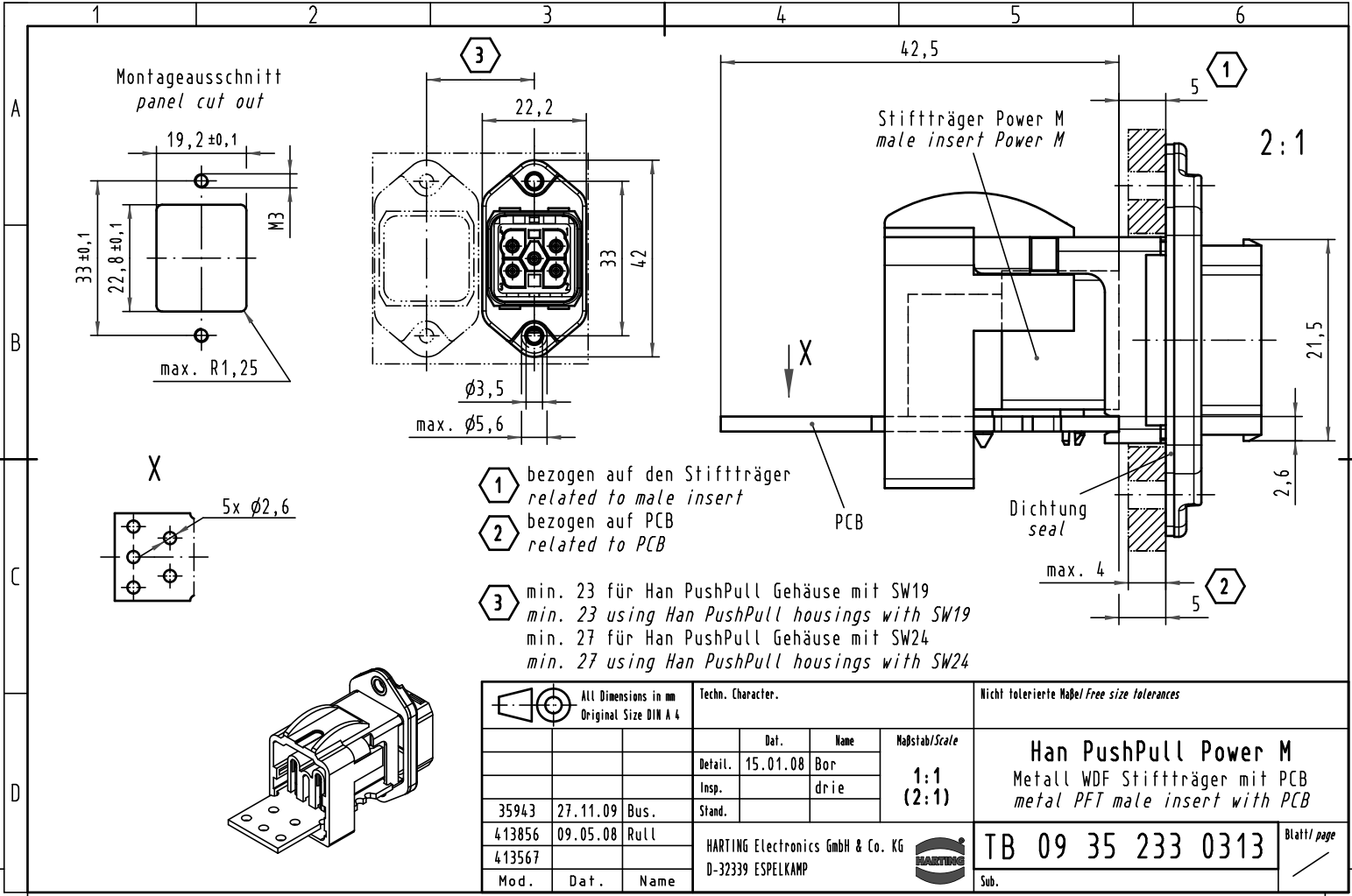
Stocking Distributor

Click to view price, real time Inventory, Delivery & Lifecycle Information:

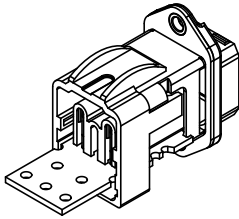
[Harting](#)
[09352330313](#)

For any questions, you can email us directly:
sales@integrated-circuit.com

Alle Rechte vorbehalten/ All rights reserved



- 1 bezogen auf den Stiftträger
related to male insert
- 2 bezogen auf PCB
related to PCB
- 3 min. 23 für Han PushPull Gehäuse mit SW19
min. 23 using Han PushPull housings with SW19
min. 27 für Han PushPull Gehäuse mit SW24
min. 27 using Han PushPull housings with SW24



All Dimensions in mm Original Size DIN A 4			Techn. Character.			Nicht tolerierte Maß/Free size tolerances			
						Han PushPull Power M Metall WDF Stiftträger mit PCB metal PFT male insert with PCB			
			Detail.	15.01.08	Bor				Maßstab/Scale 1:1 (2:1)
			Insp.		drie				
			Stand.						
35943	27.11.09	Bus.	HARTING Electronics GmbH & Co. KG			TB 09 35 233 0313			
413856	09.05.08	Rull	D-32339 ESPELKAMP						
413567									
Mod.	Dat.	Name				Blatt/ page Sub.			