

Excellent Integrated System Limited

Stocking Distributor

Click to view price, real time Inventory, Delivery & Lifecycle Information:

[Sanken](#)
[FMN-G14S](#)

For any questions, you can email us directly:
sales@integrated-circuit.com

1 適用範囲

Scope

この規格は、FMN-G14S について適用する。

The present specifications shall apply to Sanken silicon diode, FMN-G14S.

2 概要

Outline

種 別 Type	拡散型シリコン整流素子 Silicon Rectifier Diode		
構 造 Structure	樹脂封止型 Resin Molded	不燃化度：規格 UL94V - 0 相当品 Flammability : UL94V-0 (Equivalent)	
主 用 途 Applications	高周波整流用 High Frequency Rectification		

3 絶対最大定格

Absolute maximum ratings

No.	項 目 Item	記号 Symbol	単位 Unit	定 格 Rating	条 件 Conditions
1	ピーク非繰返し逆電圧 Transient Peak Reverse Voltage	V_{RSM}	V	400	
2	ピーク繰返し逆電圧 Peak Reverse Voltage	V_{RM}	V	400	
3	平均順電流 Average Forward Current	$I_{F(AV)}$	A	5.0	$T_c=121$, Sinewave
4	サージ順電流 Peak Surge Forward Current	I_{FSM}	A	70	10msec. 正弦半波単発 Half sinewave, one shot
5	I^2t 限界値 I^2t Limiting Value	I^2t	A^2s	24.5	1msec t 10msec
6	接合部温度 Junction Temperature	T_j		-40~+150	
7	保存温度 Storage Temperature	T_{stg}		-40~+150	
8	絶縁耐圧 Dielectric Strength		kV	A.C. 1.0	リード・ケース間(1分間) Junction and case(1 minute)

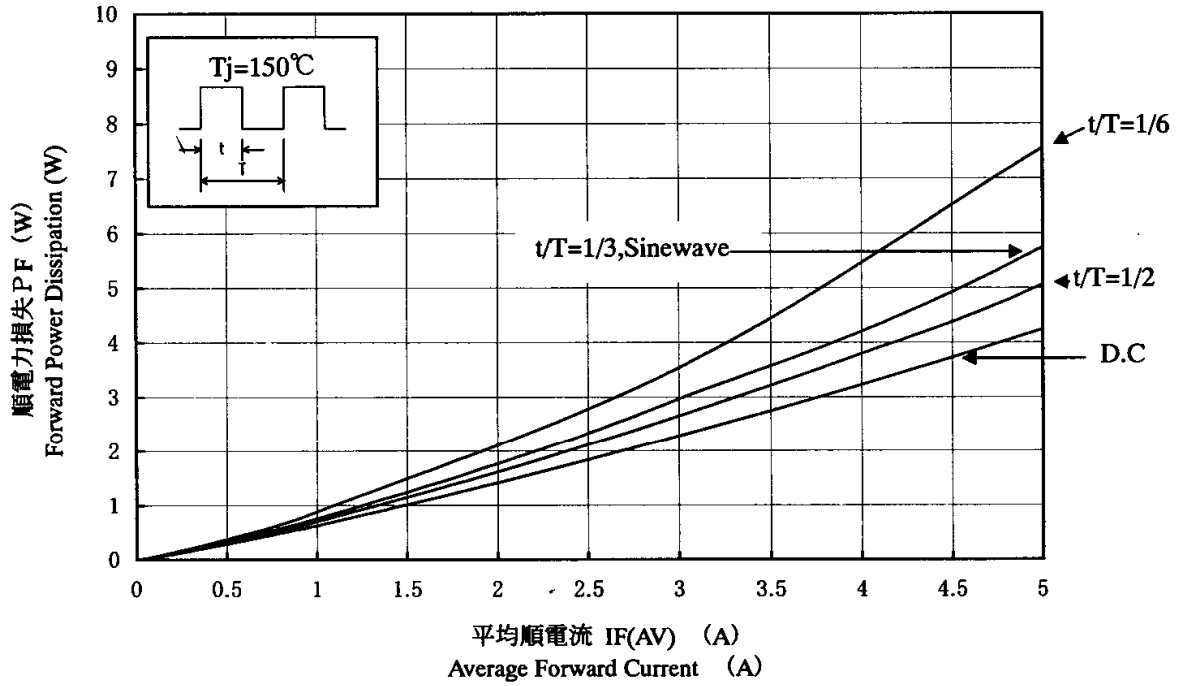
4 電気的特性 (特に指定の無い場合は、25 とする。)

Electrical characteristics ($T_a=25$, unless otherwise specified)

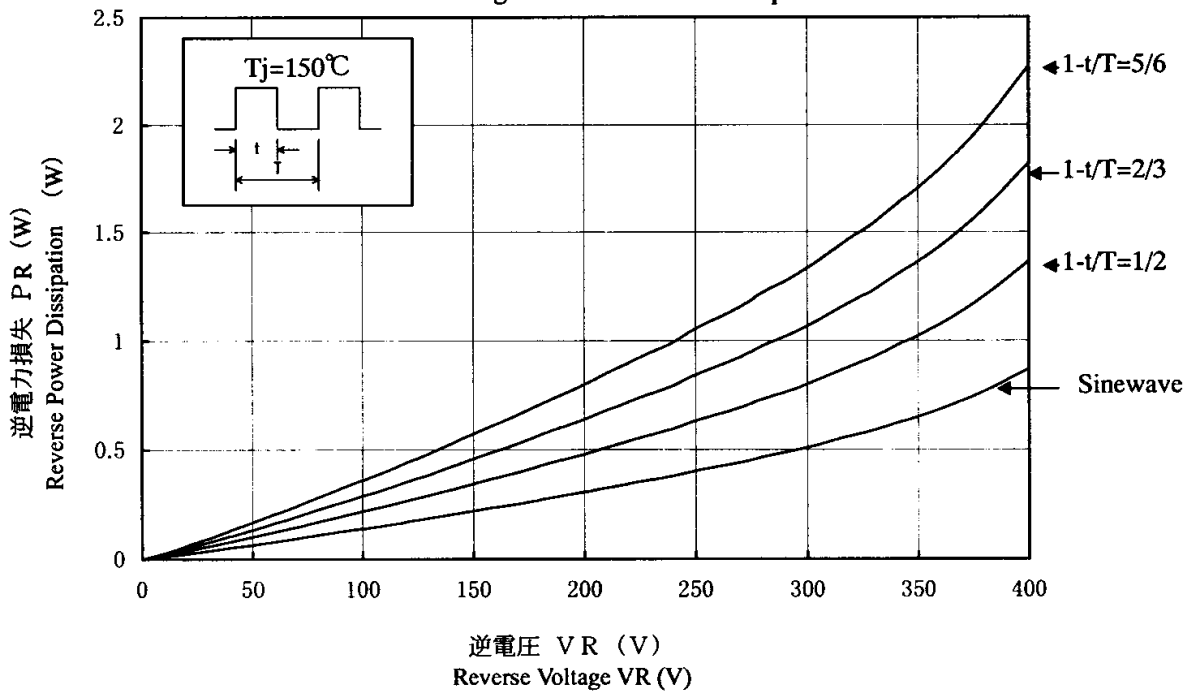
No	項 目 Item	記号 Symbol	単位 Unit	特 性 Value	条 件 Conditions
1	順方向降下電圧 Forward Voltage Drop	V_F	V	1.0 max.	$I_F=5.0A$
2	逆方向漏れ電流 Reverse Leakage Current	I_R	μA	50 max.	$V_R=V_{RM}$
3	高温逆方向漏れ電流 Reverse Leakage Current Under High Temperature	$H \cdot I_R$	mA	10 max.	$V_R=V_{RM}, T_j=150$
4	逆方向回復時間 Reverse Recovery Time	trr1	ns	100 max.	$I_F=I_R=500mA$, 90%回復点 $T_j=25$ 90% Recovery point
		trr2	ns	50 max.	$I_F=500mA, I_R=1A$, 75%回復点 $T_j=25$ 75% Recovery point
5	熱抵抗 Thermal Resistance	$R_{th(j-c)}$	/W	4.0 max.	接合部 - ケース間 Between Junction and case

5 特性
Characteristics

平均順電流—順電力損失
Average Forward Current—Forward Power Dissipation



逆電圧—逆電力損失
Reverse Voltage—Reverse Power Dissipation

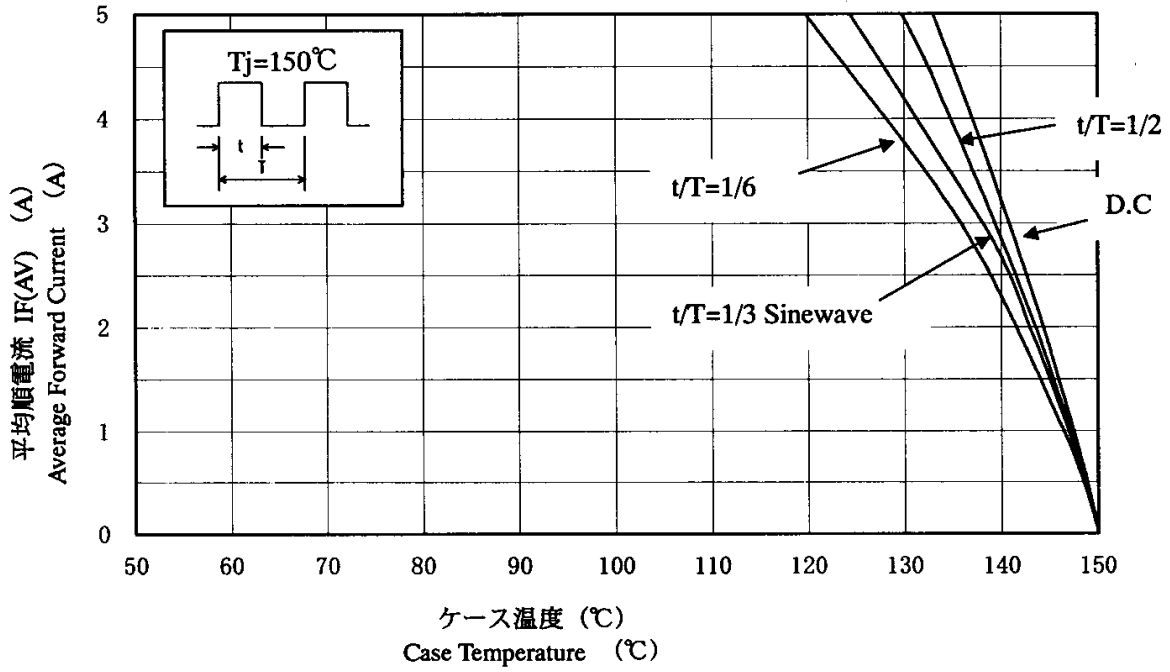


6 減定格
Derating

ケース温度—平均順電流

$T_C - I_{F(AV)}$

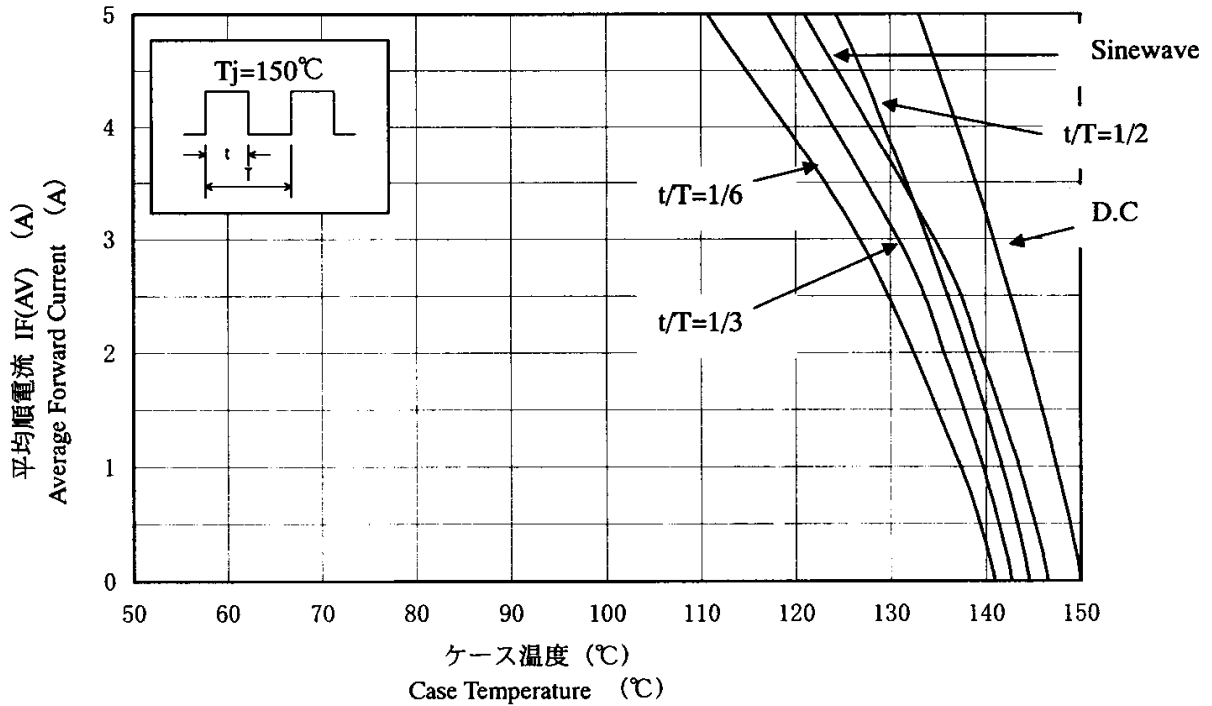
$V_R=0(V)$



ケース温度—平均順電流

$T_C - I_{F(AV)}$

$V_R=400(V)$

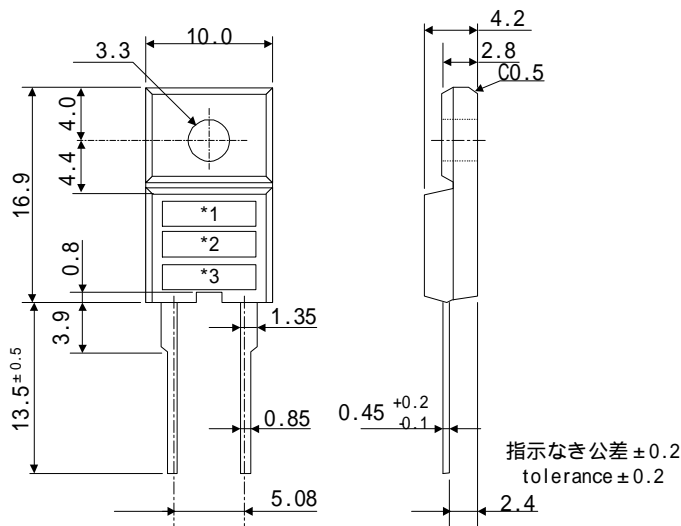


7 外形

Package information

7-1 外形、寸法および材質

Package type, physical dimensions and material



単位：mm
Dimensions in mm

7-2 外観

Appearance

本体は、汚れ、傷、亀裂等なく綺麗であること。

The body shall be clean and shall not bear any stain, rust or flaw.

7-3 標示

Marking

品名 Type Name	標 示 Marking		
	*1 品名 Type Name	*2 極性 Polarity	*3 ロット番号 Lot number
FMN-G14S	FMNG14	S	第1文字：年(西暦年号下一桁) 1st letter: Last digit of year 第2文字：月 1~9月 1~9 2nd letter: Month From 1 to 9 for Jan. to Sep., 10月 O、11月 N、12月 D O for Oct., N for Nov., D for Dec. 第3,4文字：日 3rd & 4th letter: Day 例：4812 (2004年8月12日製造) ex. 4812 (Aug. 12, 2004)