

Excellent Integrated System Limited

Stocking Distributor

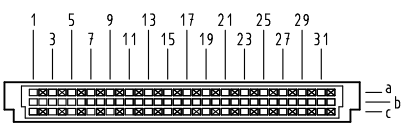
Click to view price, real time Inventory, Delivery & Lifecycle Information:

[Harting](#)
[09734327801](#)

For any questions, you can email us directly:
sales@integrated-circuit.com

Alle Rechte vorbehalten. All rights reserved

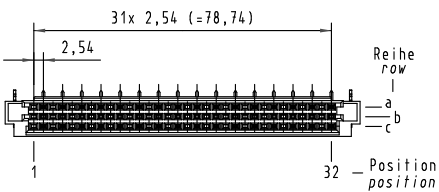
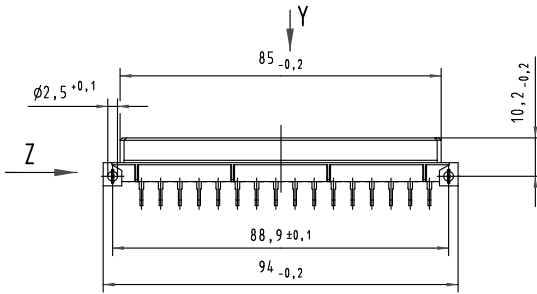
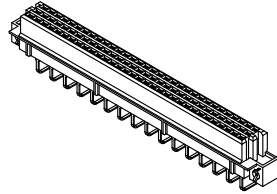
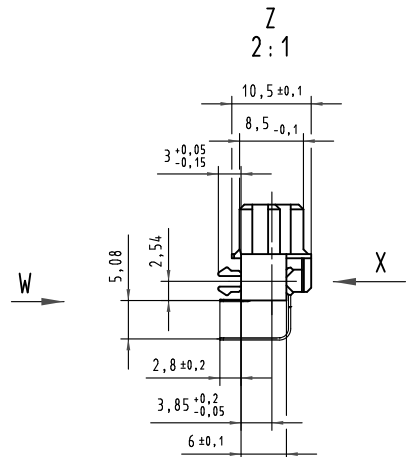
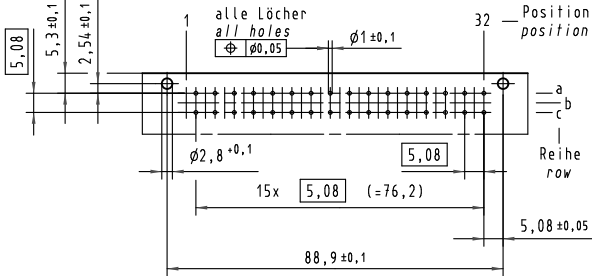
Y
Kontaktanordnung
Contact arrangement



32 Signal Kontakte
32 signal contacts

- ☒ = Kontaktposition belegt
= position with contact
- ☐ = Kontaktposition nicht belegt
= position without contact

X
(Lochbild)
(Board drillings)



W
10:1
Querschnitt der Lötanschlüsse:
cross-section of solder terminations:

09 73 432 7801	3	Au über/over Ni
Bestell-Nr. part-No.	Anforderungsstufe nach IEC performance level acc. to IEC	Kontaktoberfläche contact plating

All Dimensions in mm Original Size DIN A 3			Techn. Character.		Nicht tolerierte Maß/Free size tolerances IEC 60603-2	
Mod.	Dat.	Name	Bel.	Name	Maßstab/Scale	Blatt/page
34038	19.03.07	LehT	Detail: 13.09.99	Rie.	1:1 (2:1)	har-bus R Federleiste mit Clip Einlötl, 32 pol. har-bus R female connector with clip solder, 32 pol.
31100	18.06.02	Rie.	Insp. 13.09.99	Pa.		
27554	01.02.00	Rie.	Stand.			
26920	12.11.99	Rie.	HARTING Electronics GmbH & Co. KG		TB 09 73 432 x801	Sub.
26085			D-32339 ESPELKAMP			