

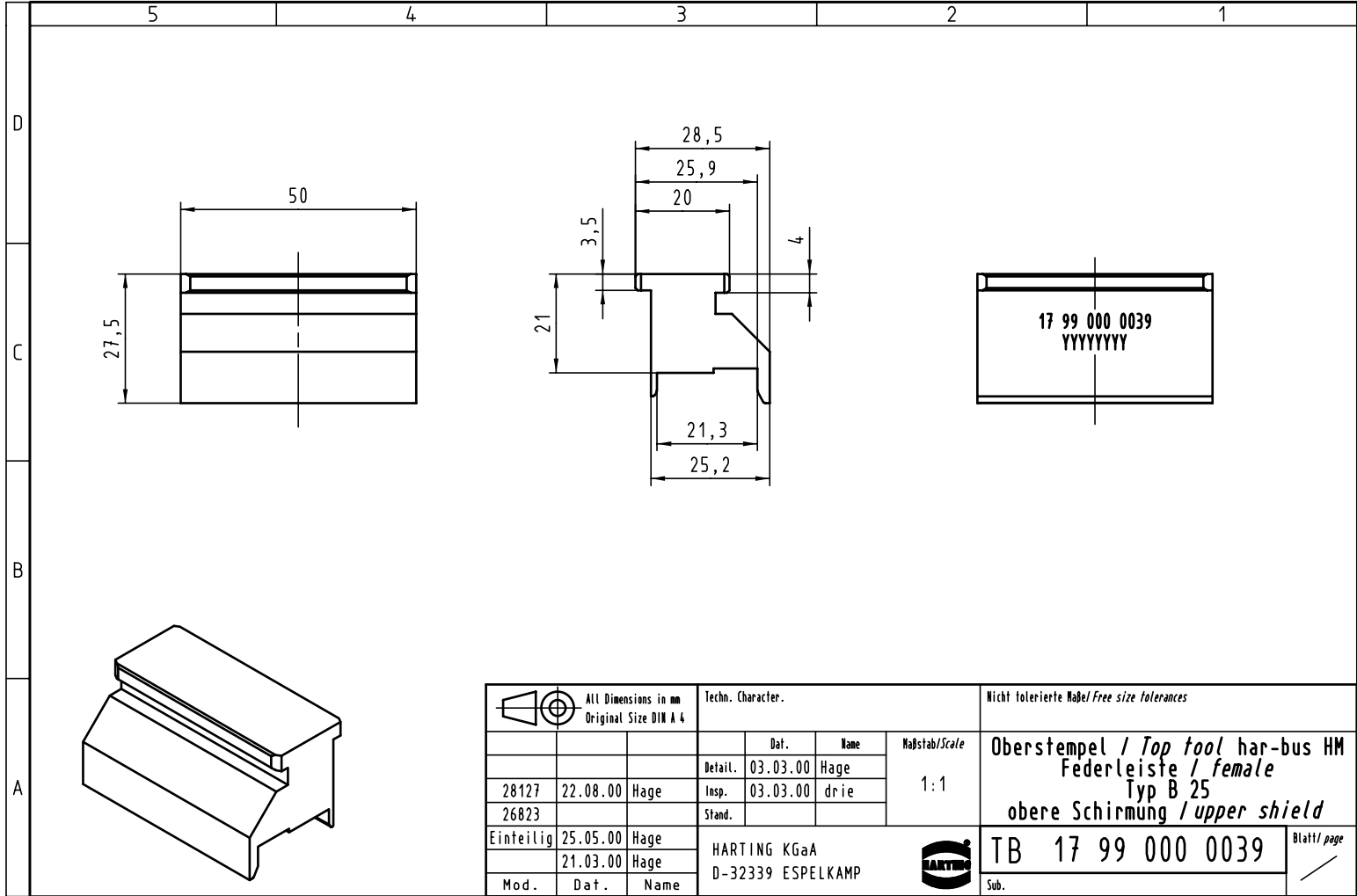
Excellent Integrated System Limited

Stocking Distributor

Click to view price, real time Inventory, Delivery & Lifecycle Information:

[Harting](#)
[17990000039](#)

For any questions, you can email us directly:
sales@integrated-circuit.com



All Dimensions in mm Original Size DIN A 4			Techn. Character.			Nicht tolerierte Maß/Free size tolerances			
			Def.	Name	Maßstab/Scale 1:1	Oberstempel / Top tool har-bus HM Federleiste / female Typ B 25 obere Schirmung / upper shield			
28127	22.08.00	Hage	Insp.	03.03.00					drie
26823			Stand.						
Einteilig	25.05.00	Hage	HARTING KGaA				TB 17 99 000 0039		
	21.03.00	Hage	D-32339 ESPELKAMP						
Mod.	Dat.	Name				Sub.	Blatt/page		