

Excellent Integrated System Limited

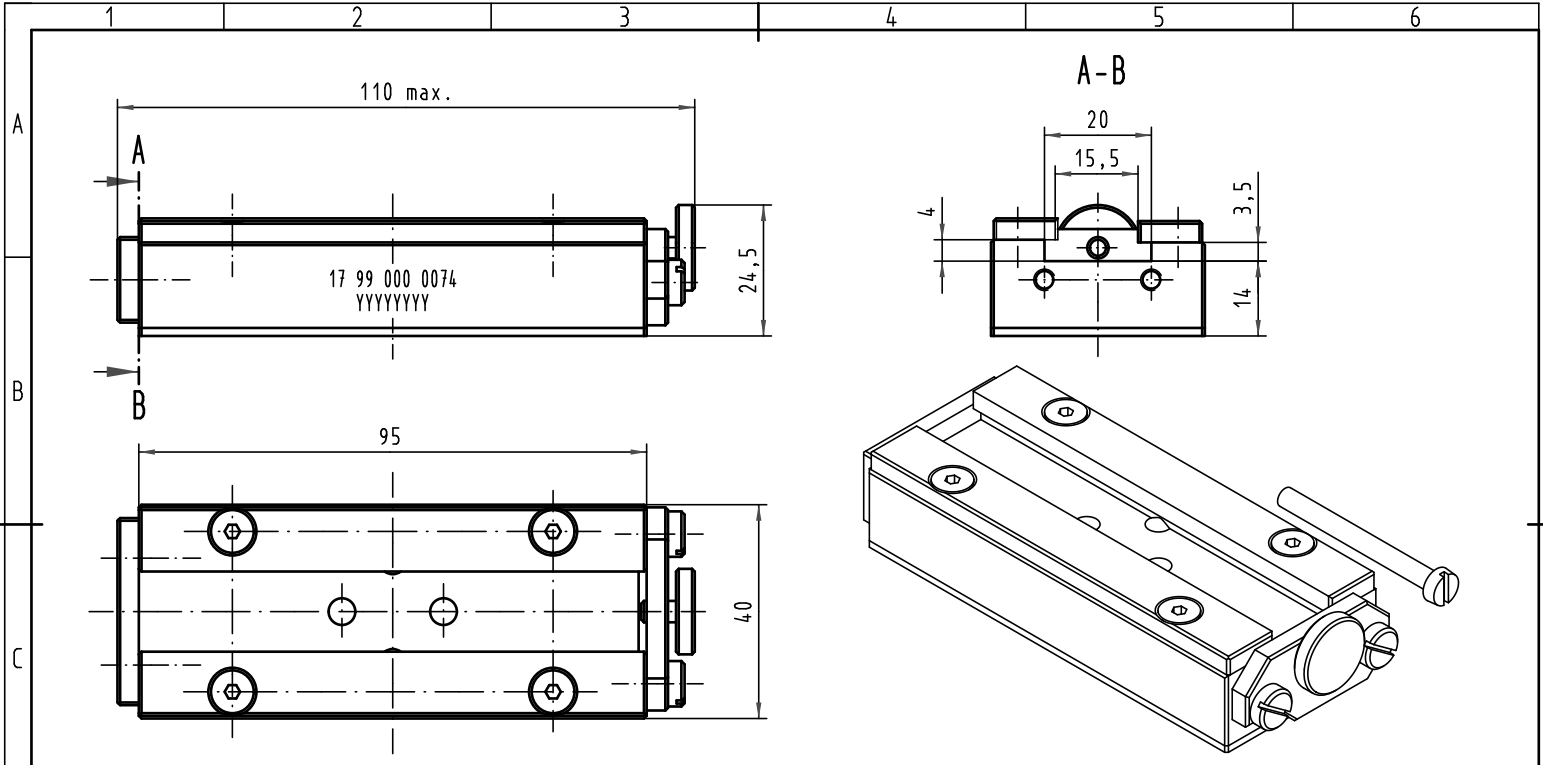
Stocking Distributor

Click to view price, real time Inventory, Delivery & Lifecycle Information:

[Harting](#)
[17990000074](#)

For any questions, you can email us directly:
sales@integrated-circuit.com

Alle Rechte vorbehalten/ All rights reserved



All Dimensions in mm Original Size DIN A 4			Techn. Character.			Nicht tolerierte Maß/Free size tolerances					
						Unterwerkzeugaufnahme Bottom tool carrier har-bus HM 3U					
			Detail.	13.09.00	Hage				Maßstab/Scale 1:1	TB 17 99 000 0074	
			Insp.	13.09.00	drie						
			Stand.								
35199	18.06.08	Wae	HARTING Electronics GmbH & Co. KG D-32339 ESPELKAMP					Blatt/ page /			
28497						Sub.					
Mod.	Dat.	Name									