

Excellent Integrated System Limited

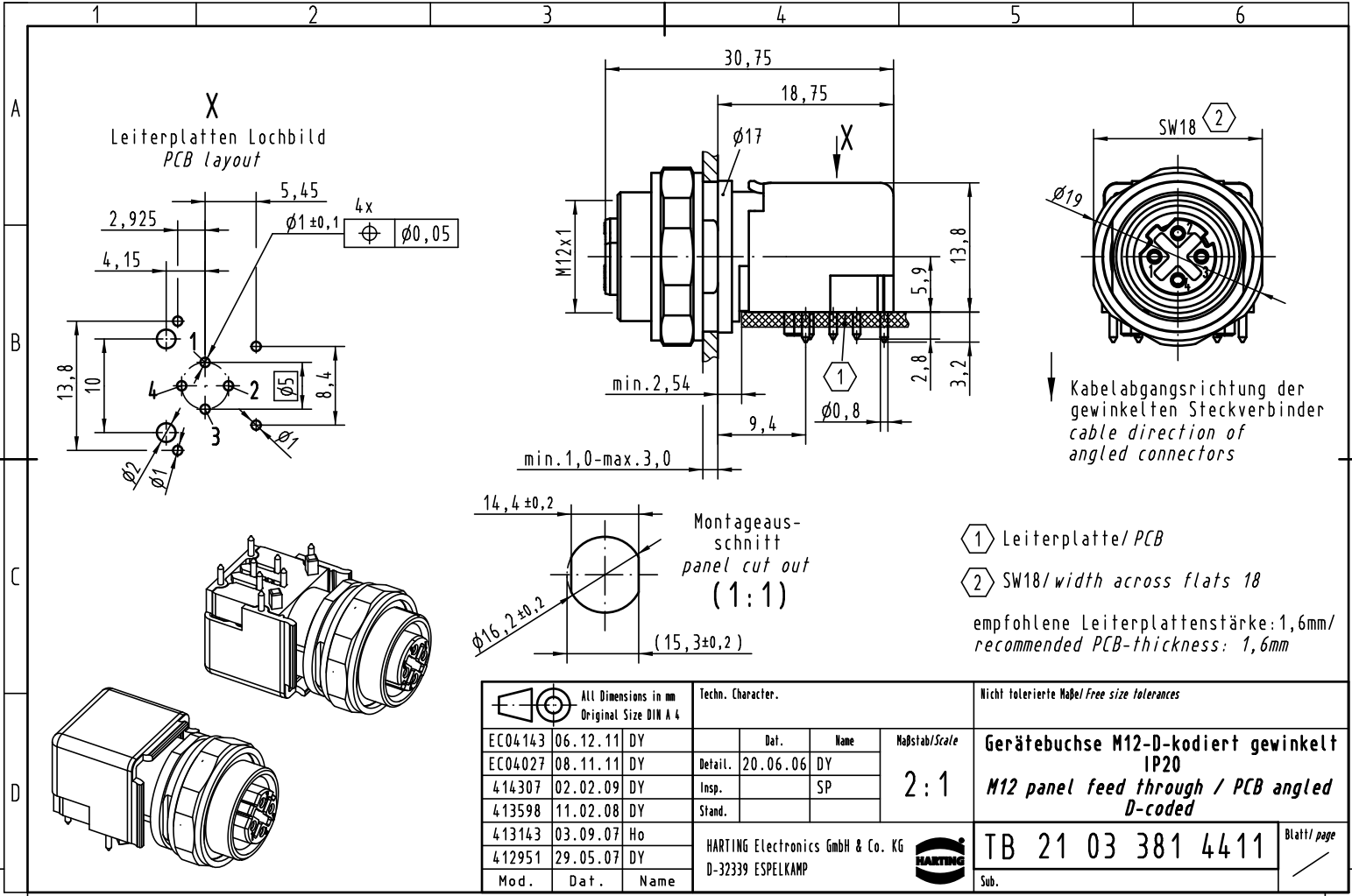
Stocking Distributor

Click to view price, real time Inventory, Delivery & Lifecycle Information:

[Harting](#)
[21033814411](#)

For any questions, you can email us directly:
sales@integrated-circuit.com

Alle Rechte vorbehalten/ All rights reserved



1 Leiterplatte/PCB
 2 SW18/width across flats 18
 empfohlene Leiterplattenstärke: 1,6mm/
 recommended PCB-thickness: 1,6mm

All Dimensions in mm Original Size DIN A 4			Techn. Character.				Nicht tolerierte Maßel/Free size tolerances	
EC04143	06.12.11	DY		Dat.	Name	Maßstab/Scale 2:1	Gerätebuchse M12-D-kodiert gewinkelt IP20 M12 panel feed through / PCB angled D-coded	
EC04027	08.11.11	DY	Detail.	20.06.06	DY			
414307	02.02.09	DY	Insp.		SP			
413598	11.02.08	DY	Stand.					
413143	03.09.07	Ho		HARTING Electronics GmbH & Co. KG			TB 21 03 381 4411	
412951	29.05.07	DY		D-32339 ESPELKAMP				
Mod.	Dat.	Name					Sub.	Blatt/ page