

Excellent Integrated System Limited

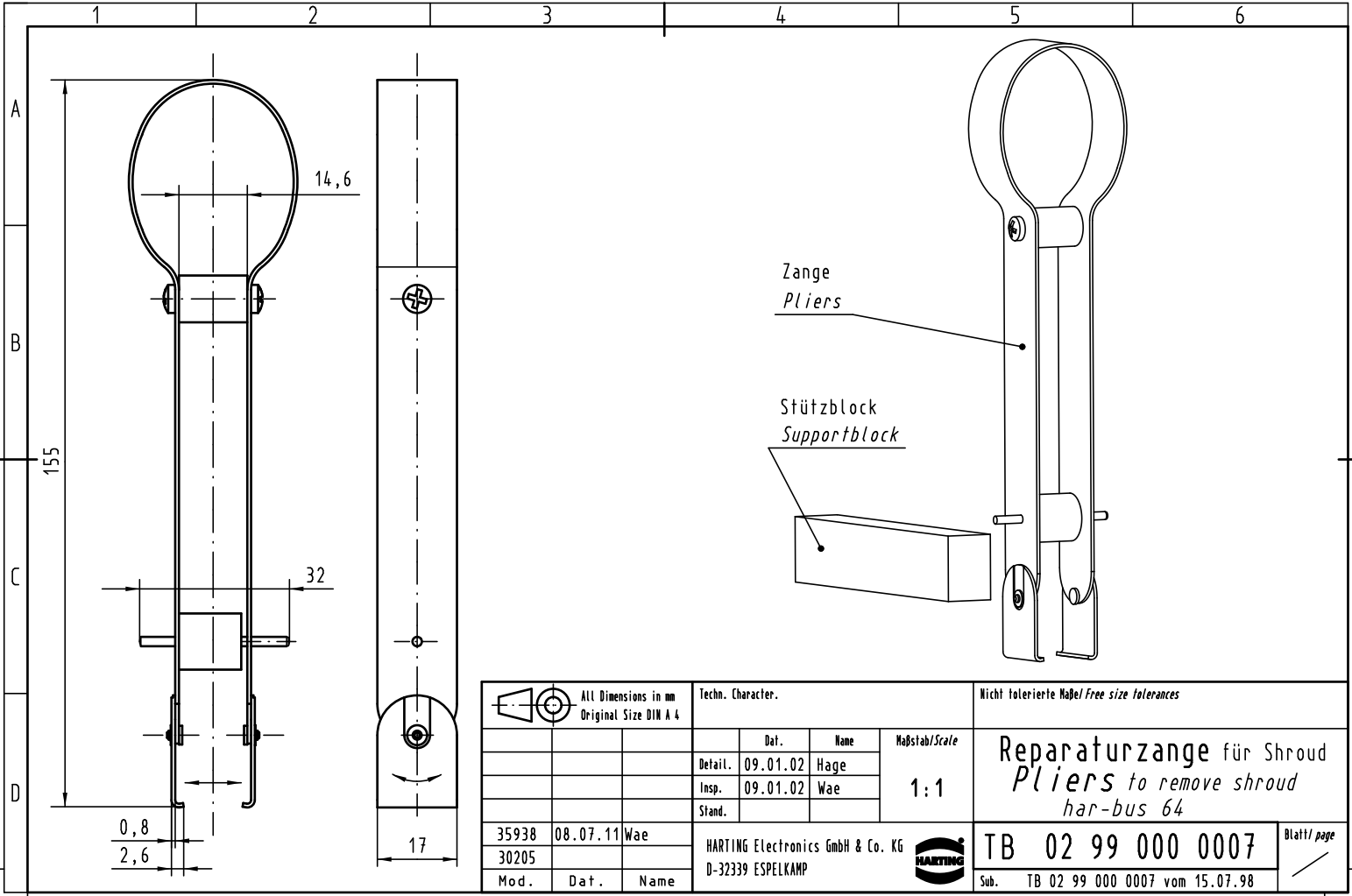
Stocking Distributor



Click to view price, real time Inventory, Delivery & Lifecycle Information:

[Harting](#)
[02990000007](#)

For any questions, you can email us directly:
sales@integrated-circuit.com

Alle Rechte vorbehalten/ All rights reserved



 All Dimensions in mm Original Size DIN A 4			Techn. Character.			Nicht tolerierte Maße/Free size tolerances		
			Detail.	09.01.02	Hage	Maßstab/Scale 1:1	Reparaturzange für Shroud <i>Pliers to remove shroud</i> <i>har-bus 64</i>	
			Insp.	09.01.02	Wae			
			Stand.					
35938	08.07.11	Wae	HARTING Electronics GmbH & Co. KG				TB 02 99 000 0007	
30205			D-32339 ESPELKAMP				Blatt/ page Sub. TB 02 99 000 0007 vom 15.07.98	
Mod.	Dat.	Name						