

Excellent Integrated System Limited

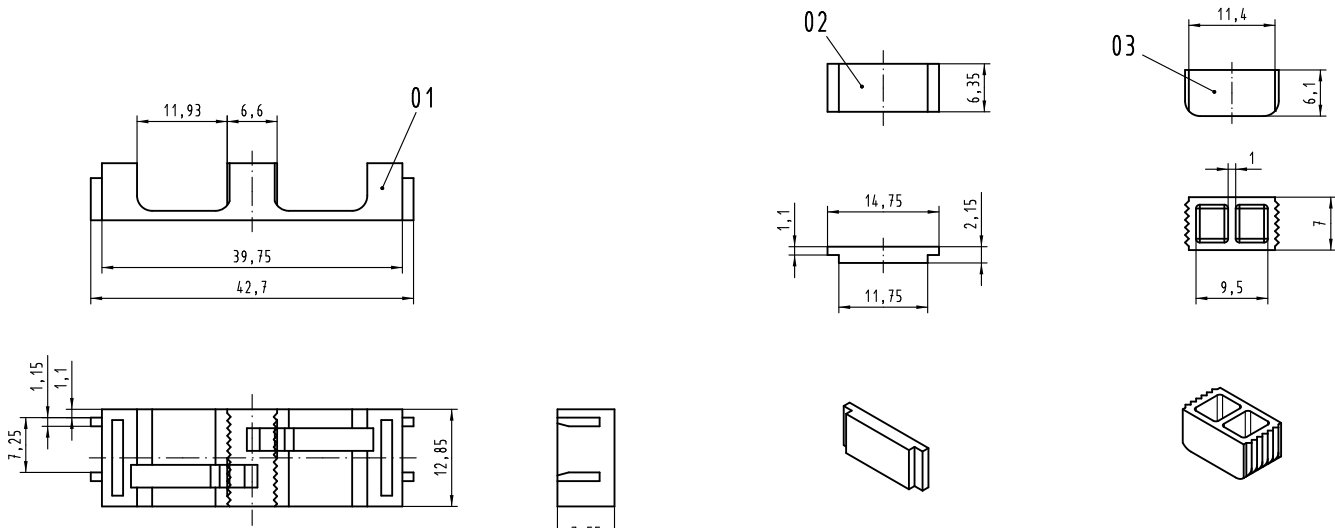
Stocking Distributor

Click to view price, real time Inventory, Delivery & Lifecycle Information:

[Harting](#)
[09020009910](#)

For any questions, you can email us directly:
sales@integrated-circuit.com

Alle Rechte vorbehalten. All rights reserved



Inhalt Rundkabeleinsatz content round cable insert		
Pos. pos.	Anzahl number	Benennung description
01	1	Rundkabeleinsatz round cable insert
02	1	Blindstopfen blinding piece
03	1	Blindstopfen blinding piece
04	1	Kabelbinder cable tie

Teile nicht montiert
parts not assembled

All Dimensions in mm Original Size DIN A 3		Techn. Character. Det. Name Maßstab/Scale Detail: 07.07.08 Hage. Insp. 07.07.08 mfe. Stand.		Nicht tolerierte Maß/Free size tolerances 2:1	
36101	23.02.11	Hage.	HARTING Electronics GmbH & Co. KG D-32339 ESPELKAMP		TB 09 02 000 9910 Blatt/page
35218					
Mod.	Dat.	Name	Sub.		

