

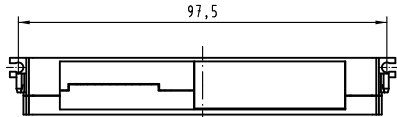
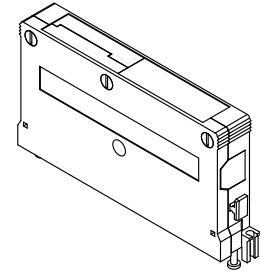
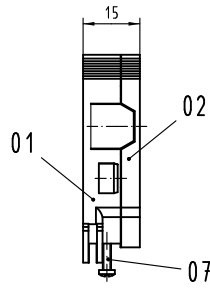
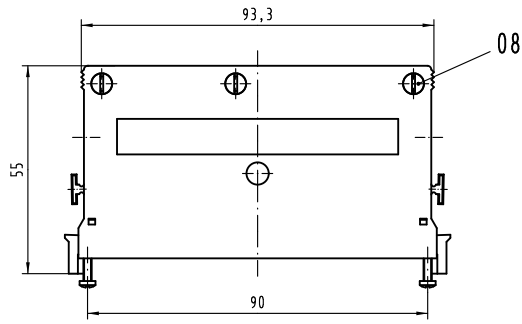
Excellent Integrated System Limited

Stocking Distributor

Click to view price, real time Inventory, Delivery & Lifecycle Information:

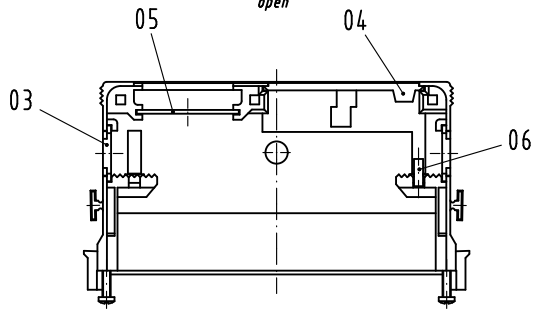
[Harting](#)
[09020640502](#)

For any questions, you can email us directly:
sales@integrated-circuit.com



X

X
geöffnet
open



Inhalt Gehäuse-Set content shell housing-set			Ersatzteile spare parts	
Pos. pos.	Anzahl number	Benennung description	Artikel Nr. part no.	Anzahl number
01	1	Grundschaale shell		
02	1	Deckel cover		
03	2	Blindstopfen blinding piece	09 02 000 9905	1
04	1	Verschlussplatte blinding plate		
05	1	Masseblech grounding plate		
06	1	Kabelbinder cable tie		
07	2	Blechschaube / tapping screw ISO 7049-S12,2x9,5-F-Z		
08	3	Blechschaube / tapping screw ISO 1483-S12,9x13-F		

Teile nicht montiert
parts not assembled

		Techn. Character.		Nicht tolerierte Maß / free size tolerances	
36101	18.02.11	Hage.	Detail:	02.03.07	Hage.
36236			Insp.:	02.03.07	Leht
Mod.			Stand.		
HARTING Electronics GmbH & Co. KG D-32339 ESPELKAMP			Maßstab/Scale 1:1		Schalengehäuse C 15mm für Federleisten Typ B shell housing C 15mm for female connectors type B
					TB 09 02 064 0502 Sub.