

Excellent Integrated System Limited

Stocking Distributor

Click to view price, real time Inventory, Delivery & Lifecycle Information:

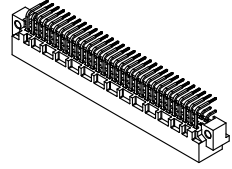
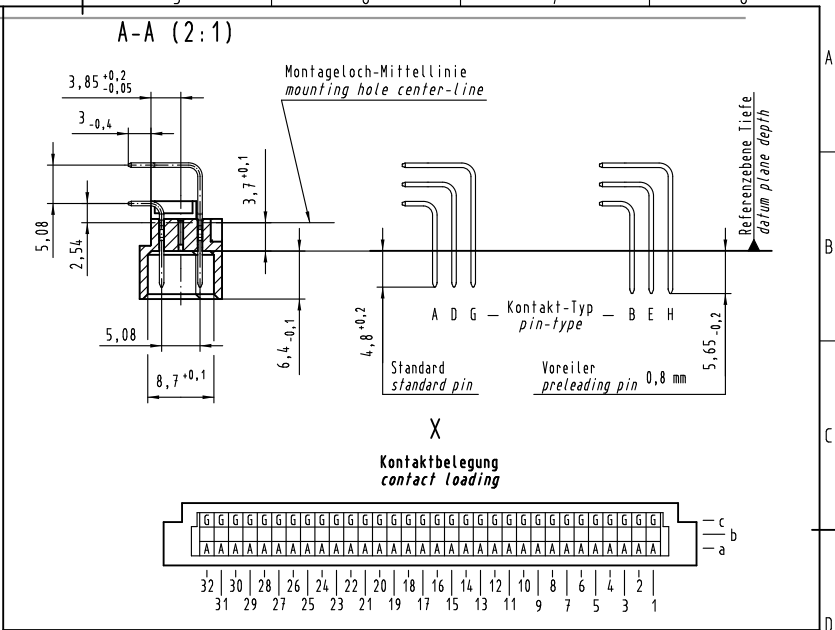
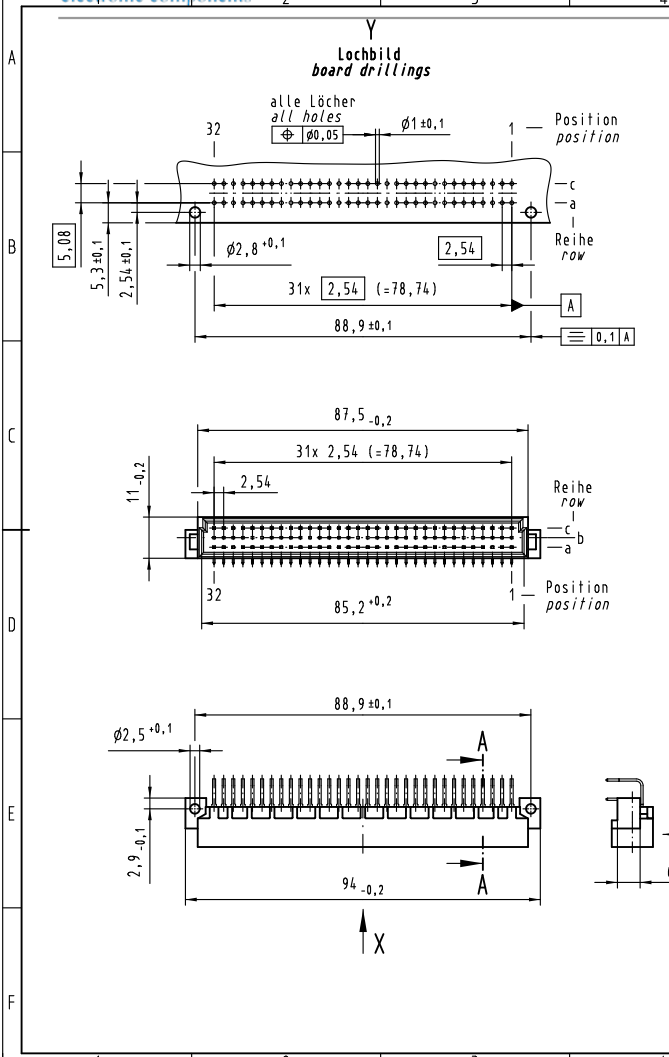
[Harting](#)

[09031646919](#)

For any questions, you can email us directly:

sales@integrated-circuit.com

Alle Rechte vorbehalten. All rights reserved.



weitere Informationen siehe: DS 09 03 123 02 02
further information see: DS 09 03 123 02 02

All Dimensions in mm Original Size DIN A 3		Techn. Character.		Mod./Scale
Mod.	Dat.	Bel.	Name	
36471	27.01.12	Hage.	Detail: 21.10.08	1:1
36401	22.06.11	LehT	Insp. 21.10.08	
35939	16.11.09	Hage.	Stand.	
35345	17.06.09	Hage.	HARTING Electronics GmbH & Co. KG D-32339 ESPELKAMP	
35303				

09 03 164 6919	2
09 03 164 2919	1
Bestell-Nr. part-no.	Anforderungsstufe performance level
Nicht tolerierte Maß/Free size tolerances IEC 60603-2	
Bauform / type C Messerleiste Einlötlöt 64-polig, SMC male connector solder 64-pole, SMC	
TB 09 03 164 x919	Blatt/ page
Sub.	