

## Excellent Integrated System Limited

Stocking Distributor

Click to view price, real time Inventory, Delivery & Lifecycle Information:

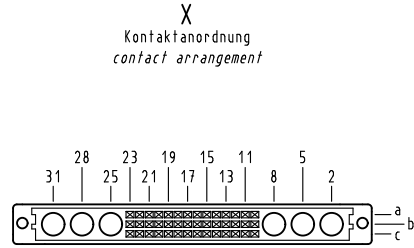
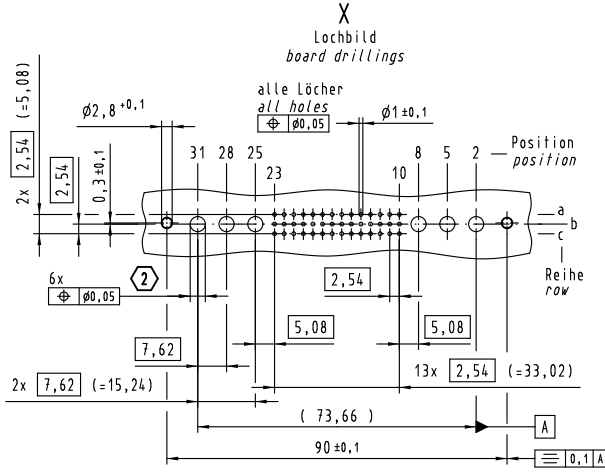
[Harting](#)

[09032426865](tel:09032426865)

For any questions, you can email us directly:

[sales@integrated-circuit.com](mailto:sales@integrated-circuit.com)

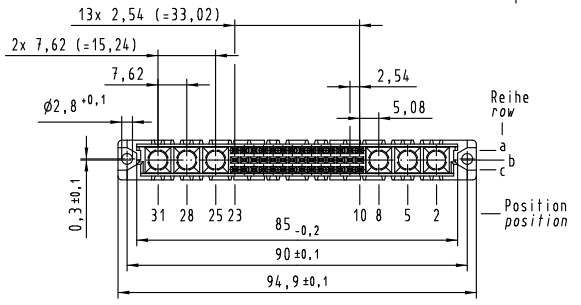
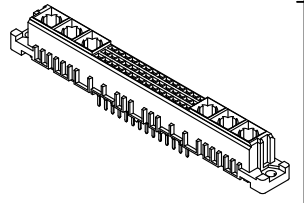
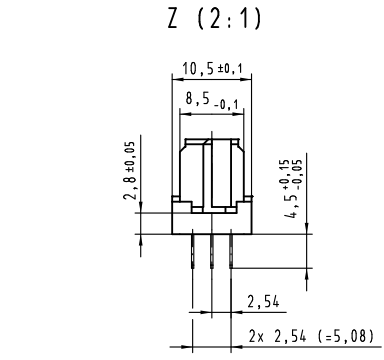
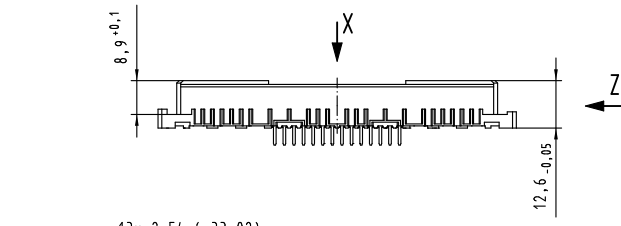
Alle Rechte vorbehalten. All rights reserved.



42 Einlötlötlöte  
42 solder contacts

☒ = Einlötlötlöte  
= solder contact

□ = Kontaktposition nicht belegt  
= position without contact



Lochdurchmesser ist auf den jeweiligen Kontakt abzustimmen  
hole diameter is to be co-ordinated with the respective contact

weitere Informationen siehe: DS 09 03 210 00 01  
further information see: DS 09 03 210 00 01

		Techn. Character.		Nicht tolerierte Maß/Free size tolerances IEC 60603-2	
Det.	Name	Maßstab/Scale	har-bus M42 flat Federleiste Einlötlötlöte 4,5, 42-polig har-bus M42 flat female connector solder 4.5, 42-pole		
Detail: 16.07.04 Hage.		1:1			
Insp. 16.07.04 Sch.					
Stand.					
36414	25.07.11	Hage.	HARTING Electronics GmbH & Co. KG		
31344			D-32339 ESPELKAMP		
Mod.	Dat.	Name	TB 09 03 242 x865		Blatt/ page
			Sub.		