

## **Excellent Integrated System Limited**

Stocking Distributor

Click to view price, real time Inventory, Delivery & Lifecycle Information:

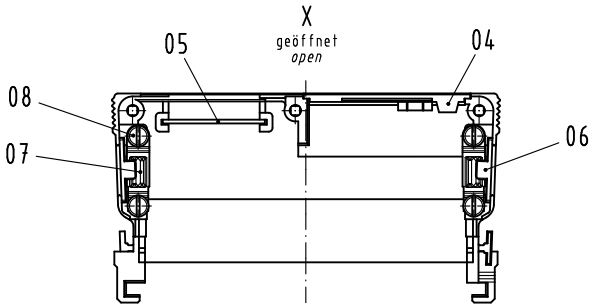
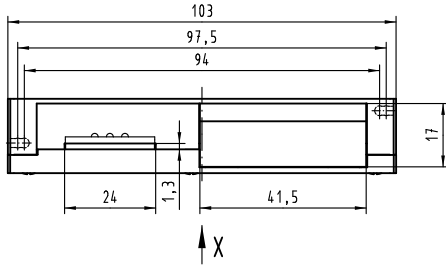
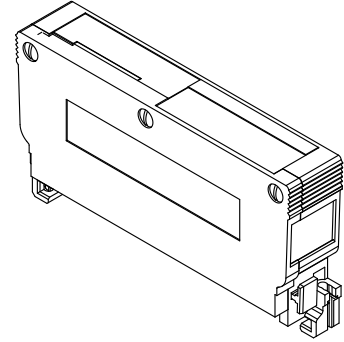
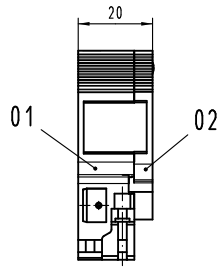
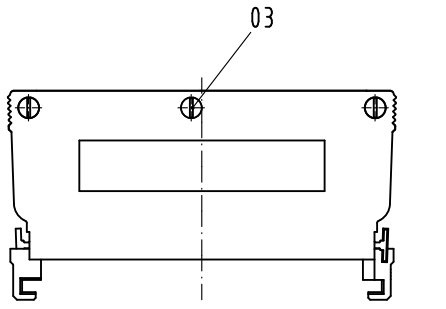
[Harting](#)

[09060480505](#)

For any questions, you can email us directly:

[sales@integrated-circuit.com](mailto:sales@integrated-circuit.com)

Alle Rechte vorbehalten. All rights reserved



| Inhalt Schalengehäuse<br>content shell housing |                  |   | Ersatzteile<br>spare parts |                  |
|--|------------------|---|----------------------------|------------------|
| Pos.<br>pos.                                   | Anzahl<br>number | Benennung<br>description                            | Artikel Nr.<br>part no.    | Anzahl<br>number |
| 01   | 1                | Grundschaale<br>shell                               |                            |                  |
| 02   | 1                | Deckel<br>cover                                     |                            |                  |
| 03   | 3                | Blechschaube /tapping screw<br>ISO 1483-ST2,9x13-F  |                            |                  |
| 04   | 1                | Verschlussplatte<br>blinding plate                  |                            |                  |
| 05   | 1                | Masseblech<br>grounding plate                       |                            |                  |
| 06   | 2                | Blindstopfen<br>blinding piece                      |                            |                  |
| 07   | 2                | Kabelschelle<br>cable clamp                         |                            | 1                |
| 08   | 4                | Blechschaube /tapping screw<br>ISO 1481-ST2,9x9,5-F | 09 06 001 9986 / Set       | 2                |

Teile nicht montiert  
parts not assembled

|   |          |       |   |  |   |  |
|---|----------|-------|---|--|---|--|
| All Dimensions in mm<br>Original Size DIN A 3 |          |       | Techn. Character.<br>Det. Name Maßstab/Scale<br>Insp. 12.12.06 LeHT 1:1 |  | Nicht tolerierte Maß/Free size tolerances<br>Schalengehäuse B 20mm<br>für Federleisten Typ F, H und MH<br>shell housing B 20mm<br>for female connector type F, H and MH |  |
| 36101   | 11.03.11 | Hage. | HARTING Electronics GmbH & Co. KG<br>D-32339 ESPELKAMP                  |  | TB 09 06 048 0505   |  |
| 36122   |          |       |   |  | Blatt/page<br>Sub.  |  |
| Mod.  | Dat.     | Name  |   |  |   |  |