

Excellent Integrated System Limited

Stocking Distributor

Click to view price, real time Inventory, Delivery & Lifecycle Information:

[Harting](#)

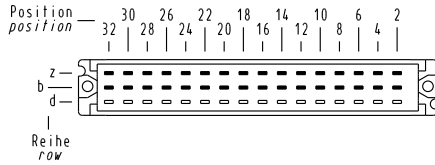
[09062322853](#)

For any questions, you can email us directly:

sales@integrated-circuit.com

Alle Rechte vorbehalten. All rights reserved.

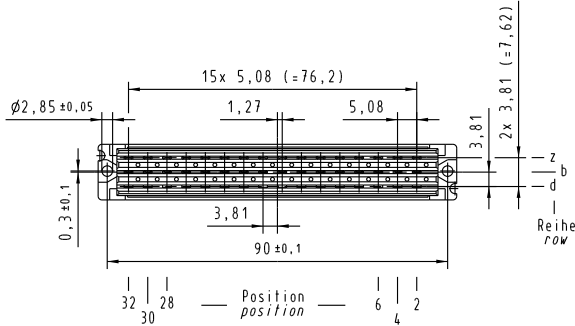
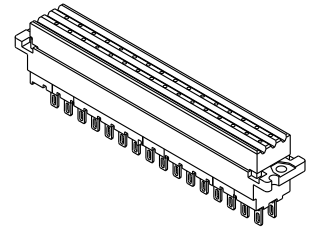
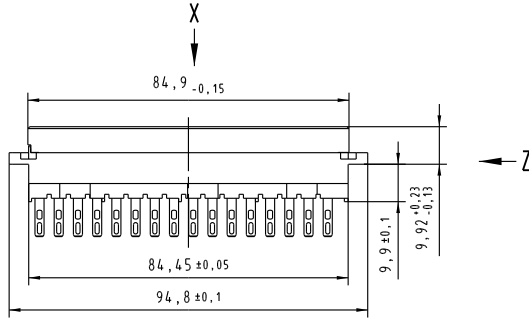
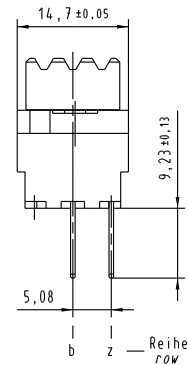
X
Kontaktanordnung
contact arrangement



32 Lötösen - Kontakte
32 solder eye - contacts

- = Kontaktposition belegt
= positions with contacts
- = Kontaktposition nicht belegt
= positions without contacts

Z
2:1



09 06 232 7853	3	Au über/over Ni
09 06 232 6853	2	Au über/over Ni
09 06 232 2853	1	Au über/over Ni
Bestell-Nr. part-no.	Anforderungsstufe nach IEC performance level acc. to IEC	Kontaktoberfläche contact plating

	Techn. Character.			Nicht tolerierte Maß/ free size tolerances	
	IEC 60603-2			IEC 60603-2	
	Bit.	Name	Maßstab/Scale	Bauform / type F Federleiste Lötöse Typ A 32 pol. female connector solder eye type A 32 pol.	
	Defalt. 30.08.05	Re	1:1		
	resp. 30.08.05	kFoe	2:1		
	Stand.				
32645	HARTING Electronics GmbH & Co. KG				
Mod.	Dat.	Name	D-32339 ESPELKAMP	TB 09 06 232 x853	
				Sub.	Mod. v.