

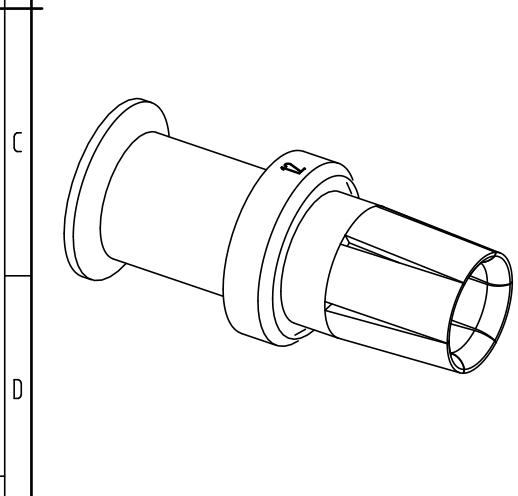
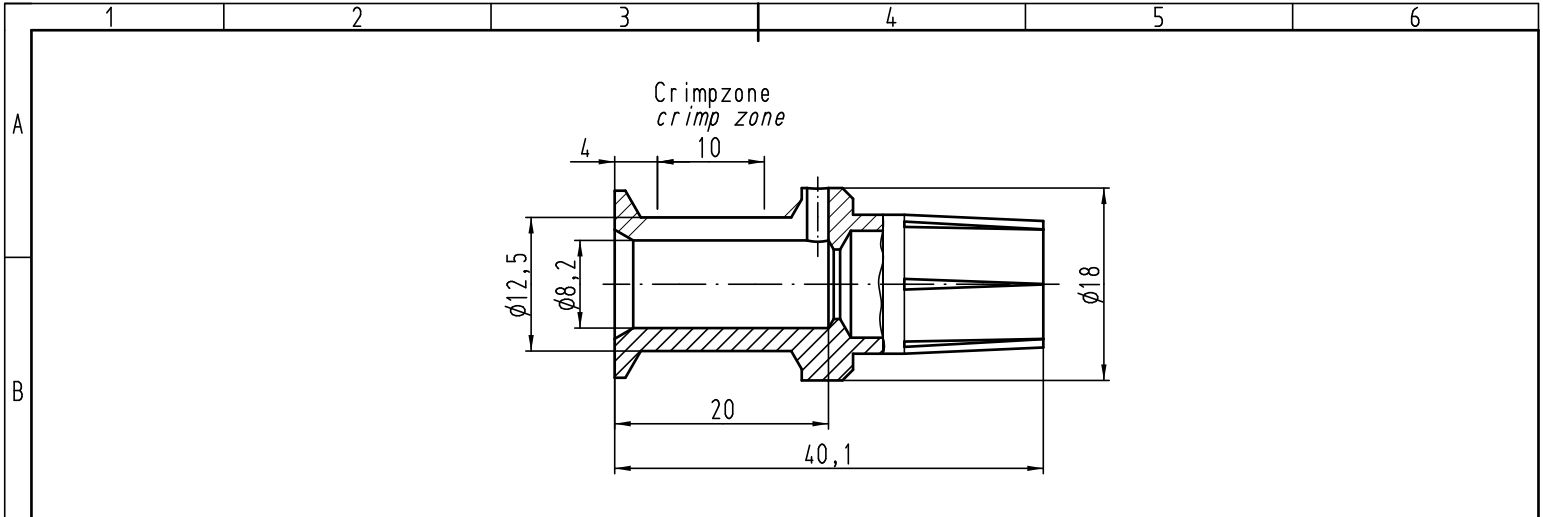
## Excellent Integrated System Limited

Stocking Distributor

Click to view price, real time Inventory, Delivery & Lifecycle Information:

[Harting](#)  
[09110006221](#)

For any questions, you can email us directly:  
[sales@integrated-circuit.com](mailto:sales@integrated-circuit.com)



Crimpzone nach DIN EN 46235 / crimp zone acc. to DIN EN 46235  
Kennziffer 12 / indicator 12

Für Litzenleiter feindrähtig nach VDE 0295 Klasse 5 / IEC 60228 Klasse 5  
For stranded fine wire acc. to VDE 0295 class 5 / IEC 60228 class 5

Leiterquerschnitt / wire gauge: 35mm<sup>2</sup>

Abisolierlänge / stripping length: 19,5mm

All Dimensions in mm Original Size DIN A 4			Techn. Character.			Nicht tolerierte Maße/ Free size tolerances	
						2:1	Han TC200 Buchsenkontakt Han TC200 female contact versilbert/silver plated
			Detail.	10.02.10	Ho		
			Insp.		Rü		
C	31.05.12	gru	Stand.				
B	01.03.11	Ho					
A							
Mod.	Dat.	Name	HARTING Electric GmbH & Co. KG D-32339 Espelkamp				
						TB 09 11 000 6221	Blatt/ page
						Sub.	