

## Excellent Integrated System Limited

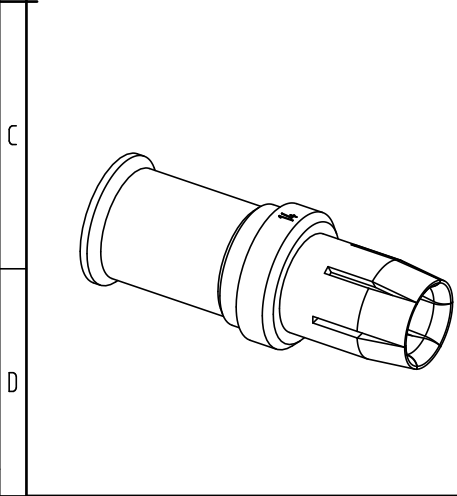
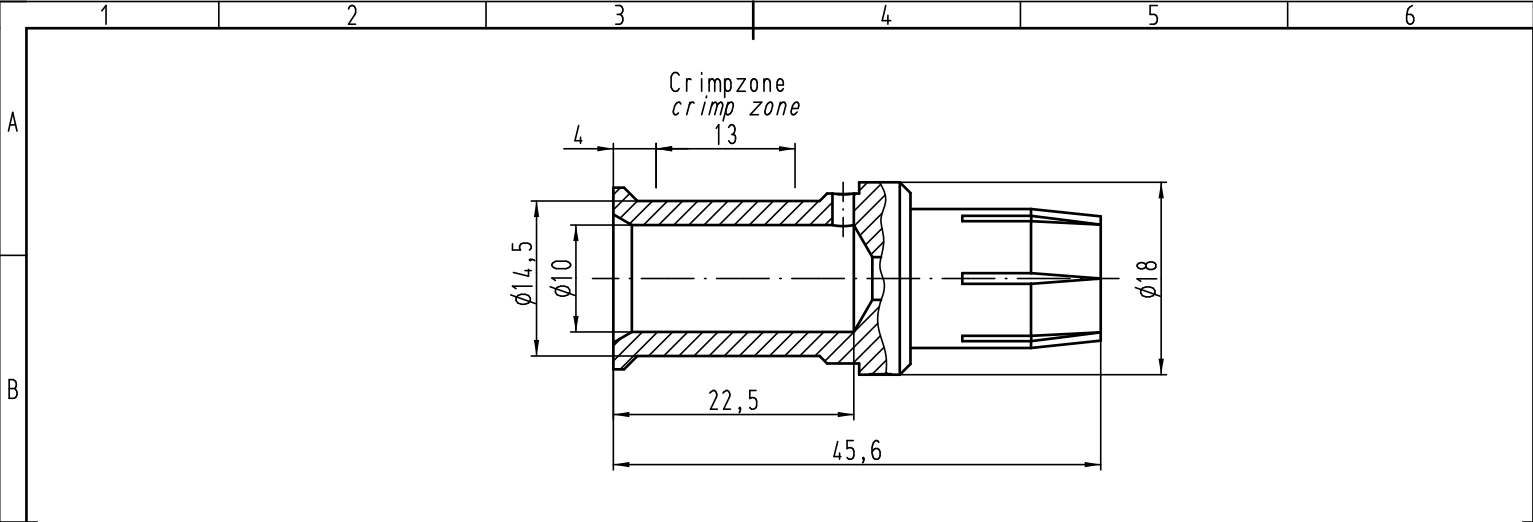
Stocking Distributor

Click to view price, real time Inventory, Delivery & Lifecycle Information:

[Harting](#)  
[09110006222](#)

For any questions, you can email us directly:  
[sales@integrated-circuit.com](mailto:sales@integrated-circuit.com)



Alle Rechte vorbehalten/ All rights reserved



Crimpzzone nach DIN EN 46235 / crimp zone acc. to DIN EN 46235  
 Kennziffer 14 / indicator 14

Für Litzenleiter feindrähtig nach VDE 0295 Klasse 5 / IEC 60228 Klasse 5  
 For stranded fine wire acc. to VDE 0295 class 5 / IEC 60228 class 5

Leiterquerschnitt / wire gauge: 50mm<sup>2</sup>  
 Abisolierlänge / stripping length: 22mm

 All Dimensions in mm Original Size DIN A 4			Techn. Character.			Nicht tolerierte Maße/Free size tolerances		
				Dat.	Name	Maßstab/Scale <b>2:1</b>	<b>HAN TC200 Buchsenkontakt</b> <b>HAN TC200 female contact</b> versilbert/silver plated	
			Detail.	10.02.10	Ho			
			Insp.		Rü			
C	27.04.12	gru	Stand.				<b>TB 09 11 000 6222</b> Sub.	
B	01.03.11	Ho	HARTING Electric GmbH & Co. KG					
A			D-32339 Espelkamp					
Mod.	Dat.	Name					Blatt/ page	