

Excellent Integrated System Limited

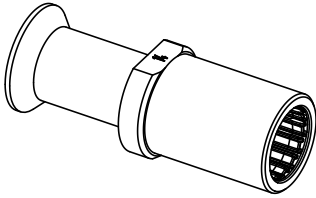
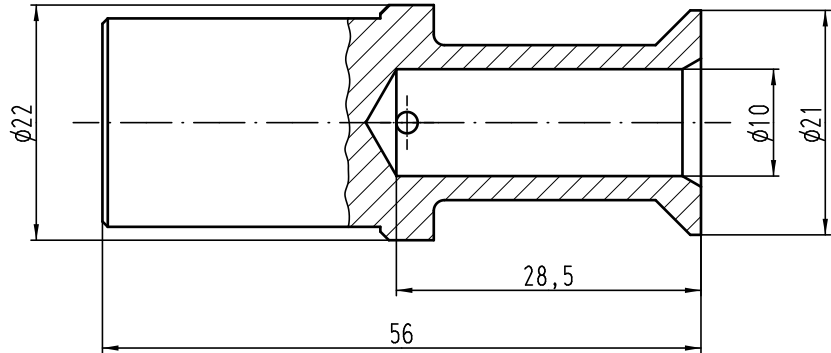
Stocking Distributor

Click to view price, real time Inventory, Delivery & Lifecycle Information:

[Harting](#)
[09110006241](#)



For any questions, you can email us directly:
sales@integrated-circuit.com

Alle Rechte vorbehalten/ All rights reserved



Für Litzenleiter feindrähtig nach VDE 0295 Klasse5 / IEC 60228 Klasse5
 For stranded fine wire acc. to VDE 0295 class5 / IEC 60228 class5

Leiterquerschnitt / wire gauge: 50mm²
 Abisolierlänge / stripping length: 28mm

 All Dimensions in mm Original Size DIN A 4			Techn. Character.			Nicht tolerierte Maße/Free size tolerances		
			Dat. 19.05.09	Name Ho	Maßstab/Scale 2:1	Han TC350 female contact 50mm ²		
			Insp. Stand.	Sch				
C	08.05.12	gru						
B	09.11.10	Rull	HARTING Electric GmbH & Co. KG D-32339 Espelkamp			TB 09 11 000 6241		
A								
Mod.	Dat.	Name				Blatt/ page Sub.		