

Excellent Integrated System Limited

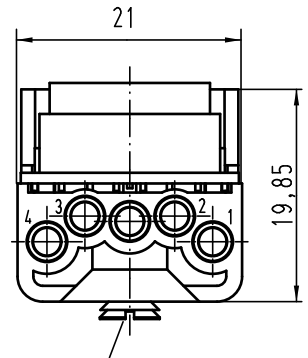
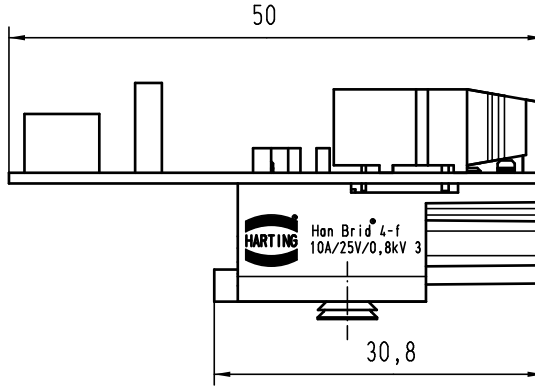
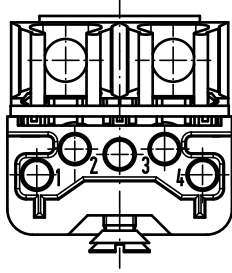
Stocking Distributor

Click to view price, real time Inventory, Delivery & Lifecycle Information:

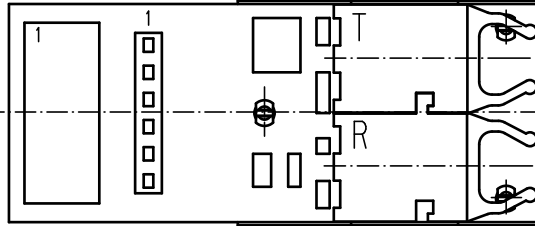
[Harting](#)
[09120042701](#)

For any questions, you can email us directly:
sales@integrated-circuit.com

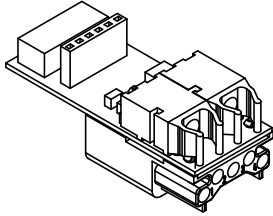
Alle Rechte vorbehalten/ All rights reserved



Senkschraube M3x6 lose beigelegt
 countersunk screw M3x6 enclosed separately



Pinbelegung / pin-out				
	/R	GND	+5VDC	/T
Buchsenleiste/ board stacker	5	4,6	1,3	2
Schneidklemmverbinder/ IDC	8,9	1,4,7,10	2,3	5,6



All Dimensions in mm Original Size DIN A 4			Techn. Character.			Nicht tolerierte Maß/Free size tolerances			
						Hon Brid-bu+2LWL-bu (1xSender + 1xEmpfänger) Hon Brid-f+2FOC-f (1x transmitter + 1x receiver) Geräte-seite/device side			
									Maßstab/Scale 2:1
A			HARTING Electric GmbH & Co. KG D-32339 Espelkamp			TB 09 12 004 2701		Blatt/ page	
Mod.	Dat.	Name				Sub. TB 09 12 004 2701 v. 10.05.99			