

Excellent Integrated System Limited

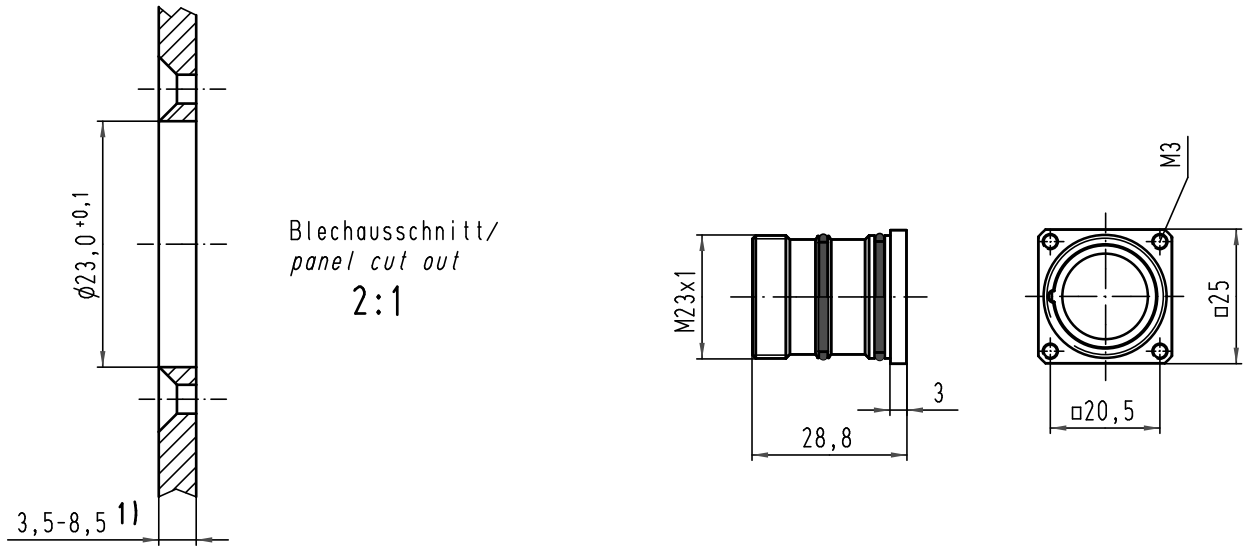
Stocking Distributor

Click to view price, real time Inventory, Delivery & Lifecycle Information:

[Harting](#)
[09152000312](#)

For any questions, you can email us directly:
sales@integrated-circuit.com

Alle Rechte vorbehalten/ All rights reserved



1) bei Wandstaerken ab 7mm Verwendung von Senkschrauben/
 wall thickness up to 7mm use countersunk screws

			Techn. Character.			Nicht tolerierte Masse/ Free size tolerances			
						Han R23-agg Hinterwand M 3/ <i>rear wall assembly M 3</i>			
			Detail.	18.03.97	Sper.				1:1
			Insp.		Sdt.				
			Stand.						
413155	27.08.07	Ho	HARTING Electric GmbH & Co. KG			TB 09 15 200 0312			
Mod.	Dat.	Name	D-32339 Espelkamp						
						Sub.			Blatt/ page