

## Excellent Integrated System Limited

Stocking Distributor

Click to view price, real time Inventory, Delivery & Lifecycle Information:

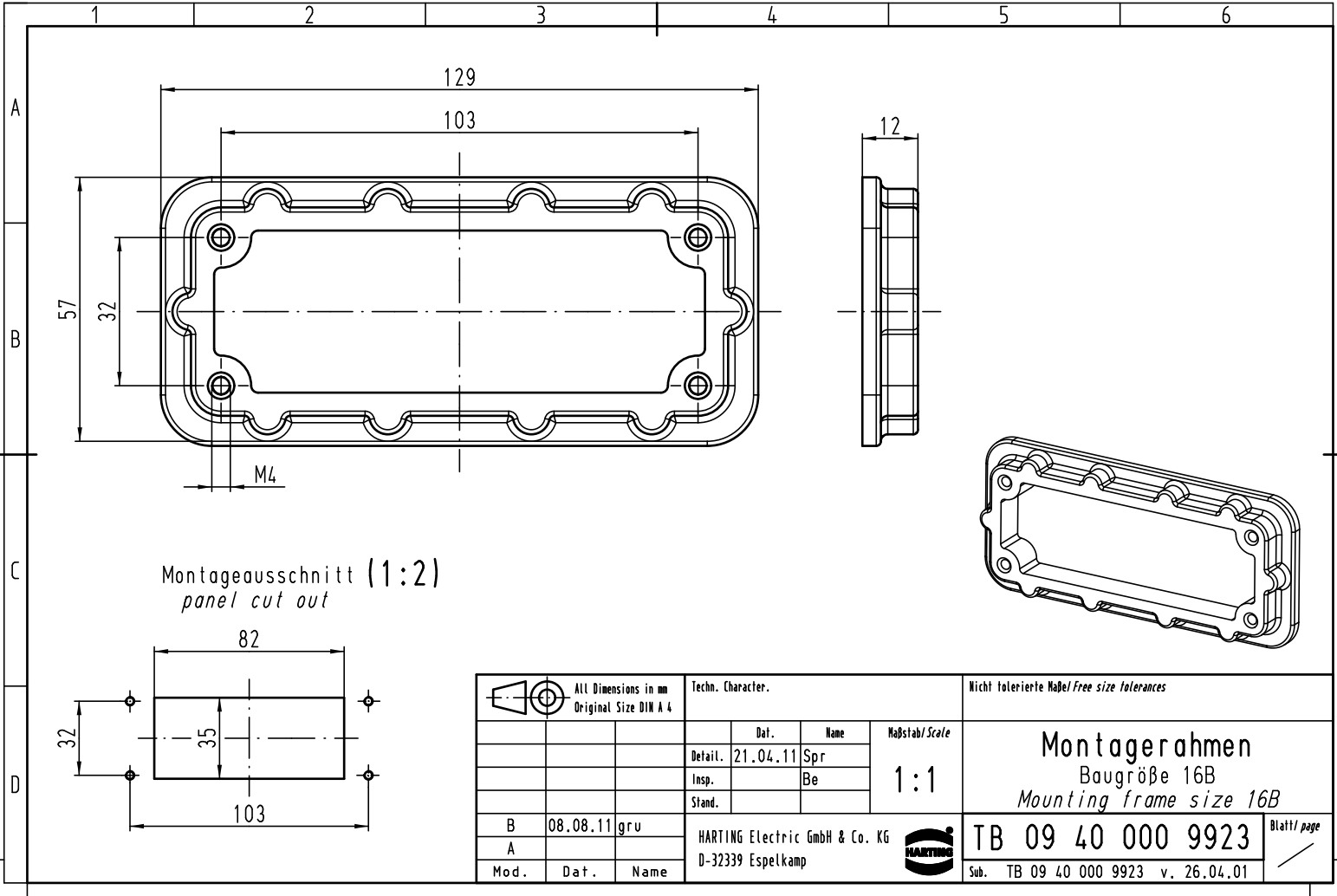
[Harting](#)

[09400009923](#)

For any questions, you can email us directly:

[sales@integrated-circuit.com](mailto:sales@integrated-circuit.com)

Alle Rechte vorbehalten/ All rights reserved



Montageausschnitt (1:2)  
panel cut out

			Techn. Character.			Nicht tolerierte Maß/Free size tolerances			
			Dat. 21.04.11	Name Spr	Maßstab/Scale  1:1	<b>Montagerahmen</b> Baugröße 16B Mounting frame size 16B			
			Insp.	Be					
			Stand.						
B	08.08.11	gru	HARTING Electric GmbH & Co. KG D-32339 Espelkamp				<b>TB 09 40 000 9923</b>		Blatt/ page
A							Sub. TB 09 40 000 9923 v. 26.04.01		
Mod.	Dat.	Name							