

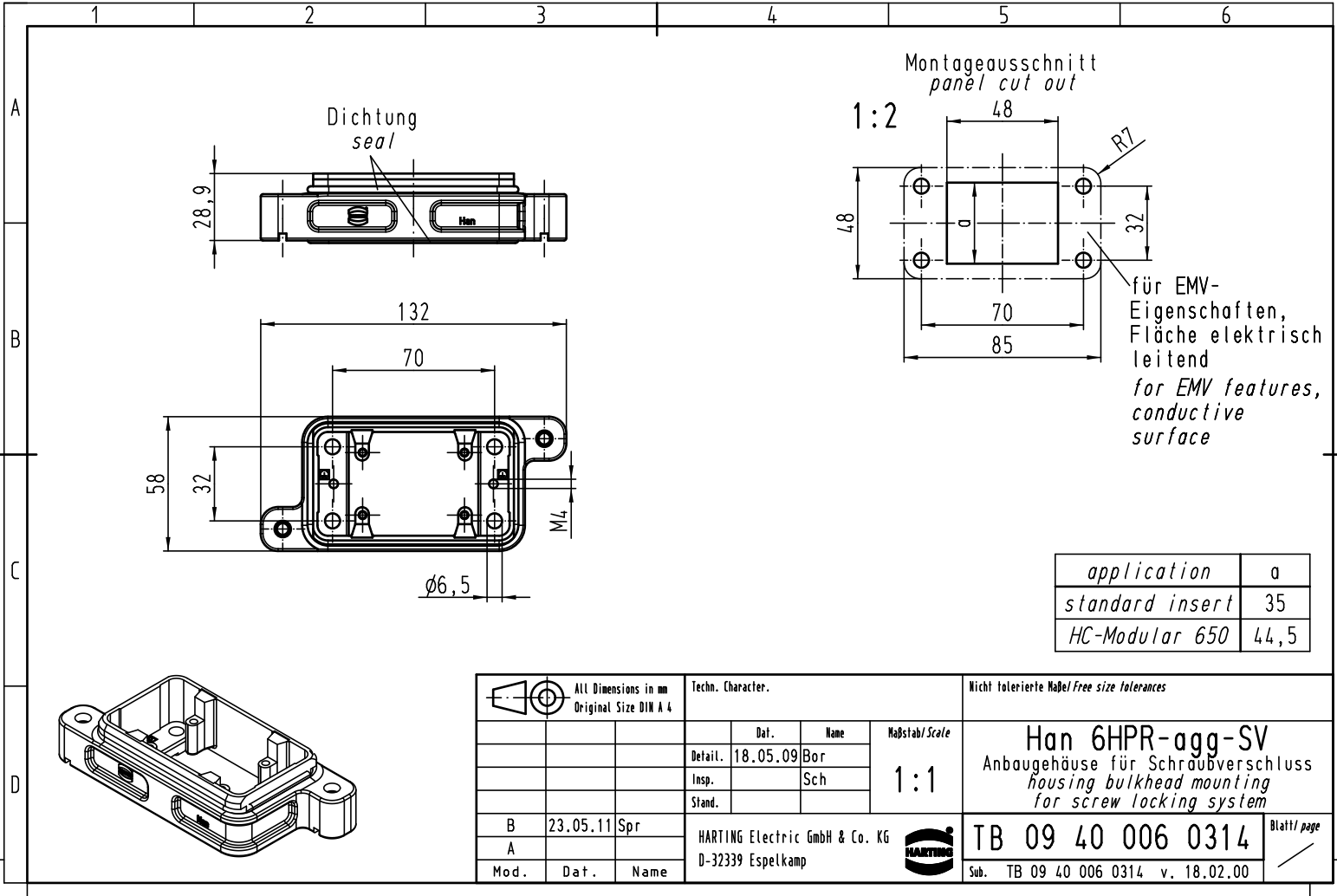
Excellent Integrated System Limited

Stocking Distributor

Click to view price, real time Inventory, Delivery & Lifecycle Information:

[Harting](#)
[09400060314](#)

For any questions, you can email us directly:
sales@integrated-circuit.com



application	a
standard insert	35
HC-Modular 650	44,5

All Dimensions in mm Original Size DIN A 4			Techn. Character.			Nicht tolerierte Maß/Free size tolerances			
						Han 6HPR-agg-SV Anbaugehäuse für Schraubverschluss <i>housing bulkhead mounting for screw locking system</i>			
			Detail.	18.05.09	Bor				Maßstab/Scale 1:1
			Insp.		Sch				
			Stand.						
B	23.05.11	Spr	HARTING Electric GmbH & Co. KG			TB 09 40 006 0314		Blatt/ page	
A			D-32339 Espelkamp						
Mod.	Dat.	Name				Sub. TB 09 40 006 0314 v. 18.02.00			