

Excellent Integrated System Limited

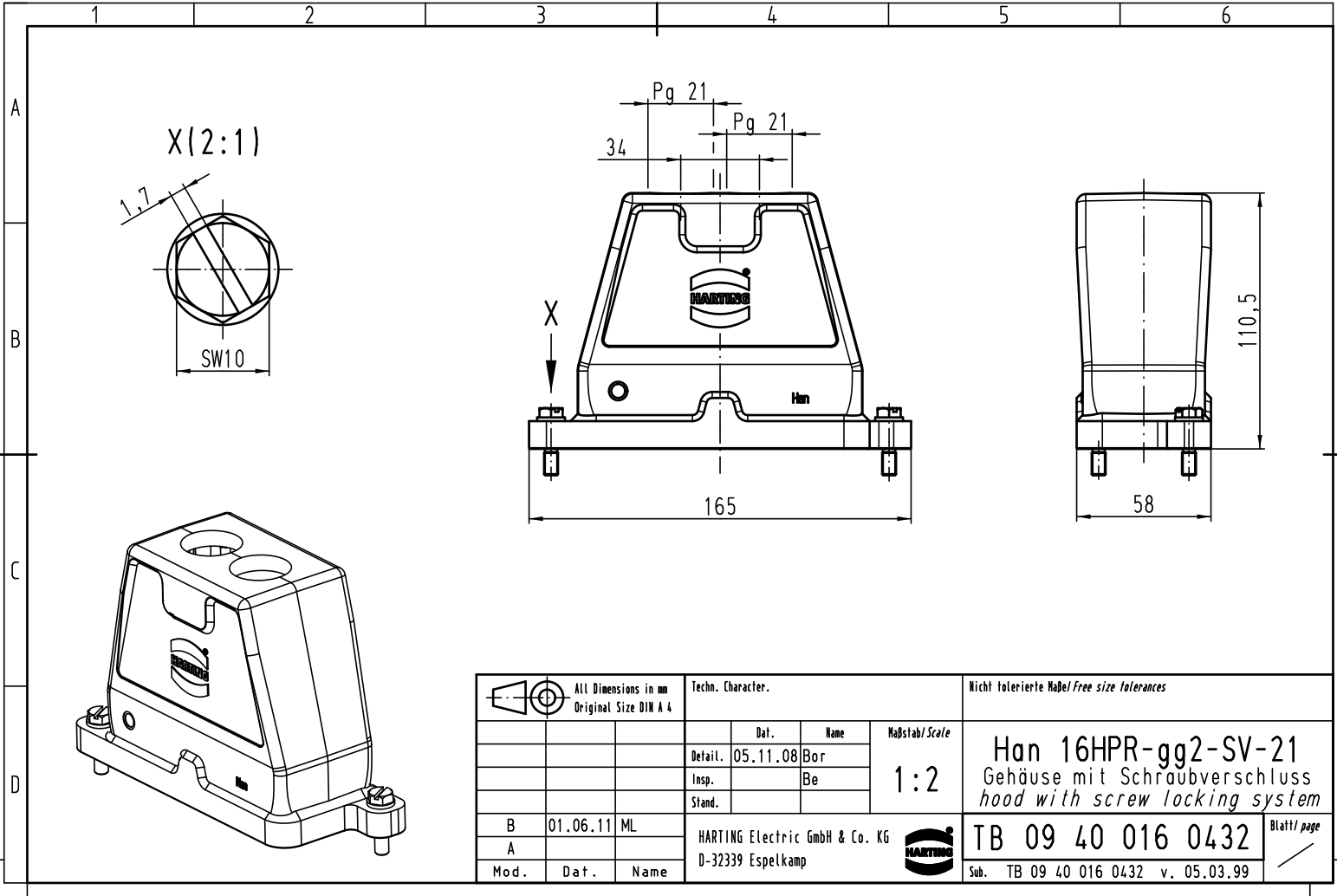
Stocking Distributor

Click to view price, real time Inventory, Delivery & Lifecycle Information:

[Harting](#)
[09400160432](#)

For any questions, you can email us directly:
sales@integrated-circuit.com

Alle Rechte vorbehalten / All rights reserved



All Dimensions in mm Original Size DIN A 4			Techn. Character.			Nicht tolerierte Maß/Free size tolerances		
			Detail.	Dat.	Name	Maßstab/Scale 1:2	Han 16HPR-gg2-SV-21 Gehäuse mit Schraubverschluss hood with screw locking system	
			Insp.		Be			
			Stand.					
B	01.06.11	ML	HARTING Electric GmbH & Co. KG				TB 09 40 016 0432 Sub. TB 09 40 016 0432 v. 05.03.99	
A			D-32339 Espelkamp					
Mod.	Dat.	Name					Blatt/ page	