

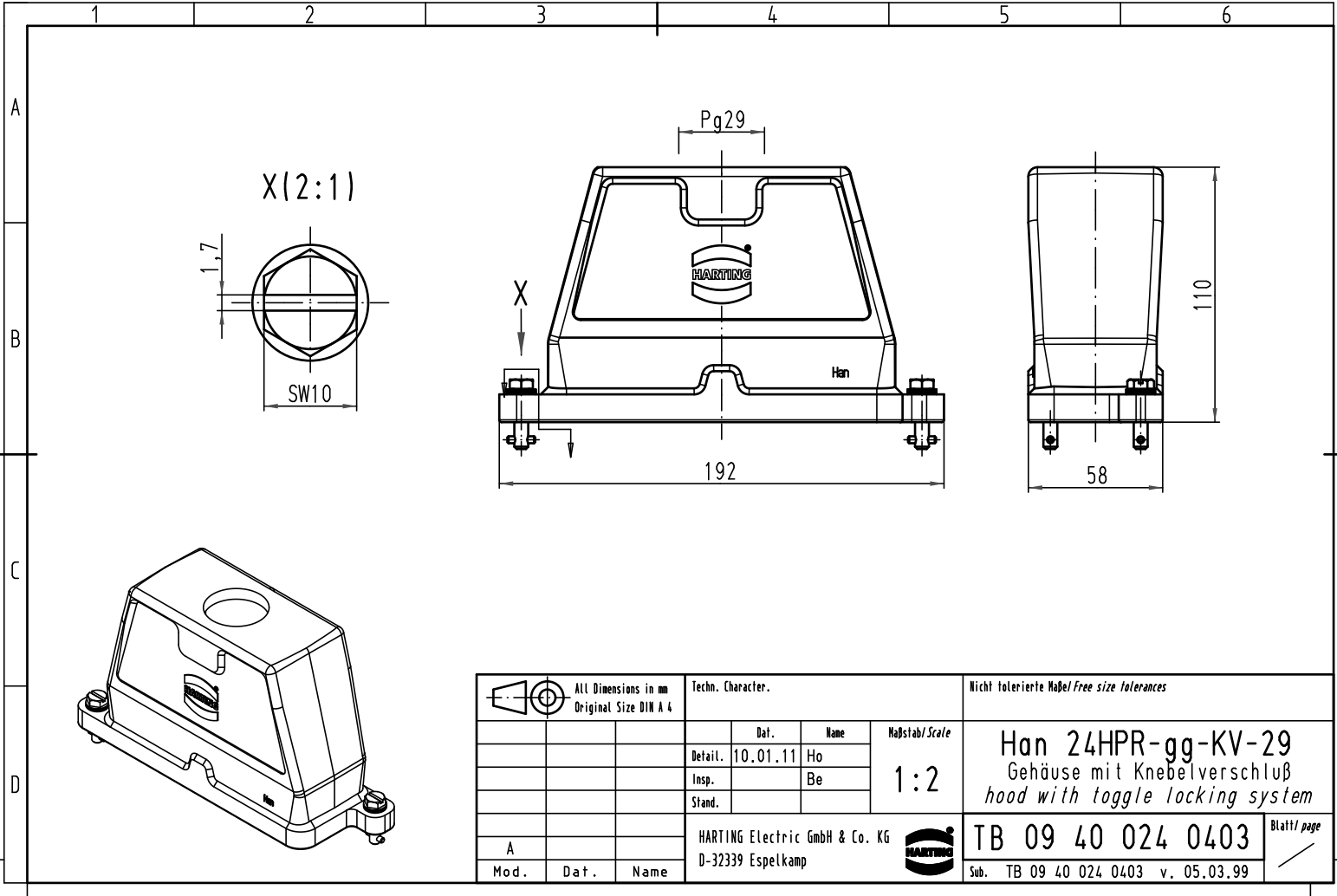
Excellent Integrated System Limited



Stocking Distributor

Click to view price, real time Inventory, Delivery & Lifecycle Information:

[Harting](#)
[09400240403](#)

For any questions, you can email us directly:
sales@integrated-circuit.com



 All Dimensions in mm Original Size DIN A 4			Techn. Character.			Nicht tolerierte Maß/Free size tolerances		
			Detail.	Dat.	Name	Maßstab/Scale 1:2	Han 24HPR-gg-KV-29 Gehäuse mit Knebelverschluß <i>hood with toggle locking system</i>	
			Insp.		Be			
			Stand.					
A			HARTING Electric GmbH & Co. KG				TB 09 40 024 0403	
Mod.	Dat.	Name	D-32339 Espelkamp				Sub. TB 09 40 024 0403 v. 05.03.99	
							Blatt/ page	