

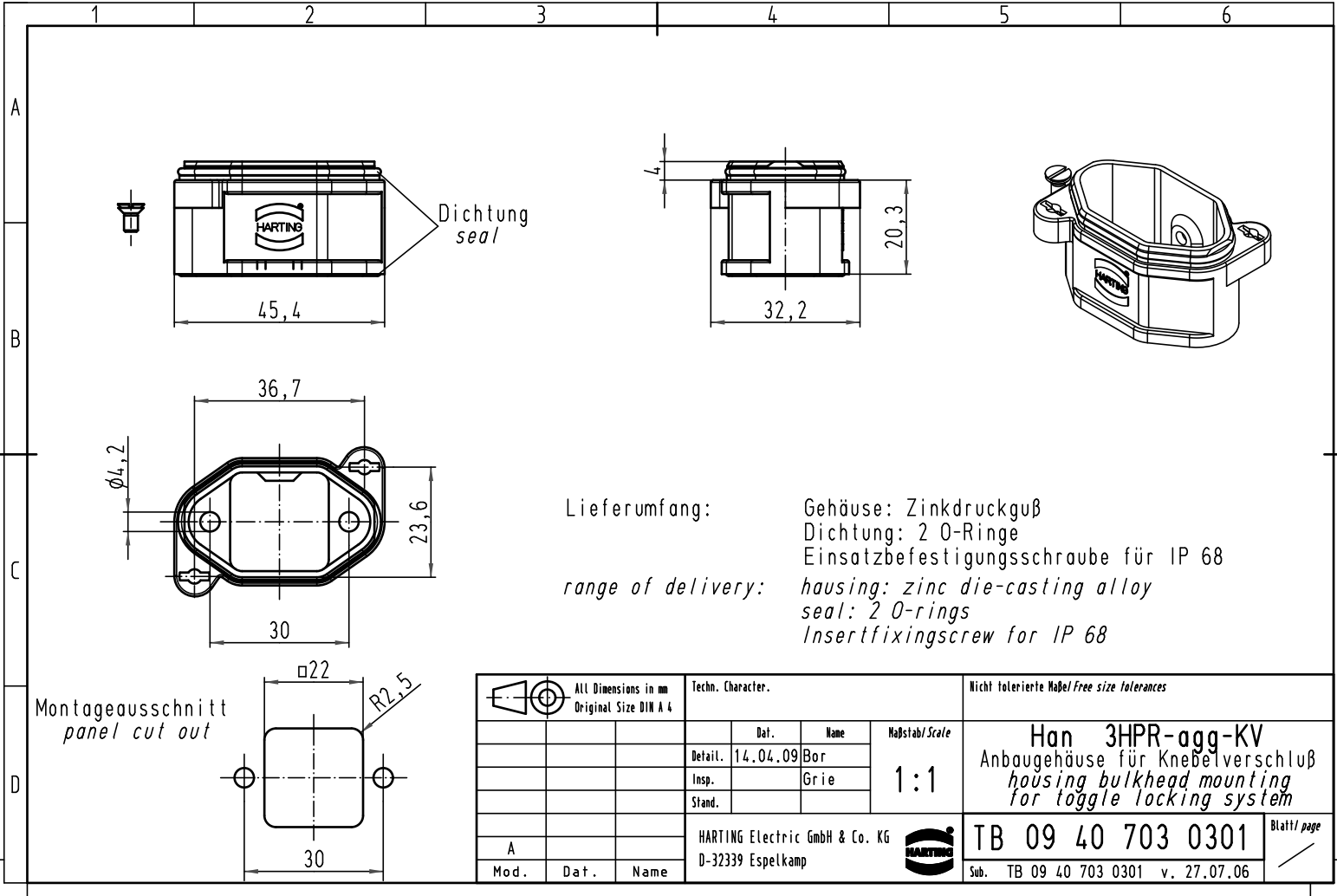
Excellent Integrated System Limited

Stocking Distributor

Click to view price, real time Inventory, Delivery & Lifecycle Information:

[Harting](#)
[09407030301](#)

For any questions, you can email us directly:
sales@integrated-circuit.com



Lieferumfang: Gehäuse: Zinkdruckguß
 Dichtung: 2 O-Ringe
 Einsatzbefestigungsschraube für IP 68
 range of delivery: housing: zinc die-casting alloy
 seal: 2 O-rings
 Insertfixingscrew for IP 68

Montageausschnitt
panel cut out

All Dimensions in mm Original Size DIN A 4			Techn. Character.			Nicht tolerierte Maß/Free size tolerances		
			Detail.	14.04.09	Bor	Maßstab/Scale 1:1	Han 3HPR-agg-KV Anbaugeschäse für Knebelverschluß housing bulkhead mounting for toggle locking system	
			Insp.		Grie			
			Stand.					
A			HARTING Electric GmbH & Co. KG D-32339 Espelkamp					Blatt/ page TB 09 40 703 0301
Mod.	Dat.	Name				Sub. TB 09 40 703 0301 v. 27.07.06		