

## Excellent Integrated System Limited

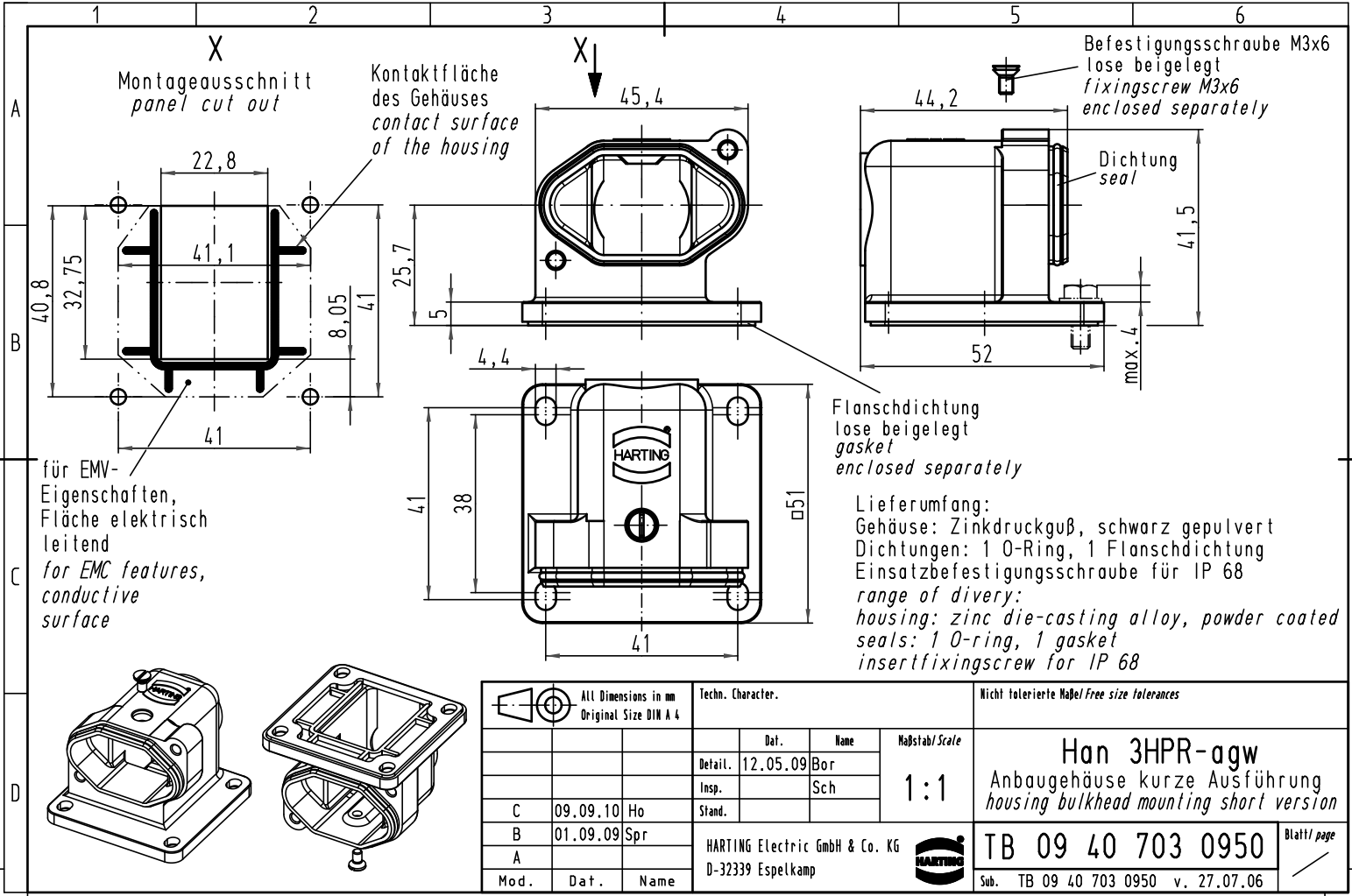
Stocking Distributor

Click to view price, real time Inventory, Delivery & Lifecycle Information:

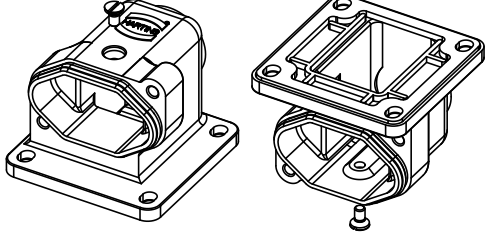
[Harting](#)  
[09407030950](#)

For any questions, you can email us directly:  
[sales@integrated-circuit.com](mailto:sales@integrated-circuit.com)

Alle Rechte vorbehalten/ All rights reserved



Lieferumfang:  
Gehäuse: Zinkdruckguß, schwarz gepulvert  
Dichtungen: 1 O-Ring, 1 Flanschdichtung  
Einsatzbefestigungsschraube für IP 68  
range of delivery:  
housing: zinc die-casting alloy, powder coated  
seals: 1 O-ring, 1 gasket  
insertfixingscrew for IP 68



All Dimensions in mm Original Size DIN A 4			Techn. Character.			Nicht tolerierte Maß/Free size tolerances	
						1:1	Han 3HPR-agw Anbaugehäuse kurze Ausführung housing bulkhead mounting short version
			Detail.	12.05.09	Bor		
			Insp.		Sch		
			Stand.				
C	09.09.10	Ho	HARTING Electric GmbH & Co. KG			TB 09 40 703 0950	Blatt/ page
B	01.09.09	Spr	D-32339 Espelkamp				
A							
Mod.	Dat.	Name				Sub. TB 09 40 703 0950 v. 27.07.06	