

## Excellent Integrated System Limited

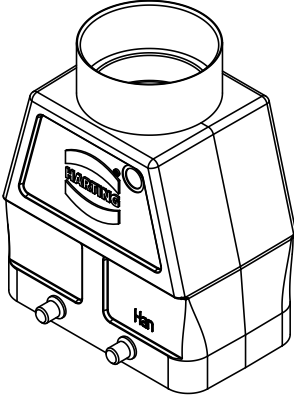
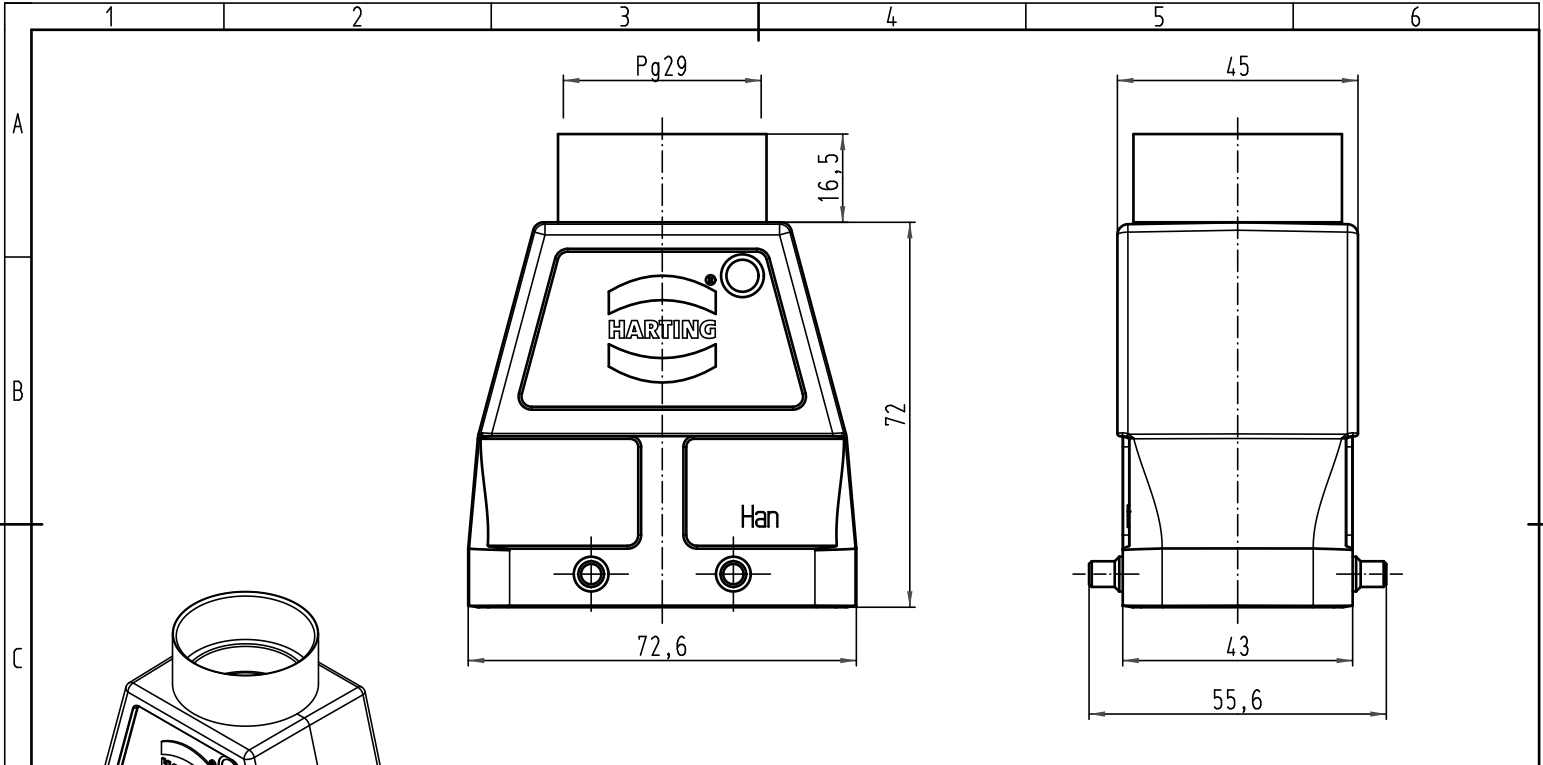
Stocking Distributor



Click to view price, real time Inventory, Delivery & Lifecycle Information:

[Harting](#)  
[09628100423](#)

For any questions, you can email us directly:  
[sales@integrated-circuit.com](mailto:sales@integrated-circuit.com)

Alle Rechte vorbehalten/ All rights reserved



 All Dimensions in mm Original Size DIN A 4			Techn. Character.			Nicht tolerierte Masse/ Free size tolerances		
			Detail.	01.02.00	Gö	Massstab/Scale <b>1:1</b>	<b>Han 10EMV/B-gg-29</b> Tüllengehäuse mit Zwischenstützen <i>hood with adapter</i>	
			Insp.		KR			
			Stand.					
412724	21.02.07	Bor	HARTING Electric GmbH & Co. KG				<b>TB 09 62 810 0423</b>	
27751			D-32339 Espelkamp				Blatt/ page Sub.	
Mod.	Dat.	Name						